

auronic

Gebruiksaanwijzing - USB 3.0 Hub - 10 poorten

User Manual – USB 3.0 Hub - 10 ports

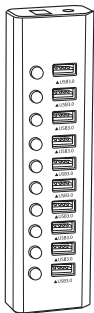
Manuel d'utilisation – Hub USB 3.0 - 10 ports

NL p.2-11

Model / Modèle : AU3195

EN p.12-21

FR p.22-31



CE RoHS



CHN
MADE IN CHINA



Lees de instructies
Please read the manual
Veuillez lire ce mode d'emploi

Introductie

- Bedankt dat je hebt gekozen voor een Auronic product! Volg altijd de veiligheidsvoorschriften voor veilig gebruik. Mochten er vragen zijn over het product, neem dan contact met ons op via email: service@auronic.nl.

Beoogd gebruik

- Dit product is uitsluitend bestemd voor de doeleinden beschreven in de handleiding.
- De leverancier is vrijgesteld van aansprakelijkheid voor enig letsel of schade veroorzaakt door het gebruik van het product buiten het beoogde gebruik ervan.
- Neem altijd de volgende voorzorgsmaatregelen in acht wanneer u gebruik maakt van 'de USB 3.0 Hub (10 poorten)', hierna te noemen 'het product'.

Waarschuwingen en Veiligheidsinstructies

- ⚠ Let erop dat het verpakkingsmateriaal niet in handen komt van kinderen. Zij kunnen erin stikken!
- ⚠ Lees voor gebruik de gebruiksaanwijzing aandachtig door en bewaar deze goed!

Algemeen

- Als dit de eerste keer is dat je het product gebruikt is het belangrijk om de handleiding en instructies zorgvuldig door te nemen.
- Als het product niet goed functioneert, gevallen of beschadigd is, gebruik het product dan niet en raadpleeg onze klantenservice.
- Als je het product niet gebruikt, ontkoppel hem dan van het apparaat waarop hij aangesloten is.

- Controleer voor elk gebruik de onderdelen en accessoires op schade of slijtage (barsten/breuken) die het functioneren negatief kunnen beïnvloeden en vervang ze, als hiervan sprake is, door originele of door de fabrikant aanbevolen onderdelen en accessoires.
- Gebruik het product alleen voor de doeleinden aangegeven in deze handleiding.
- Haal het product niet uit elkaar, repareer en herstel het product niet. Dit kan schade aan het product aanbrengen. Voor de eigen veiligheid mogen deze onderdelen alleen vervangen worden door geautoriseerd onderhoudspersoneel. Stuur het product altijd naar servicecentrum voor reparaties om schade en persoonlijk letsel te voorkomen.
- Het product is ontworpen en bedoeld voor privégebruik. Gebruik het product niet voor commerciële doeleinden.
- Let op de risico's en consequenties die verbonden zijn aan verkeerd gebruik van het product. Verkeerd gebruik van het product kan leiden tot persoonlijk letsel en schade aan het product.

Personen

- Dit product mag door kinderen vanaf 8 jaar en ouder worden gebruikt, mits ze goed worden begeleid en geïnformeerd zijn m.b.t. het veilig gebruik van het product en de mogelijke gevaren hiervan begrijpen.
- Het reinigen en onderhouden van het product mag niet door kinderen worden uitgevoerd, behalve als ze ouder zijn dan 8 jaar en onder toezicht staan. Houd het product en het snoer buiten het bereik van kinderen jonger dan 8 jaar.
- Laat kinderen niet met het product spelen. Gebruik en bewaar het product buiten het bereik van kinderen.

- Het product kan gebruikt worden door mensen met een fysieke of mentale beperking, mits ze goed worden begeleid en geïnformeerd zijn m.b.t. het veilig gebruik van het product en de mogelijke gevaren hiervan begrijpen.

Gebruik

- Gebruik het product altijd met een geaard binnenshuis 220-240 V, 50/60 Hz stopcontact.
- Plaats het product niet in de buurt van sterk magnetische velden, vermijd sterk magnetische apparaten.
- Gebruik het product niet in de buurt van een bad, een douche, een zwembad, of bij een (was)bak gevuld met water. Raak het product en het stroomsnoer niet met natte handen aan. Zorg ervoor dat het product niet in contact komt met water. Dompel het product niet onder in water. Als er toch water in of op het product komt, zet het product dan direct uit en neem contact op met onze klantenservice.
- Gebruik het product niet in de buurt van objecten of oppervlakken die gevoelig zijn voor hitte.
- Dek het product niet af als het aanstaat. Leg nooit kussen of dekens op het product of ertegenaan. Dit kan tot brandgevaar, een elektrische schok, persoonlijk letsel of schade aan het product leiden.
- Steek nooit voorwerpen in de sleuven aan de buitenkant van het apparaat, u kunt onderdelen raken die onder spanning staan. Dit kan brand en/of elektrische schokken veroorzaken.
- Gebruik en bewaar het product zo dat de kabels niet beschadigd kunnen raken.

Elektra

- Zorg ervoor dat je niet over de kabel struikelt en dat de kabel niet geknakt of gedraaid is, of vastzit.

- Haal het product niet uit elkaar, repareer en herstel het product niet. Dit kan schade aan het product aanbrengen. Voor de eigen veiligheid mogen deze onderdelen alleen vervangen worden door geautoriseerd onderhoudspersoneel. Stuur het product altijd naar een servicecentrum voor reparaties om schade en persoonlijk letsel te voorkomen.
- Controleer zowel netsnoer als stekker regelmatig op tekenen van schade of slijtage en is daarvan sprake, gebruik het product dan niet en laat het netsnoer en/of de stekker vervangen of repareren door geautoriseerd onderhoudspersoneel.
- Laat de kabel niet over de rand van een tafel of aanrecht hangen.
- Leg de kabel niet op warme oppervlakken of in de buurt van olie.

Ontvangen van Verzending

- Controleer of de inhoud van het pakket overeenkomt met de pakbon wanneer je de verzending ontvangt. Licht je leverancier in als er onderdelen ontbreken. Lijkt de apparatuur beschadigd, dien dan onmiddellijk een klacht in bij de vervoerder en geef de leverancier een gedetailleerde beschrijving van de schade. Bewaar de beschadigde verpakking om je klacht te onderbouwen.

Inhoud Verpakking

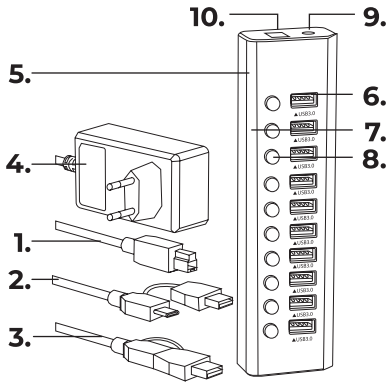
- Auronic USB 3.0 Hub (10 poorten) - Model AU3195 EAN 8720195256724

Bijgevoegde accessoires

- 1x Handleiding
- 1x Stroomkabel
- 1x USB 3.0 B naar A/C kabel

Producteigenschappen

Productoverzicht



1. USB 3.0 type B-kabel
2. USB 3.0 type C-kabel
3. USB 3.0 type A-kabel
4. Stroomkabel
5. USB 3.0 Hub
6. USB 3.0 poort
7. Led indicatie licht
8. Individuele aan/uit knop
9. Stroompoort
10. USB 3.0 B kabelpoort

Technische data

Afmeting	17 x 4,6 x 2,5 cm
Gewicht	193 g
Kleur	Zwart
Materiaal	ABS, aluminium
Snoerlengte stroomkabel	1,2 m
Snoerlengte USB-kabel	1 m
Voltage stroomkabel	220-240 V
Frequentie stroomkabel	50/60 Hz
Input USB Hub	DC 12 V - 3 A
Vermogen	36 W
Datasnelheid	Tot 5 Gbps
Ondersteunende systemen	Windows 10, 8, 7 en Vista, XP, Mac OS 10.2 en hoger
Aantal poorten	10
Bedrijfstemperatuur	-10°C tot 40°C
Opslagtemperatuur	-10°C tot 40°C
Bedrijfsvochtigheid	-10 - 90%
Opslagvochtigheid	-10 - 90%

Overige eigenschappen

- De USB-poorten zijn te gebruiken voor het overbrengen van data of het opladen van apparatuur;
- Werkt 10 keer sneller dan USB 2.0;
- Kan o.a. gebruikt worden voor een webcam, toetsenbord, muis, harde schijf, printer en andere USB;
- Er zijn geen stuurprogramma's vereist;
- Blauwe ledverlichting om aan te tonen welke USB-poort ingeschakeld is;
- Ondersteunt ook USB 2.0 apparaten;
- Is per USB-poort in en uit te schakelen door middel van één druk op de knop.

Instructies voor gebruik

2,4 GHz draadloze apparaten, zoals draadloze toetsenborden en muisadapters, werken mogelijk niet in de nabijheid van USB 3.0-apparaten of hubs. Het wordt sterk aanbevolen om deze aan te sluiten op een USB 2.0-poort.

Aansluiten

1. Haal het product uit de verpakking.
2. Sluit de USB type B-kabel aan op het product en de USB type A-kabel of USB type C-kabel aan op uw laptop of pc. Of gebruik de bijgeleverde stroomkabel om het product op een stopcontact aan te sluiten.
3. Het led-indicatorlampje zal branden als een USB-poort ingeschakeld is.

Dataoverdracht/Opladen

- Sluit het product aan op een stopcontact of op uw laptop/computer om het product te voorzien van stroom. Sluit elk gewenst USB-apparaat op het product aan om gegevens veilig te kunnen worden overdragen of om een apparaat op te laden.

- Om de maximale prestaties te bereiken, moeten uw computersysteem, randapparatuur, kabels en software allemaal USB 3.0 ondersteunen.
- De laadstroom varieert afhankelijk van de energiestatus van de aangesloten computer en de USB-kabelverbinding.
- Bij verbinding met een actieve USB-kabel biedt elke datapoort een stroomsterkte tot 0.9 A.
- Als de verbinding met een USB-kabel is verbroken, als de computer in de slaapstand staat of is uitgeschakeld worden apparaten die aangesloten zijn op een USB-poort niet opgeladen.

Uitwerpen

- Om gegevensverlies of schijffouten te voorkomen, raden we je aan het product correct uit tewerpen.

Windows-systeem

1. Klik op 'Hardware en media veilig verwijderen' rechtsonder in de taakbalk.
2. Selecteer het apparaat dat je wil verwijderen.
3. Wacht op de systeemprompt 'Hardware veilig verwijderen'. Je apparaat is nu veilig uitgeworpen.

Mac OS-systeem

1. Sluit alle toepassingen af die het product gebruiken.
2. Open 'Finder' (meestal aan de linkerkant van de taakbalk).
3. Zoek in het zoekvenster het USB-apparaat aan de linkerkant en verwijder het door op het pictogram te klikken.
4. Wacht tot het apparaat niet meer wordt weergegeven in de 'Finder'. Je apparaat is nu veilig uitgeworpen.

Onderhoud en reiniging

- Koppel het product los voordat je deze schoonmaakt. Reinig het product met een vochtige, schone doek en maak hem goed droog. Gebruik geen schurende of agressieve schoonmaakmiddelen.

Opslag

- Bewaar het product op een droge, schone plek. Bewaar het product niet in extreem hoge of lage temperaturen.

Weggoien - recyclen

- Denk aan het milieu en lever een bijdrage aan een schonere leefomgeving! Dit product is onderworpen aan de Europese richtlijn (EU) 2012/19/EU. Gooi het product aan het einde van zijn levensduur niet weg met het normale huisvuil, maar lever hem in op een door de overheid aangewezen inzamelpunt om het te laten recyclen.

Service en garantie

- Indien je service of informatie nodig hebt omtrent je product, neem dan contact op met onze klantenservice via service@auronic.nl.
- Wij verlenen 2 jaar garantie op onze producten. De klant dient een aankoopbewijs te kunnen tonen en de garantie dient binnen een periode van 2 jaar na de aankoopdatum geldend te worden gemaakt. Let op de garantie geldt niet: bij schade veroorzaakt door onjuist gebruik of reparatie; voor aan slijtage onderhevige onderdelen; voor gebreken waarvan de klant bij aankoop op de hoogte was; bij defecten door eigen schuld van de klant, bij schade door derden.

Disclaimer

- Veranderingen onder voorbehoud; specificaties kunnen veranderen zonder opgave van redenen.

Introduction

- Thank you for choosing a Auronic product! Please always follow the instructions for safe usage. If you have any questions about the product or experience any problems, please contact us by email: service@auronic.nl.

Intended Use

- This product is only intended for the purposes described in the manual.
- The supplier is released from liability for any injury or damage caused by using the product outside of its intended use.
- Always observe the following precautions when using 'the USB 3.0 Hub (10 ports)', hereinafter referred to as 'the product'.

Warnings and Safety Instructions

- ⚠ Please ensure that the packaging is kept out of the reach of children! Risk of suffocation!
- ⚠ Make sure to keep this user manual. Read the manual carefully!

General

- If this is your first time using the product, it is important to read the manual and instructions carefully.
- If the product is not working properly, has been dropped or damaged, do not use the product and contact our customer service.
- Before each use, inspect the parts and accessories for damage or wear (cracks/breaks) that could impair function and if so, replace them with original parts and accessories recommended by the manufacturer.

- Use the product only for the purposes indicated in this manual.
- Do not disassemble, repair or repair the product. This may damage the product. For your own safety, these parts should only be replaced by authorized service personnel. Always send the product to the service center for repairs to avoid damage and personal injury.
- The product is designed and intended for private use.
- Do not use the product for commercial purposes.
- Be aware of the risks and consequences associated with incorrect use of the product. Improper use of the product can lead to personal injury and damage to the product.
- If you are not using the product, disconnect it from the device to which it is connected.

Persons

- This product may be used by children aged 8 years and above if they are properly supervised and informed about the safe use of the product and understand the potential hazards involved. Cleaning and maintenance of the product should not be carried out by children unless they are older than 8 years and supervised. Keep the product and cord out of the reach of children under 8 years old.
- The product can be used by people with physical or mental disabilities, provided they are properly supervised and informed about the safe use of the product and understand the potential hazards involved.
- Do not let children play with the product. Use and store the product out of the reach of children.

Use

- Always operate the product from a grounded indoor 220-240V, 50/60Hz outlet.

- Do not cover the product when it is on. Never place pillows or blankets on or against the product. This could result in a fire hazard, electric shock, personal injury or damage to the product.
- Do not use the product near a bath, shower, swimming pool, or near a basin or sink filled with water. Do not touch the product and power cord with wet hands.
- Make sure that the product does not come into contact with water. Do not immerse the product in water. If water does get in or on the product, turn the product off immediately and contact our customer service.
- Do not use the product near objects or surfaces that are sensitive to heat.
- Do not place the product near strong magnetic fields, avoid strong magnetic devices.
- Never insert objects into the slots on the outside of the unit, you may hit live parts. This may cause fire and/or electric shock.
- Use and store the product so that the cables cannot be damaged.

Electronics

- Do not disassemble, repair or repair the product. This may damage the product. For your own safety, these parts should only be replaced by authorized service personnel. Always send the product to a service center for repairs to avoid damage and personal injury.
- Periodically inspect both power cord and plug for signs of damage or wear, and if any, do not operate the product and have the power cord and/or plug replaced or repaired by authorized service personnel.
- Do not let the cable hang over the edge of a table or counter.
- Do not place the cable on hot surfaces or near oil.
- Make sure that you do not trip over the cable and that the cable is not bent, twisted, or caught.

Receiving Your Shipment

- When receiving your shipment, make sure that the contents are consistent with the packing list. Notify your distributor of any missing items. If the equipment appears to be damaged, file a claim immediately with the carrier and notify your distributor at once, giving a detailed description of any damage. Save the damaged packing container to substantiate your claim.

Contents of Package

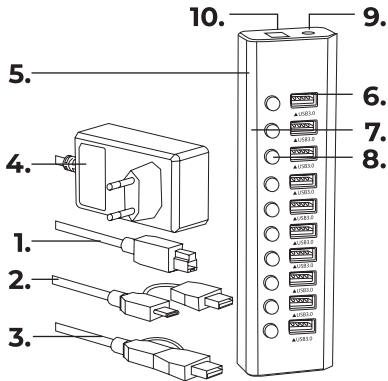
- Auronic USB 3.0 Hub (10 ports) - Model AU3195
EAN 8720195256724

Included Accessories

- 1x User Manual
- 1x Power Cable
- 1x USB 3.0 B to A/C cable

Product Features

Product Overview



1. USB 3.0 type B cable
2. USB 3.0 type C cable
3. USB 3.0 type A cable
4. Power cable
5. USB 3.0 Hub
6. USB 3.0 Port
7. Led indication light
8. Individual on/off button
9. Power port
10. USB 3.0 B cable port

Technical Data

Dimension	17 x 4.6 x 2.5 cm
Weight	193 g
Color	Black
Material	ABS, aluminum
Cable length power cable	1.2 m
Cord length USB cable	1 m
Power cable voltage	220-240V
Frequency power cord	50/60Hz
Input USB Hub	DC 12V - 3A
Power	36W
Data rate	Up to 5 Gbps
Systems supported	Windows 10, 8, 7 and Vista, XP, Mac OS 10.2 and above
Number of ports	10
Operating Temperature	-10°C to 40°C
Storage Temperature	-10°C to 40°C
Operating humidity	-10 - 90%
Storage humidity	-10 - 90%

Other Features

- USB ports can be used for transferring data or charging devices.
- Works 10 times faster than USB 2.0.
- Can be used for a webcam, keyboard, mouse, hard drive, printer and other USB, among others.
- No drivers are required.
- Blue LED light to show which USB port is enabled.
- Also supports USB 2.0 devices.
- Can be turned on and off per USB port by pressing a single button.

Operating Instructions

2.4 GHz wireless devices, such as wireless keyboards and mouse adapters, may not work in close proximity to USB 3.0 devices or hubs. It is strongly recommended to connect them to a USB 2.0 port.

Connecting

1. Remove the product from the packaging.
2. Connect the USB Type B cable to the product and the USB Type A cable or USB Type C cable to your laptop or PC. Or use the included power cable to connect the product to a power outlet.
3. The LED indicator light will illuminate when a USB port is enabled.

Data Transfer/Charging

- Plug the product into a wall outlet or your laptop/computer to power the product. Connect any USB device to the product to securely transfer data or charge a device. To achieve maximum performance, your computer system, peripherals, cables and software must all support USB 3.0.

- The charging current varies depending on the power status of the connected computer and the USB cable connection.
- When connected with an active USB cable, each data port provides up to 0.9 A of current.
- If the USB cable connection is disconnected, if the computer is in sleep mode or turned off, devices connected to a USB port are not charged.

Eject

- To prevent data loss or disk errors, we recommend that you eject the product correctly.

Windows system

1. Click "Safely Remove Hardware and Media" in the lower right corner of the taskbar.
2. Select the device you want to remove.
3. Wait for the system prompt 'Hardware Safely Removed'. Your device is now safely ejected.

Mac OS system

1. Close all applications using the product.
2. Open "Finder" (usually on the left side of the taskbar).
3. In the search window, locate the USB device on the left and remove it by clicking on the icon.
4. Wait until the device is no longer displayed in the 'Finder'. Your device is now safely ejected.

Maintenance and Cleaning

- Disconnect the product before cleaning. Clean the product with a damp, clean cloth and dry it well. Do not use abrasive or aggressive cleaning agents.

Storage

- Store the product in a clean and dry place. Do not store the device in extreme high or extreme low temperatures.

Disposal - Recycle

- Think about the environment and contribute to a cleaner living environment! This product is subject to the European Directive (EU) 2012/19/EU. At the end of its service life, do not dispose of the product with normal household waste, but deliver it to a collection point designated by the authorities for recycling.

Service and Warranty

- If you need service or information regarding your product, please contact our Customer Support at service@auronic.nl.
- We provide a 2-year warranty on its products. To obtain service during the warranty period, the product needs to be returned with a proof of purchase. Product defects have to be reported within 2 years from the date of purchase. This warranty does not cover damages caused by misuse or incorrect repair; parts subject to wear; defects that the customer was aware of at the time of purchase; damages or defects caused by customer neglect; damages or defects caused by third parties.

Disclaimer

- Changes reserved; specifications are subject to change without stating grounds for doing so.

Introduction

- Merci d'avoir choisi ce produit de Auronic ! Suivez toujours les instructions pour une utilisation sûre. Si vous avez des questions sur le produit ou si vous rencontrez des problèmes, veuillez nous contacter par courrier électronique : service@auronic.nl.

Utilisation prévue

- Ce produit est uniquement destiné à l'usage décrit dans le manuel.
- Le fournisseur est dégagé de toute responsabilité pour toute blessure ou tout dommage causé par l'utilisation du produit en dehors de son usage prévu.
- Respectez toujours les précautions suivantes lors de l'utilisation du "le Hub USB 3.0 (10 ports)", ci-après dénommé "le produit".

Avertissements et consignes de sécurité

⚠ Veillez à ce que le matériel d'emballage ne tombe pas entre les mains des enfants. Ils pourraient s'étouffer avec !

⚠ Lisez attentivement le mode d'emploi avant de l'utiliser et conservez-le dans un endroit sûr !

Général

- Si c'est la première fois que vous utilisez ce produit, il est important que vous lisiez attentivement le manuel d'utilisation et les instructions.
- Si le produit ne fonctionne pas correctement ou si l'appareil est tombé ou endommagé, ne l'utilisez pas et consultez le service à la clientèle.
- Si vous n'utilisez pas le produit, débranchez-le de l'appareil auquel il est connecté.

- Après chaque utilisation, contrôlez les pièces et les accessoires pour des signes de dommages ou d'usure (des fissures / des fractures) qui peuvent négativement affecter le fonctionnement du produit. En cas de dommages ou d'usure, remplacez-les par des pièces ou des accessoires originaux ou recommandés par le fabricant.
- Utilisez le produit uniquement pour les buts indiqués dans ce manuel.
- Ne démontez pas le produit. Ne réparez ou ne restaurez pas l'appareil. Cela peut entraîner des dégâts à l'appareil. Pour votre propre sécurité, les pièces peuvent être remplacées seulement par personnel de maintenance autorisé. Envoyez toujours le produit à un centre de service pour des réparations pour prévenir des dégâts et des dommages corporels.
- Le produit est conçu pour l'usage privé. Ne l'utilisez pas pour des fins commerciales.
- Faites attention aux risques et aux conséquences liés à la maltraitance de le produit. La maltraitance de le produit peut entraîner des dommages corporels et des dégâts à l'appareil ou aux produits qui y sont reliés.

Personnes

- Cet appareil peut être utilisé par des enfants âgés de 8 ans et plus s'ils sont supervisés ou s'ils ont reçu des instructions concernant l'utilisation de l'appareil d'une manière sûre et s'ils comprennent les risques liés à l'utilisation. Le nettoyage et la maintenance de l'appareil ne peut pas être fait par des enfants sauf s'ils sont plus âgés que 8 ans et supervisés. Gardez l'appareil et le cordon d'alimentation hors de la portée des enfants de moins de 8 ans.
- Les enfants ne doivent pas jouer avec l'appareil. Utilisez et gardez le produit hors de la portée des enfants.

- Des personnes ayant un handicap physique ou mental peuvent utiliser cet appareil. Utilisation de l'appareil est uniquement permis si ces personnes sont supervisées ou s'ils ont reçu des instructions concernant l'utilisation de l'appareil d'une manière sûre et s'ils comprennent les risques liés à l'utilisation.

Utilisation

- Commandez le produit toujours à l'intérieur et depuis une prise électrique de 220-240 V, 50/60 Hz qui est mis à la terre.
- Ne couvrez pas le produit quand c'est activé. Ne placez jamais de coussinets ou des couvertures sur ou près de l'appareil. Cela peut entraîner un risque d'incendie, une décharge électrique, des dommages corporels ou des dégâts à l'appareil.
- N'utilisez pas le produit à proximité d'un bain, une douche, une piscine ou un lavabo rempli d'eau. Ne touchez pas l'appareil et le cordon d'alimentation avec des mains mouillées. Assurez-vous que l'appareil n'entre pas en contact avec de l'eau. Ne plongez pas l'appareil dans l'eau. S'il entre quand même de l'eau sur ou dans l'appareil, éteignez immédiatement l'appareil et contactez notre service clientèle.
- N'utilisez pas le produit près d'objets ou surfaces sensibles à la chaleur.
- Ne placez pas le produit à proximité de champs magnétiques puissants, évitez les appareils fortement magnétiques.
- N'insérez jamais d'objets dans les fentes situées à l'extérieur de l'appareil, vous pourriez heurter des pièces sous tension. Cela peut provoquer un incendie et/ou un choc électrique.
- Utilisez et stockez le produit de manière à ce que les câbles ne puissent pas être endommagés.

Équipement électrique

- Ne démontez pas le produit. Ne réparez ou ne restaurez pas l'appareil. Cela peut entraîner des dégâts à l'appareil. Pour votre propre sécurité, les pièces peuvent être remplacées seulement par personnel de maintenance autorisé. Envoyez toujours le produit à un centre de service pour des réparations pour prévenir des dégâts et des dommages corporels.
- Contrôlez le cordon d'alimentation et la fiche régulièrement pour des signes de dommages ou d'usure. En cas de dommages ou d'usure, n'utilisez pas le produit et laissez remplacer ou réparer le cordon et / ou la fiche par personnel de maintenance autorisé.
- Ne pendez pas le cordon au bord d'une table ou d'un comptoir.
- Ne placez pas le cordon sur des surfaces chaudes ou près d'huile.
- Assurez-vous que vous ne trébuchez pas sur le cordon et que le cordon n'est pas brisé, déformé ou accroché.

Recevoir la livraison

- Contrôlez si le contenu de la boîte correspond au bon de livraison quand vous recevez la livraison. Informez votre fournisseur s'il manque des pièces. Quand il semble que l'équipement est endommagé, portez immédiatement plainte au transporteur et lui donnez une description détaillée des dommages. Gardez les emballages endommagés pour étayer votre plainte.

Contenu de la boîte

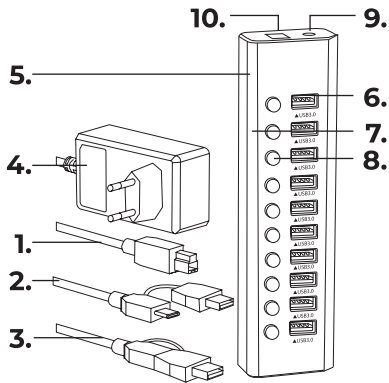
- Auronic USB 3.0 Hub (10 ports) - Model AU3195
EAN 8720195256724

Accessoires inclus

- 1x Manuel d'utilisation
- 1x Câble d'alimentation
- 1x Câble USB 3.0 B vers A/C

Caractéristiques du produit

Description du produit



1. Câble USB 3.0 type B
2. Câble USB 3.0 type C
3. Câble USB 3.0 type A
4. Câble d'alimentation
5. Hub USB 3.0
6. Port USB 3.0
7. Voyant lumineux
8. Bouton marche/arrêt individuel
9. Port d'alimentation
10. Port pour câble USB 3.0 B

Données techniques

Dimension	17 x 4,6 x 2,5 cm
Poids	193 g
Couleur	Noir
Matériau	ABS, aluminium
Longueur du câble d'alimentation	1,2 m
Longueur du câble USB	1 m
Tension du câble d'alimentation	220-240 V
Fréquence du câble d'alimentation	50/60 Hz
Entrée Hub USB	DC 12 V - 3 A
Alimentation	36 W
Débit de données	Jusqu'à 5 Gbps
Systèmes supportés	Windows 10, 8, 7 et Vista, XP, Mac OS 10.2 et supérieur
Nombre de ports	10
Température de fonctionnement	-10°C à 40°C
Température de stockage	-10°C à 40°C

Humidité de fonctionnement	-10 - 90%
Humidité de stockage	-10 - 90%

Autres caractéristiques

- Les ports USB peuvent être utilisés pour transférer des données ou charger des appareils ;
- Fonctionne 10 fois plus vite que l'USB 2.0 ;
- Peut être utilisé pour une webcam, un clavier, une souris, un disque dur, une imprimante et d'autres USB, entre autres ;
- Aucun conducteur n'est nécessaire ;
- Un voyant lumineux bleu indique quel port USB est activé ;
- Prend également en charge les périphériques USB 2.0
- Il est possible d'activer et de désactiver chaque port USB en appuyant sur un seul bouton.

Instructions d'utilisation

Les dispositifs sans fil de 2,4 GHz, tels que les claviers sans fil et les adaptateurs de souris, peuvent ne pas fonctionner à proximité de dispositifs ou de concentrateurs USB 3.0. Il est fortement recommandé de les connecter à un port USB 2.0.

Connexion

1. Retirez le produit de son emballage.
2. Connectez le câble USB type B au produit et le câble USB type A ou le câble USB type C à votre ordinateur portable ou PC. Ou utilisez le câble d'alimentation fourni pour connecter le produit à une prise murale.
3. Le voyant lumineux s'allume lorsqu'un port USB est allumé.

Transfert de données/Charge

Branchez le produit sur une prise murale ou sur votre ordinateur portable/ordinateur pour l'alimenter. Connectez n'importe quel dispositif USB au produit pour transférer des données en toute sécurité ou charger un dispositif. Pour obtenir des performances optimales, votre système informatique, vos périphériques, vos câbles et vos logiciels doivent tous être compatibles avec l'USB 3.0.

- Le courant de charge varie en fonction de l'état d'alimentation de l'ordinateur connecté et de la connexion du câble USB.
- Lorsqu'il est connecté avec un câble USB actif, chaque port de données fournit jusqu'à 0,9 A de courant.
- Lorsque vous êtes connecté à un câble USB, si l'ordinateur est en mode veille ou éteint, les appareils connectés à un port USB ne sont pas chargés.

Éjecter

- Pour éviter la perte de données ou les erreurs de disque, nous vous recommandons d'éjecter le produit correctement.

Système Windows

1. Cliquez sur " Retirer le matériel et les supports en toute sécurité " en bas à droite de la barre des tâches.
2. Sélectionnez le périphérique que vous souhaitez supprimer.
3. Attendez que le système vous demande de retirer le matériel en toute sécurité. Votre appareil est maintenant éjecté en toute sécurité.

Système Mac OS

1. Fermez toutes les applications utilisant le produit.
2. Ouvrez le "Finder" (généralement sur le côté gauche de la barre des tâches).
3. Dans la fenêtre de recherche, trouvez le périphérique USB sur la gauche et supprimez-le en cliquant sur l'icône.
4. Attendez que l'appareil ne soit plus affiché dans le "Finder". Votre appareil est maintenant éjecté en toute sécurité.

Entretien et nettoyage

- Débranchez le produit avant de le nettoyer. Nettoyez le produit avec un chiffon humide et propre et séchez-le bien. N'utilisez pas de produits de nettoyage abrasifs ou agressifs.

Stockage

- Stockez le produit dans un endroit sec et propre. Ne stockez pas le produit à des températures extrêmement élevées ou basses.

Élimination - Recyclage

- Pensez à l'environnement et contribuez à un cadre de vie plus propre ! Ce produit est soumis à la directive européenne (UE) 2012/19/EU. En fin de vie, ne jetez pas le produit avec les déchets ménagers normaux, mais déposez-le dans un point de collecte désigné par les autorités pour le recyclage.

Service et garantie

- Si vous avez besoin d'un service ou d'informations concernant votre produit, veuillez contacter le service clientèle de Auronic à l'adresse service@auronic.nl.
- Auronic offre une garantie de 2 ans sur ses produits. Pour obtenir un service pendant la période de garantie, le produit doit être retourné avec une preuve d'achat. Les défauts du produit doivent être signalés dans un délai de deux ans à compter de la date d'achat. Cette garantie ne couvre pas : les dommages causés par une mauvaise utilisation ou une réparation incorrecte ; les pièces d'usure ; les défauts dont le client avait connaissance au moment de l'achat ; les dommages ou défauts causés par la négligence du client ; les dommages ou défauts causés par des tiers.

Clause de non-responsabilité

- Sous réserve de modifications ; les spécifications peuvent être modifiées sans justification.

© **LifeGoods B.V.**

Wisselweg 33

1314CB Almere

Netherlands

11/2022 - v2.1

www.auronic.nl