



## MOBILE AIRCONDITIONING

---

NL/BE – Handleiding – Mobile airconditioning

EN – User manual – Mobile air conditioning

FR/BE – Manuel d'utilisation – Climatisation mobile

DE – Benutzerhandbuch – Mobile Klimatisierung

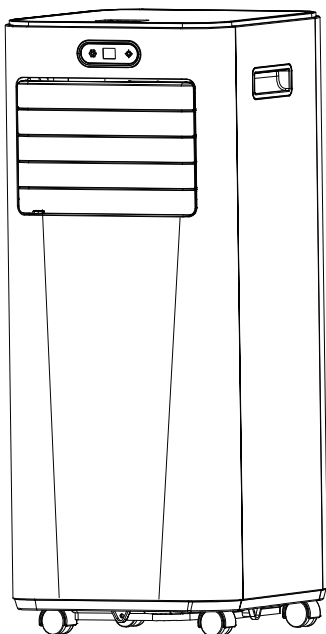
ES – Manuel de instrucciones – Aire acondicionado móvil

IT – Manuale utente – Aria condizionata mobile

PL – Podręcznik użytkownika – Klimatyzacja przenośna

SE – Användarmanual – Mobil luftkonditionering

### AU3262



Lees de instructies – Please read the manual – Veuillez lire ce mode d'emploi – Bitte lesen Sie das Benutzerhandbuch – Por favor, lea el manual – Sei pregato di leggere il manuale – Prosimy o przeczytanie instrukcji obsługi – Läs gärna manualen

## **Index**

<b>NL/BE – Handleiding</b>	<b>3</b>
<b>EN – User manual</b>	<b>26</b>
<b>FR/BE – Manuel d'utilisation</b>	<b>48</b>
<b>DE – Benutzerhandbuch</b>	<b>72</b>
<b>ES – Manuel de instrucciones</b>	<b>96</b>
<b>IT – Manuale utente</b>	<b>120</b>
<b>PL – Podręcznik użytkownika</b>	<b>145</b>
<b>SE – Användarmanual</b>	<b>169</b>

# NL/BE – Handleiding

## VOORWOORD

---

### Over dit document

Deze handleiding bevat alle informatie voor correct, efficiënt en veilig gebruik van het product. Zorg ervoor dat je de instructies in deze handleiding volledig gelezen en begrepen hebt voordat je het product installeert of gebruikt. Bewaar deze handleiding voor toekomstig gebruik.

### Oorspronkelijke instructies

Deze handleiding is oorspronkelijk geschreven in het Nederlands. Alle andere talen zijn vertalingen van de oorspronkelijke Nederlandse handleiding.

### Service en garantie

Indien je service of informatie nodig hebt omtrent je product, neem dan contact op met onze klantenservice via [service@auronic.nl](mailto:service@auronic.nl).

Wij verlenen 2 jaar garantie op onze producten. De klant dient een aankoopbewijs te kunnen tonen wanneer er beroep wordt gedaan op de garantie. Productdefecten moeten binnen 2 jaar na aankoopdatum worden gemeld bij ons. Let op, de garantie geldt niet: bij schade veroorzaakt door onjuist gebruik of reparatie; voor aan slijtage onderhevige onderdelen; voor gebreken waarvan de klant bij aankoop op de hoogte was; bij defecten door eigen schuld van de klant, bij schade door derden.

# INHOUDSOPGAVE

---

<b>1. Introductie</b>	<b>5</b>
1.1 Beoogd gebruik	5
1.2 Productoverzicht	5
1.3 Productspecificaties	6
1.4 Overige eigenschappen	7
1.5 Inhoud verpakking	7
1.6 Bijgevoegde accessoires	7
<b>2. Veiligheid</b>	<b>8</b>
2.1 Algemeen	8
2.2 Personen	9
2.3 Gebruik	10
2.4 Elektra	11
2.5 Batterijen	12
<b>3. Instructies voor gebruik</b>	<b>12</b>
3.1 Voor het eerste gebruik	12
3.2 De raamafdichting voor een schuifraam monteren	13
3.3 De raamafdichting voor een openslaand raam monteren	14
3.4 De raamafdichting verwijderen	16
3.5 Bedieningspaneel	16
3.6 Afstandsbediening	16
3.7 In- en uitschakelen	17
3.8 Koelen	17
3.9 Ventileren	17
3.10 Ontvochtigen/drogen	18
3.11 Slaapstand	18
3.12 Timer instellen	18
3.13 Automatisch ontdooien	18
3.14 Bescherming tegen overbelasting	19
3.15 Afvoer	19
<b>4. Probleemoplossing</b>	<b>20</b>
<b>5. Onderhoud en reiniging</b>	<b>22</b>
5.1 Het luchtfilter reinigen	22
<b>6. Opslag</b>	<b>22</b>
<b>7. Weggooien en recyclen</b>	<b>23</b>
7.1 Afvoeren	23
7.2 Elektrisch apparaat	23
7.3 Koudemiddel	24
<b>8. Symbolen</b>	<b>24</b>
<b>9. CE-conformiteitsverklaring</b>	<b>25</b>
<b>10. Disclaimer</b>	<b>25</b>



# 1. INTRODUCTIE

Bedankt dat je hebt gekozen voor een Auronic product! Volg altijd de veiligheidsvoorschriften voor veilig gebruik.

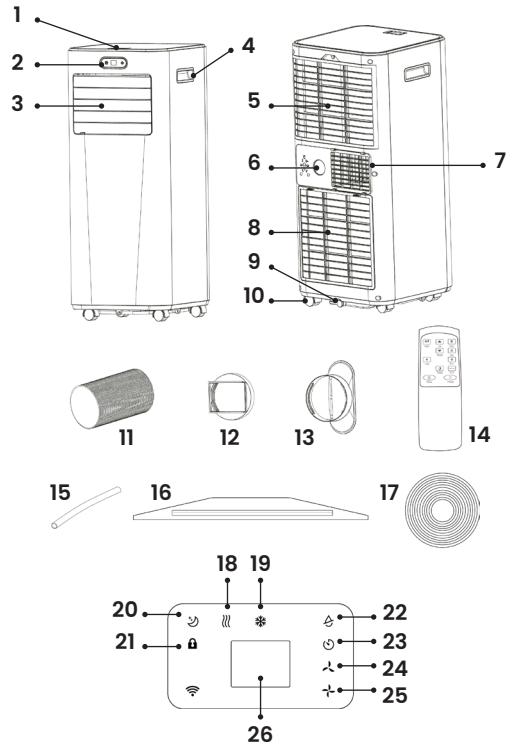
## 1.1 Beoogd gebruik

Dit product dient als een mobiele airco-eenheid, uitsluitend voor het verbeteren van de luchtcirculatie, het verlagen van de vochtigheid en het handhaven van de temperatuur binnen droge ruimten. Het product is alleen bedoeld voor huishoudelijke toepassingen. Het is niet bedoeld voor gebruik in commerciële of industriële omgevingen. Dit product moet worden beschermd tegen weersinvloeden en mag niet worden gebruikt door kinderen, baby's of mensen met beperkte handvaardigheid of cognitie.

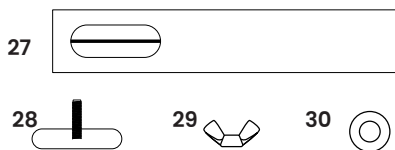
De leverancier is vrijgesteld van aansprakelijkheid voor enig letsel of schade veroorzaakt door het gebruik van het product buiten het beoogde gebruik ervan. Elke wijziging van het product kan gevolgen hebben voor je veiligheid en garantie.

## 1.2 Productoverzicht

1. Bedieningspaneel
2. Temperatuurdisplay
3. Luchtuitlaat met verstelbaar rooster
4. Handgreep
5. Luchtinlaat met luchtfilter
6. Afvoergat
7. Luchtafvoer
8. Luchtinlaat met luchtfilter
9. Afvoergat
10. Zwenkwiel
11. Uitlaatslang
12. Slangaansluiting
13. Verbindingsstuk
14. Afstandsbediening
15. Afvoerslang
16. Raamafdichting voor openslaand raam
17. Klittenband
18. Ventilatiestand
19. Koelstand
20. Slaapstand
21. Vergrendeling
22. Ontvochtigingsstand
23. Timer



- 24. Lage ventilatie snelheid
- 25. Hoge ventilatie snelheid
- 26. Scherm
- 27. Raamafdichting voor schuifraam
- 28. Spoorschroef
- 29. Vlinderschroef
- 30. Sluitring



### 1.3 Productspecificaties

<b>Afmeting</b>	31,5 x 31 x 69,8 cm
<b>Gewicht</b>	20 kg
<b>Kleur</b>	Wit
<b>Materiaal</b>	ABS, koper, PP, PVC, staal en aluminium
<b>Snoerlengte</b>	1,8 m
<b>Veiligheidsklasse</b>	1
<b>Spanning</b>	220 - 240V
<b>Frequentie</b>	50Hz
<b>Vermogen</b>	780W 3.5A
<b>Soort stekker</b>	EU
<b>Stroomverbruik</b>	0.78kWh
<b>Max. geluidsniveau</b>	<65dB
<b>Bedrijfstemperatuur*</b>	5 tot 35°C
<b>Bedrijfsvochtigheid*</b>	20 - 85%
<b>Opslagtemperatuur*</b>	-5 tot 40°C
<b>Opslagvochtigheid*</b>	20 - 85%
<b>Koelmiddel</b>	R290 130 g
<b>Vesicant</b>	Pentaaan
<b>Klimaatklasse</b>	T1
<b>Instelbaar temperatuur</b>	16 tot 32°C
<b>Geschikt ruimtevolumen</b>	Max. 25 m <sup>2</sup> Max. 68 m <sup>3</sup>
<b>Ontvochtigingscapaciteit</b>	45 l/dag (bij 30°C/80% RH)
<b>Verdampingscapaciteit</b>	1,9 l/u (bij 30°C/80% RH)
<b>Koelvermogen</b>	7.000 BTU/u
<b>Energie-efficiëntieklasse</b>	A
<b>Luchtstroom</b>	310 m <sup>3</sup> /u
<b>IP-waarde</b>	IPX1

<b>Max. werkdruk aanzuig-/uitlaatzijde</b>	0.7MPa/3.2MPa
<b>Max. toelaatbare druk aan de hoge/lage-drukszijde</b>	3.2MPa
<b>Max. toelaatbare druk warmtewisselaar</b>	3.2MPa
<b>Batterijtype afstandsbediening</b>	2x AAA 1.5V
<b>Oververhittingsbeveiliging</b>	Ja
<b>Automatische uitschakeling</b>	Ja, bij een vol waterreservoir
<b>Automatische herstart</b>	Ja, bij stroomuitval
<b>Automatische ontdoof functie</b>	Ja, bij lage omgevingstemperaturen

\*Aanbevolen

## 1.4 Overige eigenschappen

- Kan koelen, ventileren en ontvochtigen.
- Met temperatuursdisplay aan de voorzijde.
- Met 2 ventilatiesnelheden.
- Met handgrepen aan beide kanten.
- Verrijdbaar door de zwenkwielen.
- Met 24 uren timer en slaapstand.
- Verstelbaar rooster aan de voorkant om zelf de blaasrichting te bepalen.
- Met 2 raamafdichtingen en klittenband voor openslaand- en schuifraam.

## 1.5 Inhoud verpakking

Controleer of de inhoud van het pakket overeenkomt met de pakbon wanneer je de verzending ontvangt. Licht je leverancier in als er onderdelen ontbreken. Lijkt het product beschadigd, dien dan onmiddellijk een klacht in bij de vervoerder en geef de leverancier een gedetailleerde beschrijving van de schade. Bewaar de beschadigde onderdelen en verpakking om je klacht te onderbouwen.

Auronic Mobiele airconditioning – 7.000 BTU – Model AU3262 – EAN 8720195259916

## 1.6 Bijgevoegde accessoires

- 1x Handleiding
- 1x Afstandsbediening
- 2x AAA Batterij
- 1x Afvoerslang
- 2x Verbindingsstuk
- 1x Afzuigkanaal
- 1x Raamafdichting voor schuifraam
- 1x Spoorschroef
- 1x Vlinderschroef
- 1x Afsluitring

- 1x Slangaansluiting
- 1x Verbindingsstuk raamafdichting
- 1x Rol klittenband
- 1x Raamafdichting voor openslaand raam

## 2. VEILIGHEID

---



### **Waarschuwing!**

***Let erop dat het verpakkingsmateriaal niet in handen komt van kinderen. Zij kunnen erin stikken!***

Lees voor gebruik de handleiding en de veiligheidsinformatie zorgvuldig door. De leverancier is niet verantwoordelijk voor het niet opvolgen van de veiligheidsinformatie over het gebruik en de omgang met het product of schade aan eigendommen of persoonlijk letsel.

Neem altijd de volgende voorzorgsmaatregelen in acht wanneer je gebruik maakt van 'de Mobiele airconditioning', hierna te noemen 'het product'.

### **2.1 Algemeen**

- Als dit de eerste keer is dat je het product gebruikt is het belangrijk om de handleiding en instructies zorgvuldig door te nemen.
- Als het product niet goed functioneert, gevallen of beschadigd is, gebruik het product dan niet en raadpleeg onze klantenservice.
- Controleer voor elk gebruik de onderdelen en accessoires op schade of slijtage (barsten/breuken) die het functioneren negatief kunnen beïnvloeden en vervang ze, als hiervan sprake is, door originele of door de fabrikant aanbevolen onderdelen en accessoires.
- Gebruik geen accessoires die niet aangeboden worden door de leverancier. Deze kunnen een gevaar vormen voor de gebruiker en het product beschadigen.
- Gebruik het product alleen voor de doeleinden aangegeven in deze handleiding.
- Haal het product niet uit elkaar, repareer en herstel het product niet. Dit kan schade aan het product aanbrengen. Voor de eigen veiligheid mogen deze onderdelen alleen vervangen worden door geautoriseerd onderhoudspersoneel. Stuur het product altijd naar een servicecentrum voor reparaties om schade en persoonlijk letsel te voorkomen.
- Let op de risico's en consequenties die verbonden zijn aan verkeerd gebruik van het product. Verkeerd gebruik van het product kan leiden tot persoonlijk letsel en schade aan het product.
- Verwijder voor het eerste gebruik al het verpakkingsmateriaal en eventuele stickers.
- Het product is alleen geschikt voor binnenshuis. Gebruik het product niet buitenshuis. Dit kan leiden tot schade aan het product.
- Als het product lange tijd leeg blijft staan, moet u het uitschakelen, ontdooien,

schoonmaken, drogen en het rooster volledig openlaten om te voorkomen dat er schimmel in het product ontstaat.

- Bewaar geen explosieve stoffen zoals spuitbussen met een brandbaar drijfgas in de buurt van of in het product.
- Controleer voor gebruik altijd het luchtfilter op vuil en stof. Een vieze luchtfilter verhindert de doorstroming van lucht. Als er vuil op het oppervlak van het luchtfilter zit, schakel het product dan uit en maak hem schoon met een zachte doek en zeep. Maak het niet schoon met benzine, alcohol of organische reinigingsmiddelen.
- Gebruik het product altijd op een vlakke ondergrond en zorg voor vrije ruimte onder en rond de motorbehuizing. Houd de ventilatieopeningen aan de onderkant van de motorbehuizing vrij van stof en pluïesjes om brand te voorkomen, stel ze nooit bloot aan vloeistoffen en ook niet aan ontvlambare materialen zoals kranten, servetten, theedoeken, etc.
- Het koelmiddel isobutaan (R290) bevindt zich in het koelcircuit van het product. Dit is een natuurlijk gas met een hoge mate van milieuvriendelijkheid, maar toch ontvlambaar is. Houdt er rekening mee dat koelmiddelen geurloos zijn!
- Houd het product uit de buurt van open vuur, brandende sigaretten en andere warmtebronnen en/of hete oppervlakken.
- Houdt het product altijd rechtop tijdens het verrijden en tijdens gebruik. Het vervoeren/ gebruiken van het product moet altijd gebeuren zonder te kantelen of op zijn kant te leggen.
- Na het uitpakken en voor het inschakelen moet het product minstens 12 uur op een vlakke ondergrond worden geplaatst. Hierdoor kan de olie van het koelcircuit terugkeren naar de plaats in het circuit waarvoor hij bestemd is.
- Plaats het product op minstens 1 meter afstand van omringende oppervlakken, vooral van brandbare stoffen, zoals textiel, beddengoed, gordijnen, plastic, elektrische stroomdragers, hout enz.
- Vermijd open vuur en ontstekingsbronnen. Dit kan persoonlijk letsel en schade aan het product veroorzaken.
- Zorg ervoor dat tijdens het vervoer en de installatie van het product geen van de onderdelen van het koelcircuit beschadigd raakt.
- Het product mag niet worden doorboord of verbrand.
- Opslag van het product moet gebeuren in een goed geventileerde ruimte.
- Het verzamelde condensaat (vocht) is niet geschikt voor consumptie! Gooi dit weg.
- Het koelcircuit is onderhoudsvrij en hermetisch afgesloten. Onderhoud mag alleen worden uitgevoerd door een technisch deskundige op het gebied van koeling en elektronica.

## 2.2 Personen

- Dit product mag door kinderen vanaf 6 jaar en ouder worden gebruikt, mits ze goed worden begeleid en geïnformeerd zijn m.b.t. het veilig gebruik van het product en de mogelijke gevaren hiervan begrijpen. Het reinigen en onderhouden van het product mag niet door kinderen worden uitgevoerd, behalve als ze ouder zijn dan 8 jaar en onder toezicht staan.
- Houd het product en het snoer buiten het bereik van kinderen.
- Laat huisdieren of kleine kinderen niet op het netsnoer kauwen om een elektrische schok te voorkomen.

- Laat kinderen niet met het product spelen. Gebruik en bewaar het product buiten het bereik van kinderen.
- Plaats het product buiten bereik van (huis)dieren.
- Het product bevat R290 koelmiddel. Het ontsnappen van koelmiddel kan verwondingen, brandwonden en verstikking veroorzaken. Ventileer onmiddellijk de ruimte waarin het product zich bevindt in geval van mogelijk ontsnappen van koelmiddel.
- Het product mag niet gebruikt worden door mensen met een fysieke of mentale beperking. Gebruik van het product is alleen toegestaan als er een toezichthouder bij is, die verantwoordelijk is voor de veiligheid van de gebruiker.
- Laat niemand op het product klimmen, zitten, staan of er tegenaan klimmen, om persoonlijk letsel en schade aan het product te voorkomen.
- Raadpleeg onmiddellijk een arts als het koelmiddel in contact komt met het lichaam.

## **2.3 Gebruik**

- Dek het product niet af als het aanstaat. Leg nooit kussens of dekens op het product of ertegenaan. Dit kan tot brandgevaar, een elektrische schok, persoonlijk letsel of schade aan het product leiden.
- Gebruik het product niet in de buurt van een bad, een douche, een zwembad, of bij een (was)bak gevuld met water. Raak het product en het stroomsnoer niet met natte handen aan. Zorg ervoor dat het product niet in contact komt met water. Dompel het product niet onder in water. Als er toch water in of op het product komt, zet het product dan direct uit en neem contact op met onze klantenservice.
- Plaats het product altijd op een effen, stabiel en niet onvlambaar oppervlak.
- Bevestig niets aan het product. Dit kan schade veroorzaken aan het product.
- Gebruik het product niet in de buurt van zuurstof- of aerosolsprays. Dit kan leiden tot brandgevaar, explosief en persoonlijk letsel.
- Maak het product niet schoon als deze nog in het stopcontact zit.
- Steek nooit vingers, andere lichaamsdelen, potloden of andere objecten in het product als de stekker in het stopcontact zit. Dit kan persoonlijk letsel en schade aan het product veroorzaken.
- Verplaats het product niet als er nog water in de watertank zit.
- Verplaats het product niet als hij aanstaat.
- Het product mag alleen geïnstalleerd, bediend en opgeslagen worden in een ruimte met een vloeroppervlak groter dan 7 m<sup>2</sup>.
- Gebruik geen andere dan de door de leverancier aanbevolen middelen om het ontdooiproces te versnellen of schoon te maken.
- Het product moet worden opgeslagen in een ruimte zonder continu werkende ontstekingsbronnen (bijvoorbeeld: open vuur, een werkend gastoestel of een werkend elektrisch verwarmingselement).
- Gebruik het product binnen de gespecificeerde omgevingsparameters en uit de buurt van ontvlambare gassen, dampen en oplosmiddelen.

## 2.4 Elektra

- Als de stroom tijdens het gebruik uitvalt, zet het product dan direct uit en haal de stekker uit het stopcontact.
- Als het oppervlak van het product gebarsten is, zet dan het product uit om een elektrische schok te voorkomen.
- Controleer zowel netsnoer als stekker regelmatig op tekenen van schade of slijtage en is daarvan sprake, gebruik het product dan niet en laat het netsnoer en/of de stekker vervangen of repareren door geautoriseerd onderhoudspersoneel.
- Dompel het product, de stroomkabel of de stekker niet onder in water. Als er toch water in of op het product komt, zet het product dan direct uit en neem contact op met onze klantenservice.
- Gebruik en bewaar het product zo dat de kabels niet beschadigd kunnen raken.
- Gebruik het product niet als je vermoedt dat de stroomkabel of de stekker beschadigd zijn, om een elektrische schok te voorkomen. Een beschadigde stroomkabel of stekker moeten gerepareerd of vervangen worden door een professional (een geautoriseerde distributeur).
- Haal de stekker van het product niet uit het stopcontact door aan de stroomkabel te trekken. Dit kan brand of een elektrische schok veroorzaken.
- Komt er zwarte rook uit het product, haal de stekker dan onmiddellijk uit het stopcontact. Wacht tot de rook weg is voordat je de inhoud van het product verwijdert en neem contact op met onze klantenservice.
- Laat de kabel(s) niet over de rand van een tafel of aanrecht hangen.
- Leg de kabel(s) niet op warme oppervlakken of in de buurt van olie.
- Stop de kabel(s) niet onder tapijten of dekens. Zorg ervoor dat de kabel nooit in een wandelgang ligt.
- Verplaats het product niet door aan het snoer te trekken en draai het snoer niet.
- Zorg ervoor dat de netspanning die op het type-aanduidingsplaatje staat aangegeven, overeenkomt met die van je stroomnet, voor je het product aansluit.
- Zorg ervoor dat je niet over de kabel(s) struikelt en dat de kabel(s) niet geknakt of gedraaid is(/zijn), of vastzit(ten).
- Gebruik geen verlengsnoer. Zorg ervoor dat het product op een geaard stopcontact is aangesloten, waar geen andere apparaten op aangesloten zijn.
- Het product is niet geschikt om bediend te worden via een externe timer of een afzonderlijke afstandsbediening.
- Het product mag alleen aangesloten worden op een geaard 220-240V stopcontact.
- Haal de stekker uit het stopcontact en zet het product uit wanneer je het product niet gebruikt en voordat je het product schoonmaakt.
- Steek nooit voorwerpen in de sleuven aan de buitenkant van het product, je kunt onderdelen raken die onder spanning staan. Dit kan brand en/of elektrische schokken veroorzaken.
- Zorg ervoor dat je het koelcircuit niet beschadigt. Dit kan schade aan het product veroorzaken en ervoor zorgen dat het product niet meer werkt.

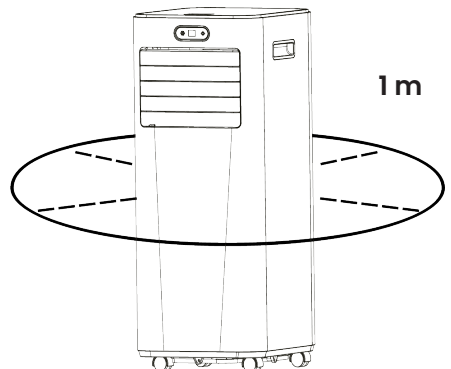
## 2.5 Batterijen

- Als de batterijen/accu's lekken, vermijd dan contact met de huid, ogen, open huid of wonden. Draag handschoenen. In geval van accidentele blootstelling aan batterijvloeistof, spoel de getroffen gebieden met veel schoon water en roep onmiddellijk medische hulp in. Verwijder de lege batterijen/accu's onmiddellijk uit het product, aangezien er een verhoogd risico op zuurlekkage bestaat.
- Batterijen/accu's moeten worden geplaatst volgens de juiste polariteit zoals aangegeven op het product.
- Batterijen/accu's zijn dodelijk als ze worden ingeslikt. Houd de batterijen/accu's uit de buurt van kinderen.
- De batterijen/accu's vormen een verstikkingsgevaar, houd ze uit de buurt van kinderen en huisdieren.
- De levensduur van batterijen/accu's is ongeveer 3 jaar. Vervang de batterijen/accu's op tijd.
- Gebruik alleen batterijen/accu's van hetzelfde of gelijkwaardige type.
- Gebruik geen oude en nieuwe batterijen/accu's door elkaar.
- Gebruik handschoenen om lekkende batterijen/accu's te verwijderen. Maak het batterijcompartiment schoon met een droge doek.
- Gooi batterijen/accu's niet bij het huisvuil. Batterijen/accu's bevatten chemicaliën die schadelijk zijn voor het milieu.
- Gooi geen batterijen/accu's in het vuur. Probeer batterijen/accu's niet te pletten, te doorboren of op een andere manier uit elkaar te halen, om welke reden dan ook.
- Lekkende batterijen/accu's kunnen het product beschadigen. Verwijder de batterijen/accu's als je het product langere tijd niet gebruikt.
- Ondeskundig gebruik van de batterijen/accu's kan explosie en lekkage van batterijvloeistof veroorzaken.
- Probeer de polen of de batterijen/accu's niet te kortsluiten.
- Recycle batterijen/accu's indien nodig. Lever de batterijen/accu's in bij een door de overheid goedgekeurd inzamelpunt voor recycling.
- Stel de batterijen/accu's niet bloot aan hoge temperaturen of overmatige hitte.

## 3. INSTRUCTIES VOOR GEBRUIK

### 3.1 Voor het eerste gebruik

- Kies een geschikte locatie voor gebruik van het product.
- Als het product meer dan 45° is gekanteld tijdens vervoer, laat het dan minstens 24 uur rechtop staan voordat je het opstart.
- Plaats het product op een stevige, vlakke ondergrond in een ruimte met minstens 1 meter vrije ruimte eromheen voor een goede luchtcirculatie.
- Gebruik het product niet in de buurt van muren,





gordijnen of andere voorwerpen die de luchtinlaat en -uitlaat kunnen blokkeren. Houd de luchtinlaat en -uitlaat vrij van obstakels.

- Installeer het product nooit op een plek waar het blootgesteld kan worden aan:
  - Warmtebronnen zoals radiatoren, verwarmingsroosters, kachels of andere producten die warmte produceren.
  - Direct zonlicht.
  - Mechanische trillingen of schokken.
  - Overmatig stof.
  - Gebrek aan ventilatie, zoals een kast of boekenkast.
  - Oneffen oppervlak.



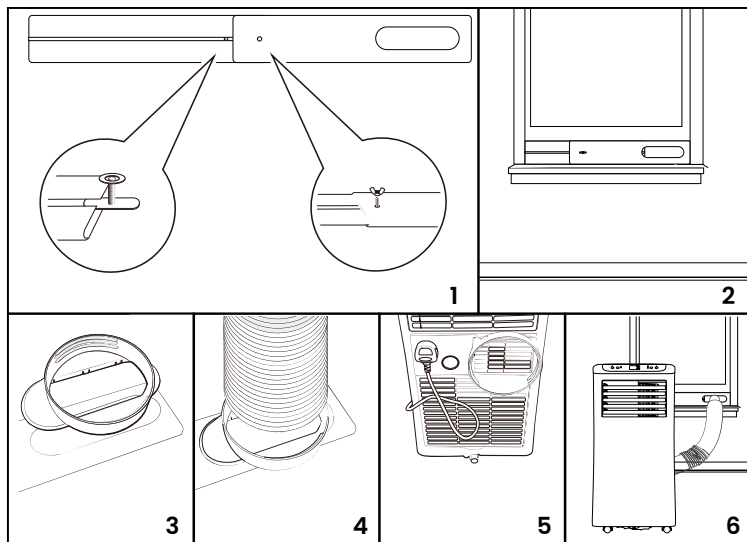
### LET OP!

- ◇ Installeer het product in ruimtes die groter zijn dan 7 m<sup>2</sup>.
- ◇ Installeer het product niet op een plek waar ontvlambaar gas kan lekken.

## 3.2 De raamafdichting voor een schuifraam monteren

Het product moet naar buiten worden geventileerd zodat de uitlaatlucht uit de ruimte kan ontsnappen die uit het product komt en afvalwarmte en vocht bevat.

1. Pas de lengte van de raamafdichting aan, aan de lengte van je raam. Verbind de uitlaatslang aan de raamafdichting, zoals getoond op afbeelding 1.
2. Sluit je raam om de raamafdichting vast te zetten. Maak de raamafdichting eventueel steviger vast met duct tape. Sluit de opening tussen de aansluiting af, om het product optimaal te laten werken, zoals getoond op afbeelding 2.
3. Bevestig de slangaansluiting aan één van de uiteinden van de uitlaatslang, zoals getoond op afbeelding 3.
4. Bevestig de raamafdichting aan de andere kant van de uitlaatslang, zoals getoond op afbeelding 4.
5. Bevestig de slangaansluiting aan de uitlaat op het product. Pas de lengte van de uitlaatslang aan en zorg ervoor dat de slang niet gebogen is. Plaats het product in de buurt van een stopcontact, zoals getoond op afbeelding 5. Stel het rooster af in de gewenste hoek en zet het product aan.
6. De volledige lengte van de uitlaatslang is 1,5 m. Houd de slang zo kort en zo recht mogelijk voor het beste resultaat, zoals getoond op afbeelding 6.



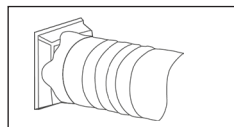
**i** **Opmerking**

- ◇ Vervang of verleng de uitlaatslang niet, dit zal leiden tot een verminderde efficiëntie en erger nog, tot het uitschakelen van het product vanwege een te lage tegendruk.
- ◇ Plaats het product dicht bij een raam.
- ◇ Zorg ervoor dat er minimaal 50 cm ruimte rondom het product is, bij het kiezen van de plaats van het product.
- ◇ Open het raam een beetje zodat er voldoende ruimte is voor de schuifbalk.
- ◇ Een slecht geplaatste airconditioner heeft weinig effect en zal niet optimaal werken. Zorg ervoor dat tijdens gebruik alle deuren en ramen gesloten zijn.
- ◇ Forceer de zwenkwielen niet om over tapijt te bewegen en probeer het product niet te verplaatsen wanneer het in werking is. Dit kan ertoe leiden dat het product omvalt en dat er water wordt gemorst, wat een gevaarlijke situatie kan veroorzaken.
- ◇ Laat de uitlaatslang niet scherp buigen.

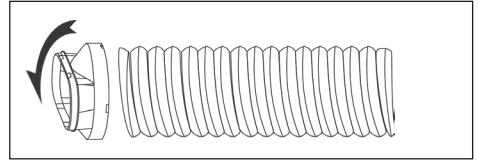
**3.3 De raamafdichting voor een openslaand raam monteren**

Het product moet naar buiten worden geventileerd zodat de uitlaatlucht uit de ruimte kan ontsnappen die uit het product komt en afvalwarmte en vocht bevat.

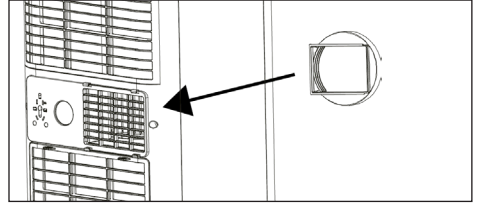
1. Sluit de slangaansluiting aan op een uiteinde van de uitlaatslang.



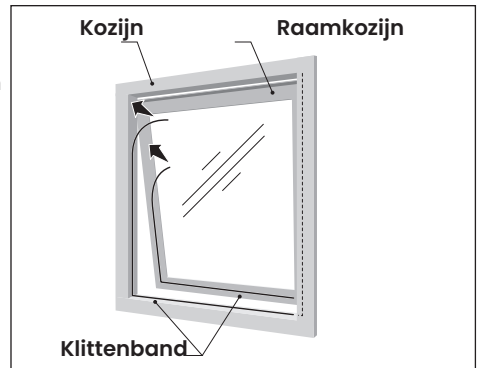
- Sluit het verbindingsstuk aan op het andere uiteinde van de uitlaatslang.



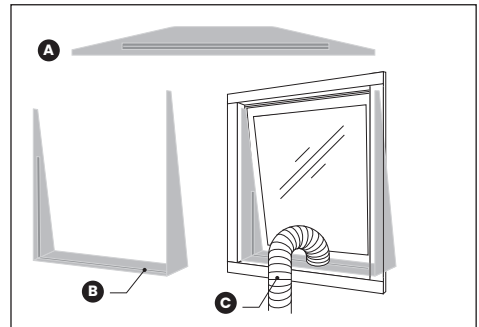
- Schuif de slangaansluiting van rechts naar links op de luchtafvoer op het achterpaneel.



- Meet het kozijn en het raamkozijn, en knip het klittenband op maat. Breng het klittenband aan op de niet-scharnierende zijden van het raam en kozijn. Zorg ervoor dat het raam goed kan sluiten als het klittenband is aangebracht.



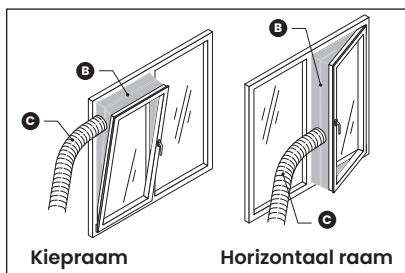
- Bevestig de raamafdichting (A) aan het klittenband; zorg ervoor dat er geen spleet is waar de lucht tussen het kozijn en de raamafdichting kan ontsnappen. De rits opening op de raamafdichting (B) moet zich op een plek bevinden waar de uitloop van de uitlaatslang (C) gemakkelijk bij kan. Open de ritssluiting zodat de uitloop kan worden geplaatst en sluit deze vervolgens goed om de uitloop op zijn plaats te houden.



- Pas de lengte van de flexibele uitlaatslang aan door de slang voorzichtig uit te trek
- Steek de stekker van het product in het stopcontact.
- Pas het rooster aan de voorkant aan naar wens en zet het product aan.

**i Opmerking**

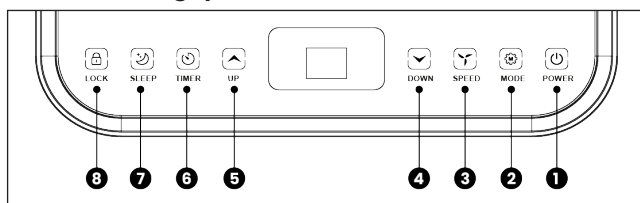
- ◇ Het raamafdichting kan worden gebruikt op kiepramen of horizontale ramen.



**3.4 De raamafdichting verwijderen**

1. Verwijder de uitloop van de uitlaatslang.
2. Trek aan een uiteinde van een verzegeld deel van de raamafdichting
3. Sluit het raam.

**3.5 Bedieningspaneel**

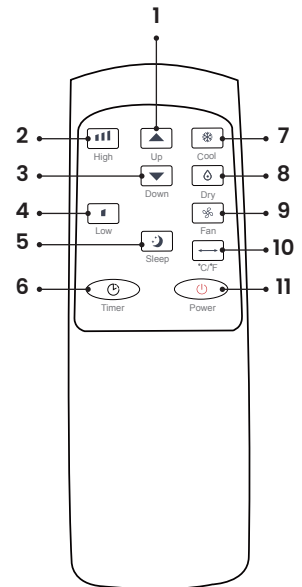


1	<b>LOCK</b>	Houdt ingedrukt om de (kinder)slotfunctie in of uit te schakelen.
2	<b>SLEEP</b>	Druk om de slaapstand in of uit te schakelen.
3	<b>TIMER</b>	Druk om een tijd in te stellen om het product automatisch in of uit te schakelen.
4	<b>UP</b>	Druk om de gewenste temperatuur of timerinstelling te verhogen.
5	<b>DOWN</b>	Druk om de gewenste temperatuur of timerinstelling te verlagen.
6	<b>SPEED</b>	Druk om te wisselen tussen de ventilatorsnelheid hoog en laag.
7	<b>MODE</b>	Druk om te wisselen tussen de stand ventilator, koeling en ontvochtiger.
8	<b>POWER</b>	Druk om in of uit te schakelen.

**3.6 Afstandsbediening**

1	<b>Up</b>	Druk om de gewenste temperatuur of timerinstelling te verhogen.
2	<b>High</b>	Druk om de ventilatie snelheid op hoog in te stellen.
3	<b>Down</b>	Druk om de gewenste temperatuur of timerinstelling te verlagen.

4	Low	Druk om de ventilatie snelheid op laag in te stellen.
5	Sleep	Druk om de slaapstand in of uit te schakelen.
6	Timer	Druk om een tijd in te stellen om het product automatisch in of uit te schakelen.
7	Cool	Druk om de koelstand in of uit te schakelen.
8	Dry	Druk om de ontvochtigingsstand in of uit te schakelen.
9	Fan	Druk om de ventilatiestand in of uit te schakelen.
10	°C/°F	Druk om te wisselen tussen Celsius (°C) en Fahrenheit (°F).
11	Power	Druk om in of uit te schakelen.



### 3.7 In- en uitschakelen

1. Druk op POWER om het product in te schakelen.
2. Druk op MODE om de gewenste stand te selecteren.
3. Druk nogmaals op POWER om het product uit te schakelen.

### 3.8 Koelen

Selecteer de koelstand om de temperatuur in de kamer te verlagen.

1. Druk herhaaldelijk op MODE totdat de KOELSTAND-indicator oplicht.
2. Druk op UP/DOWN om de temperatuur aan te passen die wordt weergegeven op het scherm. De temperatuur kan worden ingesteld tussen 16 en 32°C.
3. Druk herhaaldelijk op SPEED totdat de gewenste ventilatorindicator oplicht.
4. Om de richting van de luchtstroom horizontaal te regelen, verstel je handmatig het luchtrooster.

#### **Opmerking**

- ◇ Het product stopt als de kamertemperatuur lager is dan de geselecteerde temperatuur.

### 3.9 Ventileren

1. Druk herhaaldelijk op MODE totdat de VENTILATIESTAND-indicator oplicht.
2. Druk herhaaldelijk op SPEED om de gewenste ventilatorsnelheid te selecteren.

#### **Opmerking**

- ◇ In de ventilatiestand wordt de lucht in de kamer gecirculeerd, maar niet gekoeld.

### 3.10 Ontvochtigen/drogen

Druk herhaaldelijk op MODE totdat de Ontvochtigingsstand-indicator oplicht.

#### **Opmerking**

- ◇ In deze stand schakelt de ventilatorsnelheid over naar lage snelheid en kan niet worden geselecteerd.
- ◇ Je moet de afvoerslang aansluiten op de afvoeropening aan de onderkant van het product.

### 3.11 Slaapstand

Druk op SLEEP totdat de SLAAPSTAND-indicator oplicht.

#### **Opmerking**

- ◇ De slaapstand kan worden geactiveerd in de koelstand.
- ◇ Na 1 uur wordt de vooraf ingestelde temperatuur verhoogd met 1°C. Na nog een uur wordt de vooraf ingestelde temperatuur weer verhoogd met 1°C.

### 3.12 Timer instellen

De timer kan op twee manieren worden bediend:

- Uitschakelen na een bepaalde tijd als het product aan staat.
- Inschakelen na een bepaalde tijd als het product uit staat.

#### 3.12.1 Uitschakelen

1. Druk op TIMER om de timerfunctie in te schakelen.
2. Druk herhaaldelijk op UP/DOWN om de timer in te stellen.
3. Het product zal op de gewenste tijd worden uitgeschakeld.

#### 3.12.2 Inschakelen

1. Druk op TIMER om de timerfunctie in te schakelen.
2. Druk herhaaldelijk op UP/DOWN om de timer in te stellen.
3. Het product zal op de gewenste tijd worden ingeschakeld.

#### **Opmerking**

- ◇ Je kunt de timer instellen op 1 tot 24 uur.

### 3.13 Automatisch ontdooien

Bij een lage kamertemperatuur kan er zich tijdens de werking vorst vormen op de verdamper. Het product begint dan automatisch te ontdooien en de POWER-indicator gaat knipperen.

De ontdooicyclus is als volgt:

- Wanneer het product in de koelstand of ontvochtigingsstand werkt, detecteert de

omgevingstemperatuursensor dat de temperatuur van de verdamperspoel lager is dan  $-1^{\circ}\text{C}$ . Als de compressor gedurende 10 minuten is gestopt met werken of de temperatuur van de spoel is gestegen tot  $7^{\circ}\text{C}$ , start het product opnieuw in de koelstand.

- Wanneer het product in de ontvochtigingsstand staat, en de sensor voor de boiler temperatuur detecteert dat de temperatuur van de verdamperspoel lager is dan  $40^{\circ}\text{C}$  en het temperatuurverschil tussen de boiler temperatuur en de kamertemperatuur lager is dan  $19^{\circ}\text{C}$  en de compressor heeft 20 minuten gewerkt, begint het product 5 minuten te ontdooien en knippert de POWER-indicator.

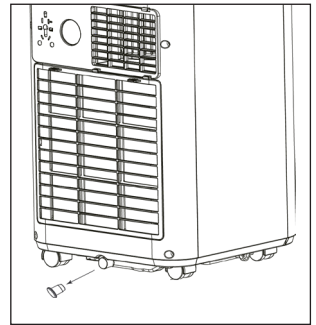
### 3.14 Bescherming tegen overbelasting

Bij stroomuitval is er ter bescherming van de compressor een vertraging van 3 minuten tot de compressor weer opstart.

### 3.15 Afvoer

#### 3.15.1 Handmatig afvoeren

1. Zodra het waterreservoir vol is, zal het product stoppen met werken.
2. Plaats een bak of emmer onder het afvoergat aan de achterzijde van het product.
3. Haal de stekker uit het stopcontact.
4. Verwijder de stop van het afvoergat.
5. Het water stroomt automatisch in de bak of emmer.
6. Plaats de stop van het afvoergat terug wanneer al het water is afgevoerd.



#### **i** Opmerking

- ◇ Verplaats het product niet als het waterreservoir vol is, zodat er geen water in de behuizing terechtkomt.
- ◇ Schakel het product pas in nadat de stop van het afvoergat weer er op is geplaatst, anders stroomt er condenswater naar de vloer of het tapijt.
- ◇ Plaats de stop op de juiste manier op het afvoergat om lekkage te voorkomen.
- ◇ Tijdens het afvoeren kan het product voorzichtig iets naar achteren worden gekanteld.
- ◇ Als de bak of emmer niet al het water kan opvangen, moet je voordat het vol is zo snel mogelijk de stop op het afvoergat plaatsen om te voorkomen dat er lekkage ontstaat.

#### 3.15.2 Continue afvoer

Het zelf verdampend systeem gebruikt het opgevangen water om de condenserspoelen te koelen voor efficiëntere prestaties. Het is niet nodig om het waterreservoir te legen tijdens het koelen, behalve tijdens het drogen en in omstandigheden met een hoge luchtvochtigheid. Het condenswater verdampt bij de condensor en wordt afgevoerd via de afvoerslang. Sluit de bijgevoegde afvoerslang aan op het product als je continu en zonder toezicht het product wil laten werken tijdens het drogen. Het condenswater kan automatisch in een emmer

stromen of door de zwaartekracht worden afgevoerd.

1. Schakel het product uit en haal de stekker uit het stopcontact.
2. Verwijder de stop van het afvoergat en bewaar deze op een veilige plaats.
3. Sluit de afvoerslang goed en stevig aan. Zorg ervoor dat deze niet geknikt of geblokkeerd is.
4. Plaats de uitlaat van de slang boven een afvoer of emmer en zorg ervoor dat het water vrij uit het product kan stromen.

**i Opmerking**

- ♦ Dompel het uiteinde van de slang niet onder in water, anders kan dit een luchtsluis in de slang veroorzaken.
- ♦ Aangezien de negatieve druk van de condensaatafvoerbak groot is, moet je de afvoerslang naar beneden kantelen in de richting van de vloer. De helling moet meer dan 20° bedragen.
- ♦ Zorg er voor dat de afvoerslang recht is om te voorkomen dat er een knik in de slang ontstaat.

## 4. PROBLEEMOPLOSSING

Probleem	Oorzaak	Oplossing
<b>Het product werkt niet.</b>	Controleer of de stroomaansluiting goed is aangesloten.	Steek de stekker stevig in het stopcontact.
	Controleer of de waterpeilindicator oplicht.	Leeg het waterreservoir door de rubberen stop te verwijderen.
	Controleer de kamertemperatuur.	Het bedrijfstemperatuurbereik is 5 tot 35°C.
<b>Het product werkt met verminderde capaciteit.</b>	Het luchtfilter is vuil.	Reinig het luchtfilter.
	Het luchtkanaal is verstopt.	Verwijder het obstakel.
	De deuren of het ramen van de kamer staan open.	Houd deur en ramen gesloten.
	De gewenste stand is niet geselecteerd en de temperatuur is niet goed ingesteld.	Stel de juiste stand en temperatuur in op de juiste instelwaarde volgens de instructies.
	De uitlaatslang is losgeraakt.	Zorg ervoor dat de uitlaatslang goed vastzit.



<b>Het product lekt.</b>	Lekkage tijdens het verplaatsen van het product.	Leeg het waterreservoir voordat je het product verplaatst.
	De afvoerslang is geknikt of gebogen.	Zorg ervoor dat de slang recht is om te voorkomen dat er een knik of bocht ontstaat.
<b>Het product maakt geluid/ lawaaï.</b>	Het product staat niet stevig op een vlakke ondergrond.	Plaats het product op een horizontale en stevige ondergrond.
	Er zitten onderdelen los of deze trillen.	Zet de onderdelen goed vast.
	Het koelmiddel is aan het stromen.	Dit is normaal. Er komt geluid uit het stromende koelmiddel.
<b>Foutcode E0 wordt weergegeven.</b>	Communicatiefouten tussen de hoofdprintplaat en de displayprintplaat.	Controleer of de kabelboom van de displayprint beschadigd is. Neem contact op met de klantenservice indien er sprake is van beschadiging.
<b>Foutcode E1 wordt weergegeven.</b>	Storing omgevingstemperatuursensor.	Controleer of de aansluiting beschadigd of vuil is. Neem contact op met de klantenservice indien er sprake is van beschadiging. Reinig de sensor als deze vuil is.
<b>Foutcode E2 wordt weergegeven.</b>	Storing boilertertemperatuursensor.	Controleer of de aansluiting beschadigd of vuil is. Neem contact op met de klantenservice indien er sprake is van beschadiging. Reinig de sensor als deze vuil is.
<b>Foutcode Ft wordt weergegeven.</b>	Het waterreservoir is vol.	Maak het waterreservoir leeg door de rubberen stop te verwijderen.

## 5. ONDERHOUD EN REINIGING

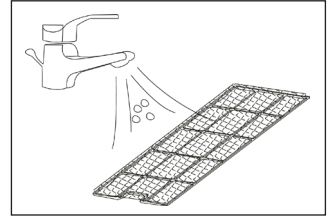
---

### 5.1 Het luchtfilter reinigen

Stof verzamelt zich op het filter en beperkt de luchtstroom. De beperkte luchtstroom vermindert de efficiëntie van het systeem en als het verstopt raakt, kan dit schade aan het product veroorzaken.

Het luchtfilter moet regelmatig worden gereinigd (gemiddeld iedere 2 weken). Het luchtfilter is uitneembaar voor eenvoudige reiniging. Gebruik het product niet zonder luchtfilter, anders kan de verdamper vervuild raken.

1. Druk op POWER om het product uit te schakelen en trek de stekker uit het stopcontact.
2. Open de luchtinlaat en verwijder het filtergaas.
3. Gebruik een stofzuiger om stof uit het filter te zuigen.
4. Spoel het luchtfilter onder stromend water. Laat het water door het filter lopen in de tegenovergestelde richting van de luchtstroom.
5. Laat het filter volledig aan de lucht drogen voordat je het opnieuw installeert.



### ! LET OP!

- ◇ Schakel het product uit en trek altijd de stekker uit het stopcontact voordat je het schoonmaakt.
- ◇ Gebruik geen agressieve schoonmaakmiddelen of chemische oplossingen.
- ◇ Dompel het product niet onder in water of zet het niet onder stromend water. Als er water in het apparaat terechtkomt, vraag dan een bevoegde professional om het te controleren voordat je het weer gebruikt.
- ◇ Raak het oppervlak van de verdamper niet met blote handen aan, anders kun je je vingers verwonden.

## 6. OPSLAG

---

Bewaar het product op een droge, schone plek. Bewaar het product niet in extreem hoge of lage temperaturen.

Als je het product langere tijd niet gebruikt (meer dan een paar weken), kun je het product het beste schoonmaken en volledig laten drogen.

1. Sla het product op volgens de volgende stappen:
2. Haal de stekker uit het stopcontact en verwijder de uitlaatslang en de raamafdichting.
3. Laat alle water uit het waterreservoir lopen.

4. Reinig het filter en laat het filter volledig drogen op een schaduwrijke plek.
5. Plaats het filter terug op zijn plaats.
6. Zet het product altijd rechtop als het wordt opgeborgen.
7. Bewaar op een geventileerde, droge, niet bijtende gasvormige en veilige plaats binnenshuis.

**LET OP!**

- ◇ De verdamper moet worden gedroogd voordat het wordt ingepakt om schade aan onderdelen en schimmels te voorkomen.
- ◇ Haal de stekker uit het stopcontact en plaats enkele dagen in een droge open ruimte om het te laten drogen.
- ◇ Een andere manier om te drogen is door het product aan te zetten, het in de ventilatiestand bij weinig wind te zetten en deze stand aan te houden totdat de afvoerbuisk droog is. Dan is de binnenkant van droog en er treedt er geen schimmelvorming op.

## 7. WEGGOOIEN EN RECYCLEN

---

Denk aan het milieu en lever een bijdrage aan een schonere leefomgeving! Je kunt bij je gemeente terecht voor alle informatie over de mogelijkheden voor het afvoeren van afgedankte producten.

### 7.1 Afvoeren



Gooi het product aan het einde van zijn levensduur niet weg met het normale huisvuil, maar lever hem in op een door de overheid aangewezen inzamelpunt om het te laten recycleren.



Voer de verpakking en de accessoires af conform de milieuvorschriften die gelden in jouw gemeente. Let op de symbolen op de verschillende verpakkingsmaterialen en voer ze – indien nodig – gescheiden af. De verpakkingsmaterialen zijn voorzien van letters en cijfers: 1-7: plastic, 20-22: papier en karton, 80-98 composietmaterialen.

### 7.2 Elektrisch apparaat



Het symbool hiernaast met de doorgekruiste vuilnisbak geeft aan dat dit product is onderworpen aan de Europese richtlijn (EU) 2012/19/EU. Deze richtlijn stelt dat je dit product aan het einde van zijn levensduur niet met het normale huisvuil af mag laten voeren, maar het moet inleveren op een door de overheid aangewezen inzamelpunt om het te laten recycleren.

### 7.3 Koudemiddel

Dit product bevat het koudemiddel R290 propaan. Het systeem is hermetisch afgesloten. Het koudemiddel moet zonder beschadigingen volgens de voorschriften van uw gemeente worden afgevoerd. Neem bij twijfel contact op met uw gemeente.






 **LET OP!**









- ◇ Gas/damp is zwaarder dan lucht. Het kan zich ophopen in besloten ruimten, vooral op of onder de grond.
- ◇ Verwijder elke mogelijke ontstekingsbron.
- ◇ Gebruik geschikte persoonlijke beschermingsmiddelen.
- ◇ Evacueer aanwezigen, isoleer en ventileer de ruimte.
- ◇ Zorg ervoor dat het niet in de ogen, op de huid of op kleding terecht komt.
- ◇ Adem geen dampen of gassen in.
- ◇ Voorkom het binnendringen in riolen en openbare wateren.
- ◇ Stop de bron bij lekkage, als dat veilig kan. Overweeg het gebruik van een waterspray om dampen te verspreiden.
- ◇ Isoleer het gebied totdat het gas is verspreid. Ventileer en test het gebied voordat je het betreedt. Neem na een lekkage contact op met de bevoegde autoriteiten.

## 8. SYMBOLEN

---

In deze handleiding, op de verpakking en op het product worden de volgende waarschuwingen en symbolen gebruikt (indien van toepassing).

Symbol	Omschrijving
	Volg de instructies op in de handleiding en bewaar deze voor de toekomst.
	Een waarschuwing met dit symbool geeft een mogelijk gevaarlijke situatie aan die kan resulteren in ernstige schade en/of fatale letsel.
	Een opmerking bevat extra informatie dat van belang is voor het gebruik van het product.
	Een waarschuwing met dit symbool geeft een mogelijk gevaarlijke situatie aan die kan resulteren in lichte schade en/of matige letsel.
	Recycling symbool: Recycle dit product en de verpakking.

	Met zorg behandelen.
	Beschermen tegen vocht.
	Deze kant omhoog.
	Niet snijden.
 RoHS	Beperking van (het gebruik van bepaalde) gevaarlijke stoffen in elektrische en elektronische apparatuur.
	Veiligheidsklasse 1 stekker.
	Geschikt voor binnenshuis.
	Pas op: ontvlambaar!

## 9. CE-CONFORMITEITSVERKLARING



Dit product voldoet aan alle eisen en voorschriften conform 2014/35/EU, de richtlijn 2014/30/EU en de richtlijn 2009/125/EC.

De volledige EU-conformiteitsverklaring is verkrijgbaar bij de leverancier.

## 10. DISCLAIMER

Veranderingen onder voorbehoud; specificaties kunnen veranderen zonder opgaaf van redenen.

# EN – User manual

## **FOREWORD**

---

### **About this document**

This manual contains all the information for correct, efficient and safe use of the product. Make sure you have fully read and understood the instructions in this manual before installing or using the product. Keep this manual for future use.

### **Original Instructions**

This manual was originally written in Dutch. All other languages are translations of the original Dutch manual.

### **Service and warranty**

If you need service or information regarding your product, please contact our customer service at [service@auronic.nl](mailto:service@auronic.nl).

We provide a 2-year warranty on our products. Customer must be able to show proof of purchase when claiming warranty. Product defects must be reported to us within 2 years from the date of purchase. Please note that the warranty does not apply: for damage caused by improper use or repair; for parts subject to wear and tear; for defects known to the customer at the time of purchase; for defects caused by the customer's own fault, for damage caused by third parties.

# TABLE OF CONTENTS

---

<b>1. Introduction</b>	<b>28</b>
1.1 Intended use	28
1.2 Product overview	28
1.3 Product specifications	29
1.4 Other features	30
1.5 Contents of package	30
1.6 Included accessories	30
<b>2. Safety</b>	<b>31</b>
2.1 General	31
2.2 Persons	32
2.3 Use	33
<b>3. Instructions for use</b>	<b>33</b>
3.1 Before first use	33
3.2 Installing the window seal for a sliding window	34
3.3 Installing the window seal for an opening window	35
3.4 Removing the window seal	37
3.5 Control panel	37
3.6 Remote control	37
3.7 Turning on and off	38
3.8 Cooling	38
3.9 Ventilate	38
3.10 Dehumidifying/Drying	38
3.11 Sleep mode	39
3.12 Setting the timer	39
3.13 Automatic defrosting	39
3.14 Overload protection	40
3.15 Drainage	40
<b>4. Troubleshooting</b>	<b>41</b>
<b>5. Maintenance and cleaning</b>	<b>42</b>
5.1 Cleaning the air filter	42
<b>6. Storage</b>	<b>43</b>
<b>7. Disposal and recycle</b>	<b>43</b>
7.1 Disposal	43
7.2 Electric appliance	44
7.3 Refrigerant	44
<b>8. Symbols</b>	<b>45</b>
<b>9. CE Declaration of Conformity</b>	<b>47</b>
<b>10. Disclaimer</b>	<b>47</b>

# 1. INTRODUCTION

Thank you for choosing a Auronic product! Please always follow the instructions for safe usage.

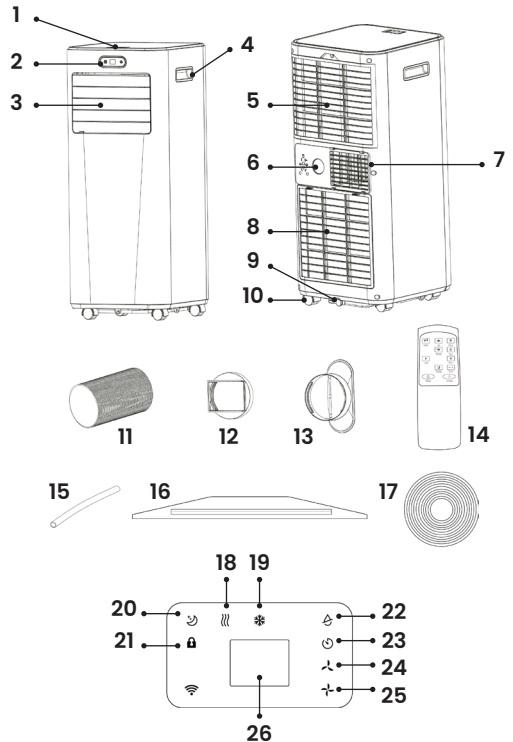
## 1.1 Intended use

This product serves as a mobile air conditioning unit exclusively for improving air circulation, reducing humidity and maintaining temperature within dry rooms. The product is intended for domestic applications only. It is not intended for use in commercial or industrial environments. This product should be protected from the weather and should not be used by children, infants or people with limited manual dexterity or cognition.

The supplier is released from liability for any injury or damage caused by using the product beyond its intended use. Any modification of the product may affect your safety and warranty.

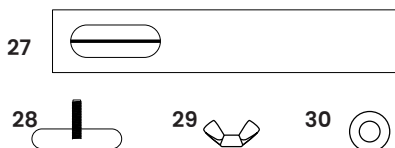
## 1.2 Product overview

1. Control panel
2. Temperature display
3. Air outlet with adjustable louver
4. Handle
5. Air inlet with air filter
6. Drain hole
7. Air outlet
8. Air inlet with air filter
9. Drain hole
10. Castor wheel
11. Exhaust hose
12. Hose connection
13. Connector
14. Remote control
15. Drain hose
16. Window seal for opening window
17. Velcro
18. Ventilation mode
19. Cooling mode
20. Sleep mode
21. Locking
22. Dehumidification mode
23. Timer
24. Low ventilation speed
25. High ventilation speed
26. Display
27. Window seal for sliding window





28. Track screw  
 29. Butterfly screw  
 30. Washer



### 1.3 Product specifications

Dimension	31.5 x 31 x 69.8 cm
Weight	20 kg
Color	White
Material	ABS, copper, PP, PVC, steel and aluminum
Cord length	1.8 m
Safety class	1
Voltage	220 - 240V
Frequency	50Hz
Power	780W 3.5A
Type of plug	EU
Power consumption	0.78kWh
Max. sound level	<65dB
Operating temperature*	5 to 35°C
Operating humidity*	20 - 85%
Storage temperature*	-5 to 40°C
Storage humidity*	20 - 85%
Refrigerant	R290 130 g
Vesicant	Pentane
Climate class	T1
Adjustable temperature	16 to 32°C
Suitable room volume	Max. 25 m <sup>2</sup> Max. 68 m <sup>3</sup>
Dehumidification capacity	45 l/day (at 30°C/80% RH)
Evaporation capacity	1.9 l/h (at 30°C/80% RH)
Cooling capacity	7.000 BTU/h
Energy efficiency class	A
Airflow	310 m <sup>3</sup> /h
IP value	IPX1
Max. working pressure on the suction/ outlet side	0.7MPa/3.2MPa
Max. allowable pressure on the high/low pressure side	3.2MPa

<b>Max. allowable pressure heat exchanger</b>	3.2MPa
<b>Remote control battery type</b>	2x AAA 1.5V
<b>Overheating protection</b>	Yes
<b>Automatic shutdown</b>	Yes, at full water tank
<b>Automatic restart</b>	Yes, in case of power failure
<b>Automatic defrost function</b>	Yes, at low ambient temperatures

\*Recommended

## 1.4 Other features

- Can cool, ventilate and dehumidify.
- With temperature display on the front.
- With 2 ventilation speeds.
- With handles on both sides.
- Mobile by the casters.
- With 24-hour timer and sleep mode.
- Adjustable front louver to determine the direction of blowing.
- With 2 window kits and velcro for opening and sliding window.

## 1.5 Contents of package

When receiving your shipment, make sure that the contents are consistent with the packing list. Notify your distributor of any missing items. If the equipment appears to be damaged, file a claim immediately with the carrier and notify your distributor at once, giving a detailed description of any damage. Save the damaged parts and packing container to substantiate your claim.

Auronic Mobile air conditioning – 7,000 BTU – Model AU3262 – EAN 8720195259916

## 1.6 Included accessories

- 1x User manual
- 1x Remote control
- 2x AAA battery
- 1x Drain hose
- 2x Connector
- 1x Exhaust duct
- 1x Window seal for opening window
- 1x Track screw
- 1x Butterfly screw
- 1x Locking ring
- 1x Hose connection
- 1x Connection piece window kit
- 1x Roll of Velcro
- 1x Window seal for sliding window

## 2. SAFETY

---



### *Warning!*

*Please ensure that the packaging is kept out of the reach of children! Risk of suffocation!*

Before use, read the manual and safety information carefully. The supplier is not responsible for failure to follow the safety information on the use and handling of the product or damage to property or personal injury.

Always observe the following precautions when using 'the Mobile air conditioning', hereinafter referred to as 'the product'.

### 2.1 General

- If this is your first time using the product, it is important to read the user manual and instructions carefully.
- If the product is malfunctioning, dropped or damaged, do not use the product and consult our customer service.
- Before each use, check the parts and accessories for damage or wear (cracks/ breakage) that may adversely affect its operation and, if so, replace them with original or manufacturer-recommended parts and accessories.
- Do not use accessories not offered by the supplier. They may pose a danger to the user and damage the product.
- Use the product only for the purposes indicated in this user manual.
- Do not disassemble, repair or restore the product. Doing so may cause damage to the product. For your own safety, these parts should only be replaced by authorized service personnel. Always steer the product to a service center for repairs to prevent damage and personal injury.
- Be aware of the risks and consequences associated with improper use of the product. Misuse of the product may result in personal injury and damage to the product.
- Before first use, remove all packaging material and any stickers.
- The product is suitable for indoor use only. Do not use the product outdoors. This may cause damage to the product.
- If the product is left empty for a long period of time, turn it off, defrost, clean, dry and leave the grill completely open to prevent mold from growing inside the product.
- Do not store explosive substances such as aerosols containing flammable propellant near or inside the product.
- Always check the air filter for dirt and dust before use. A dirty air filter prevents the flow of air.

If there is dirt on the surface of the air filter, turn off the product and clean it with a soft cloth and soap. Do not clean it with gasoline, alcohol or organic cleaners.

- Always use the product on a level surface and make sure there is free space under and around the engine housing. To prevent fire, keep the vents on the bottom of the motor housing free of dust and lint, never expose them to liquids or flammable materials such as newspapers, napkins, tea towels, etc.
- The refrigerant isobutane (R290) is located in the product's refrigeration circuit. This is a natural gas with a high degree of environmental compatibility, yet is flammable. Keep in mind that refrigerants are odorless!
- Keep the product away from open flames, lit cigarettes and other heat sources and/or hot surfaces.
- Always keep the product upright while moving and during use. Transporting/using the product should always be done without tilting or laying on its side.
- After unpacking and before switching on, the product should be placed on a flat surface for at least 12 hours. This will allow the cooling circuit oil to return to its intended location in the circuit.
- Place the product at least 1 meter away from surrounding surfaces, especially combustible materials, such as textiles, bedding, curtains, plastic, electrical power carriers, wood, etc.
- Avoid open flames and sources of ignition. This may cause personal injury and damage to the product.
- During transport and installation of the product, ensure that none of the components of the cooling circuit are damaged.
- The product must not be punctured or burned.
- Storage of the product must be done in a well-ventilated area.
- The collected condensate (moisture) is not suitable for consumption! Dispose of this.
- The cooling circuit is maintenance-free and hermetically sealed. Maintenance should only be carried out by a technical expert in the field of refrigeration and electronics.

## **2.2 Persons**

- This product may be used by children 6 years of age and older, provided they are properly supervised and instructed in the safe use of the product and understand its potential hazards. Cleaning and maintenance of the product should not be performed by children unless they are over 8 years old and supervised.
- Keep the product and cord out of the reach of children.
- Do not let pets or small children chew on the power cord to avoid electric shock.
- Do not allow children to play with the product. Use and store the product out of the reach of children.
- Place the product out of reach of pets and other animals.
- The product contains R290 refrigerant. Escaping refrigerant may cause injury, burns and suffocation. Immediately ventilate the area where the product is located in case of possible refrigerant escape.
- The product should not be used by people with physical or mental disabilities. Use of the

product is allowed only when a supervisor is present and responsible for the safety of the user.

- To avoid personal injury and damage to the product, do not allow anyone to climb, sit, stand or climb on the product.
- Consult a physician immediately if the refrigerant comes into contact with the body.

## 2.3 Use

- Do not cover the product when it is on. Never place pillows or blankets on or against the product. Doing so may cause a fire hazard, electric shock, personal injury, or damage to the product.
- Do not use the product near a bathtub, shower, swimming pool, or near a (laundry) tub filled with water. Do not touch the product and power cord with wet hands. Do not allow the product to come into contact with water. Do not immerse the product in water. If water does get inside or on the product, turn the product off immediately and contact our customer service department.
- Always place the product on a flat, stable and non-flammable surface.
- Do not attach anything to the product. This may cause damage to the product.
- Do not use the product near oxygen or aerosol sprays. This may cause fire, explosive and personal injury.
- Do not clean the product while it is still plugged in.
- Never insert fingers, other body parts, pencils or other objects into the product while it is plugged in. This may cause personal injury and damage to the product.
- Do not move the product while there is still water in the water tank.
- Do not move the product when it is on.
- The product should only be installed, operated and stored in a room with a floor area larger than 7 m<sup>2</sup>.
- Do not use agents other than those recommended by the supplier to speed up or clean the defrosting process.
- The product must be stored in an area without continuously operating sources of ignition (for example: open flame, operating gas appliance or operating electric heating element).
- Use the product within the specified environmental parameters and away from flammable gases, vapors and solvents.

## 3. INSTRUCTIONS FOR USE

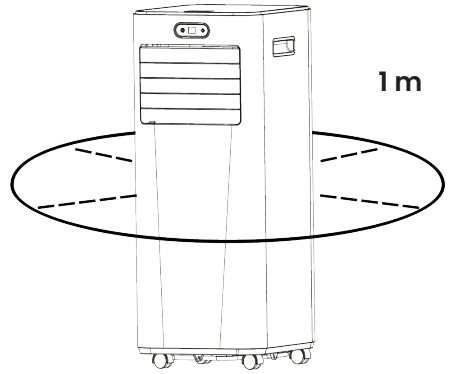
---

### 3.1 Before first use

- Choose a suitable location for using the product.
- If the product is tilted more than 45° during transport, leave it upright for at least 24 hours before starting it.
- Place the product on a firm, level surface in a room with at least 1 meter of free space around it for proper air circulation.
- Do not use the product near walls, curtains or other objects that may block the air inlet

and outlet. Keep the air inlet and outlet free of obstacles.

- Never install the product where it may be exposed to:
  - Heat sources such as radiators, heating grills, stoves or other products that produce heat.
  - Direct sunlight.
  - Mechanical vibration or shock.
  - Excessive dust.
  - Lack of ventilation, such as a closet or bookcase.
  - Uneven surface.



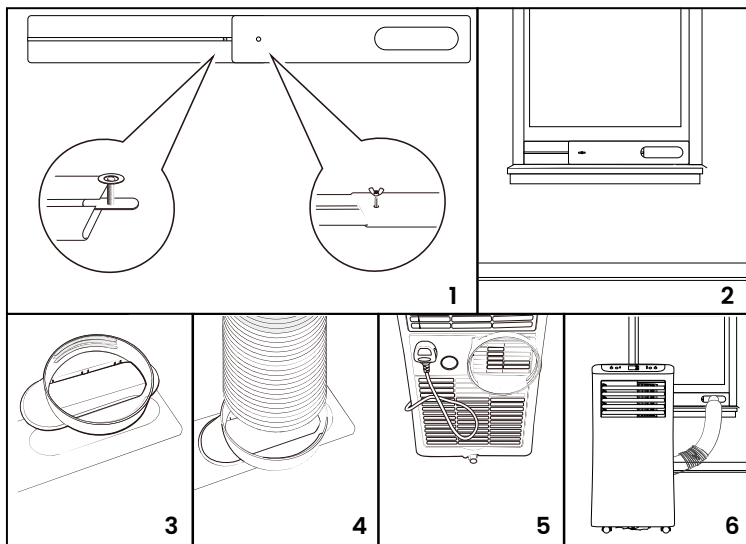
**! ATTENTION!**

- ◇ Install the product in rooms larger than 7 m<sup>2</sup>.
- ◇ Do not install the product where flammable gas may leak.

**3.2 Installing the window seal for a sliding window**

The product should be vented to the outside to allow exhaust air to escape from the space coming out of the product containing waste heat and moisture.

1. Adjust the length of the window seal to match the length of your window. Connect the exhaust hose to the window seal, as shown in image 1.
2. Close your window to secure the window seal. If necessary, secure the window seal more firmly with duct tape. Close the gap between the connection to allow the product to work optimally, as shown in image 2.
3. Attach the hose connector to one end of the exhaust hose, as shown in image 3.
4. Attach the window seal to the other end of the exhaust hose, as shown in image 4.
5. Attach the hose connector to the outlet on the product. Adjust the length of the exhaust hose and make sure the hose is not bent. Place the product near an electrical outlet, as shown in image 5. Adjust the grille to the desired angle and turn on the product.
6. The full length of the exhaust hose is 1.5 m. Keep the hose as short and as straight as possible for best results, as shown in image 6.



### **i** Note

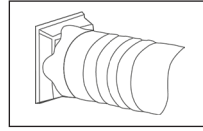
- ◇ Do not replace or extend the exhaust hose, this will result in reduced efficiency and worse, cause the product to shut down due to insufficient back pressure.
- ◇ Place the product close to a window.
- ◇ When choosing the location of the product, make sure there is at least 50 cm of space around the product.
- ◇ Open the window slightly so that there is enough room for the slider.
- ◇ A poorly placed air conditioner has little effect and will not work optimally. Make sure all doors and windows are closed during operation.
- ◇ Do not force the caster wheels to move across carpeting or try to move the product when it is in operation. This may cause the product to tip over and spill water, which may cause a dangerous situation.
- ◇ Do not allow the exhaust hose to bend sharply.

### **3.3 Installing the window seal for an opening window**

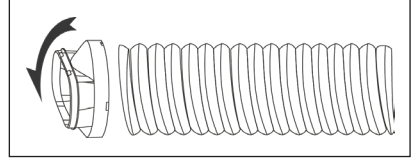
The product must be vented to the outside to allow exhaust air to escape from the space coming out of the product containing waste heat and moisture.

Do not replace or extend the exhaust hose, this will result in reduced efficiency and worse, cause the product to shut down due to insufficient back pressure.

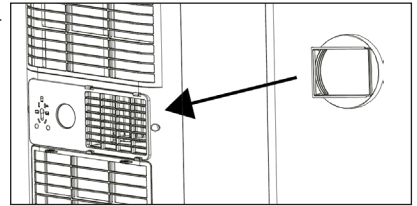
1. Connect the hose connector to one end of the exhaust hose.



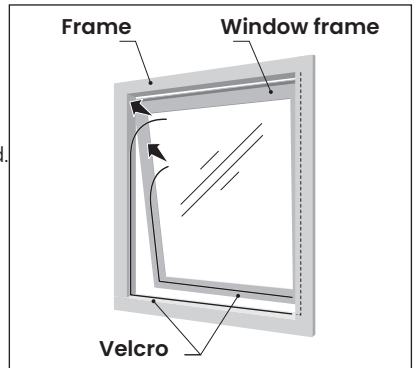
2. Connect the connector to the other end of the exhaust hose.



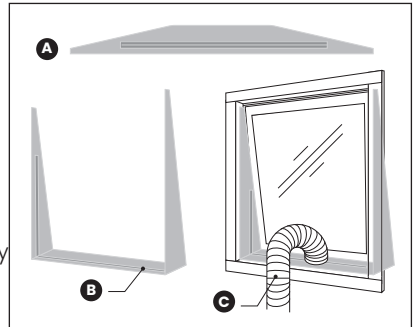
3. Slide the hose connector from right to left onto the air outlet on the rear panel.



4. Measure the frame and window frame, and cut the Velcro tape to size. Apply the Velcro tape to the non-hinged sides of the window and frame. Make sure the window can close properly when the Velcro is applied.



5. Attach the window seal (A) to the Velcro; make sure there is no gap where air can escape between the frame and the window seal. The zipper opening on the window seal (B) should be located where the outlet hose (C) can easily reach it. Open the zipper opening so that the outlet hose can be inserted and then close it tightly to hold the outlet in place.
6. Adjust the length of the flexible exhaust hose by gently pulling out the hose
7. Plug the product into the electrical outlet.
8. Adjust the front grille as desired and turn on the product.



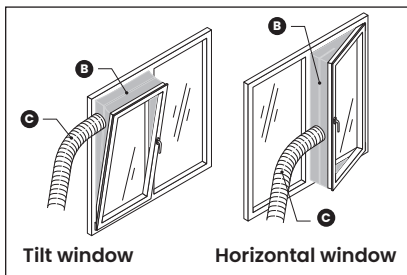


**i Note**

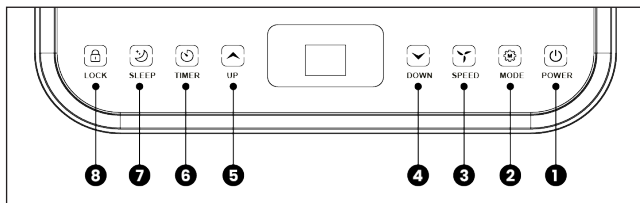
- ◇ The window kit can be used on tilt or horizontal windows.

**3.4 Removing the window seal**

1. Remove the outlet from the exhaust hose.
2. Pull one end of a sealed section of the window seal.
3. Close the window.



**3.5 Control panel**

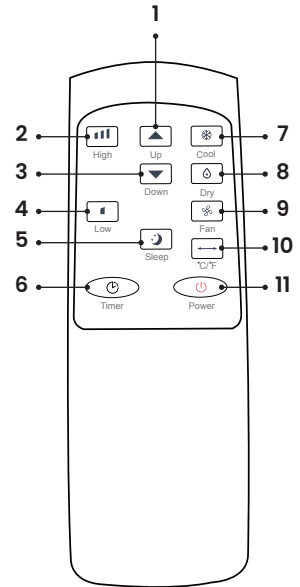


1	LOCK	Press and hold to enable or disable the (child) lock function.
2	SLEEP	Press to turn sleep mode on or off.
3	TIMER	Press to set a time to automatically turn the unit on or off.
4	UP	Press to increase the desired temperature or timer setting.
5	DOWN	Press to decrease the desired temperature or timer setting.
6	SPEED	Press to toggle between fan speed high and low.
7	MODE	Press to toggle between fan, cooling and dehumidifier modes.
8	POWER	Press to turn on or off.

**3.6 Remote control**

1	Up	Press to increase the desired temperature or timer setting.
2	High	Press to set the ventilation speed to high.
3	Down	Press to decrease the desired temperature or timer setting.
4	Low	Press to set the ventilation speed to low.
5	Sleep	Press to enable or disable sleep mode.

6	<b>Timer</b>	Press to set a time to automatically turn the unit on or off.
7	<b>Cool</b>	Press to turn cooling mode on or off.
8	<b>Dry</b>	Press to turn dehumidification mode on or off.
9	<b>Fan</b>	Press to turn ventilation mode on or off.
10	<b>°C/°F</b>	Press to toggle between Celsius (°C) and Fahrenheit (°F).
11	<b>Power</b>	Press to turn on or off.



### 3.7 Turning on and off

1. Press POWER to turn on the product.
2. Press MODE to select the desired mode.
3. Press POWER again to turn the product off.

### 3.8 Cooling

Select cooling mode to lower the temperature in the room.

1. Press MODE repeatedly until the COOL mode indicator lights up.
2. Press UP/DOWN to adjust the temperature displayed on the display. The temperature can be adjusted between 16°C and 32°C.
3. Press SPEED repeatedly until the desired fan indicator lights up.
4. To adjust the direction of airflow horizontally, manually adjust the air grille.

#### **i** Note

- ◇ The product stops when the room temperature is lower than the selected temperature.

### 3.9 Ventilate

1. Press MODE repeatedly until the FAN SPEED indicator lights up.
2. Press SPEED repeatedly to select the desired fan speed.

#### **i** Note

- ◇ In ventilation mode, the air in the room is circulated but not cooled.

### 3.10 Dehumidifying/Drying

Press MODE repeatedly until the Dehumidify mode indicator lights up.

 **Note**

- ◇ In this mode, the fan speed switches to low speed and cannot be selected.
- ◇ You must connect the drain hose to the drain opening on the bottom of the product.

### 3.11 Sleep mode

Press SLEEP until the SLEEP indicator lights up.

 **Note**

- ◇ Sleep mode can be activated in cooling mode.
- ◇ After 1 hour, the preset temperature is increased by 1°C. After another hour, the preset temperature is increased again by 1°C.

### 3.12 Setting the timer

The timer can be operated in two ways:

- Turning off after a specified time when the product is on.
- Switching on after a specified time when the product is off.

#### 3.12.1 Switching off

1. Press TIMER to turn on the timer function.
2. Press UP/DOWN repeatedly to set the timer.
3. The product will turn off at the desired time.

#### 3.12.2 Switching on

1. Press TIMER to turn on the timer function.
2. Press UP/DOWN repeatedly to set the timer.
3. The product will turn on at the desired time.

 **Note**

- ◇ You can set the timer from 1 to 24 hours.

### 3.13 Automatic defrosting

At low room temperature, frost may form on the evaporator during operation. The product then begins to defrost automatically and the POWER indicator flashes.

The defrost cycle is as follows:

- When the product operates in cooling mode or dehumidification mode, the ambient temperature sensor detects that the temperature of the evaporator coil is below -1°C. When the compressor has stopped working for 10 minutes or the coil temperature has risen to 7°C, the product restarts in cooling mode.
- When the product is in dehumidification mode, and the evaporator temperature sensor

detects that the evaporator temperature is lower than 40°C and the temperature difference between the evaporator temperature and the room temperature is lower than 19°C and the compressor has worked for 20 minutes, the product starts to defrost for 5 minutes and the POWER indicator flashes.

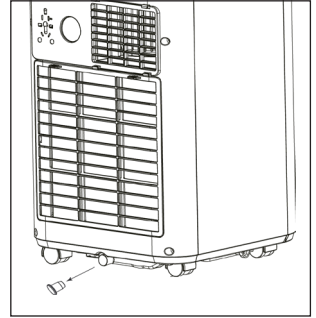
### 3.14 Overload protection

In case of power failure, to protect the compressor, there is a 3-minute delay until the compressor restarts.

### 3.15 Drainage

#### 3.15.1 Manual draining

1. Once the water tank is full, the product will stop working.
2. Place a container or bucket under the drain hole at the back of the product.
3. Remove the plug from the outlet.
4. Remove the plug from the drain hole.
5. The water will automatically flow into the tray or bucket.
6. Replace the plug from the drain hole when all the water has drained.



#### **i** Note

- ◇ Do not move the product when the water tank is full so that water does not enter the housing.
- ◇ Do not turn on the product until the drain hole plug is reinserted on it, otherwise condensation water will flow to the floor or carpet.
- ◇ Place the plug properly on the drain hole to prevent leakage.
- ◇ While draining, the product can be gently tilted back slightly.
- ◇ If the tray or bucket cannot catch all the water, before it is full, place the plug on the drain hole as soon as possible to prevent leakage.

#### 3.15.2 Continuous drainage

The self-evaporating system uses the collected water to cool the condenser coils for more efficient performance. It is not necessary to empty the water tank during cooling except during drying and in high humidity conditions. Condensation water evaporates at the condenser and is drained through the drain hose.

Connect the attached drain hose to the product if you want to run the product continuously and unattended during drying. The condensed water can automatically flow into a bucket or be drained by gravity.

1. Turn off the product and unplug it.
2. Remove the plug from the drain hole and store it in a safe place.

3. Connect the drain hose properly and securely. Make sure it is not kinked or blocked.
4. Place the outlet of the hose over a drain or bucket and make sure the water can flow freely from the product.

**i Note**

- ◇ Do not immerse the end of the hose in water, otherwise it may cause an airlock in the hose.
- ◇ Since the negative pressure of the condensate drain pan is large, tilt the drain hose down toward the floor. The inclination should be more than 20°.
- ◇ Make sure the drain hose is straight to avoid kinking the hose.

## 4. TROUBLESHOOTING

Problem	Cause	Solution
The product is not working.	Check that the power connection is properly connected.	Insert the plug firmly into the socket.
	Check that the water level indicator lights up.	Empty the water tank by removing the rubber stopper.
	Check the room temperature.	The operating temperature range is 5 to 35°C.
The product is operating at reduced capacity.	The air filter is dirty.	Clean the air filter.
	The air duct is clogged.	Remove the obstruction.
	The doors or window of the room are open.	Keep door and windows closed.
	The desired mode is not selected and the temperature is not set correctly.	Set the appropriate setting and temperature to the proper setting value according to the instructions.
The product leaks.	The exhaust hose has become loose.	Make sure the exhaust hose is securely attached.
	Leakage while moving the product.	Empty the water tank before moving the product.
	The exhaust hose is kinked or bent.	Make sure the hose is straight to avoid kinking or bending.

<b>The product makes noise/ noise.</b>	The product is not standing firmly on a flat surface.	Place the product on a horizontal and firm surface.
	Parts are loose or vibrating.	Secure the parts securely.
	Refrigerant is flowing.	This is normal. There is noise coming from the flowing refrigerant.
<b>Error code E0 is displayed.</b>	Communication errors between the main board and the display board.	Check if the display board wiring harness is damaged. Contact customer service if damaged.
<b>Error code E1 is displayed.</b>	Ambient temperature sensor malfunction.	Check if the connector is damaged or dirty. Contact customer service if damaged. Clean the sensor if it is dirty.
<b>Error code E2 is displayed.</b>	Boiler temperature sensor malfunction.	Check if the connector is damaged or dirty. Contact customer service if damaged. Clean the sensor if it is dirty.
<b>Error code Ft is displayed.</b>	The water tank is full.	Empty the water tank by removing the rubber stopper.

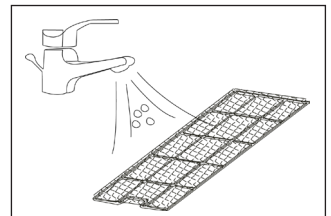
## **5. MAINTENANCE AND CLEANING**

### **5.1 Cleaning the air filter**

Dust collects on the filter and restricts airflow. The restricted airflow reduces the efficiency of the system and if it becomes clogged, it can cause damage to the product.

The air filter should be cleaned regularly (on average every 2 weeks). The air filter is removable for easy cleaning. Do not use the product without the air filter or the evaporator may become contaminated.

1. Press POWER to turn off the product and unplug the power cord.
2. Open the air intake and remove the filter mesh.
3. Use a vacuum cleaner to suck dust from the filter.
4. Rinse the air filter under running water. Run the water through the filter in the opposite direction of the air flow.
5. Allow the filter to air dry completely before reinstalling it.



 **ATTENTION!**

- ◇ Turn off the product and always unplug it before cleaning.
- ◇ Do not use harsh detergents or chemical solutions.
- ◇ Do not immerse the product in water or put it under running water. If water gets into the unit, ask a qualified professional to check it before using it again.
- ◇ Do not touch the surface of the vaporizer with bare hands or you may injure your fingers.

## 6. STORAGE

---

Store the product in a clean and dry place. Do not store the product in extreme high or extreme low temperatures.

If you are not using the product for a longer period of time (more than a few weeks), it is best to clean the product and let it dry completely.

1. Store the product according to the following steps:
2. Unplug and remove the exhaust hose and window kit.
3. Drain all water from the water tank.
4. Clean the filter and allow the filter to dry completely in a shaded area.
5. Place the filter back in place.
6. Always put the product in an upright position when storing.
7. Store in a ventilated, dry, non-corrosive gaseous and safe place indoors.

 **ATTENTION!**

- ◇ The evaporator must be dried before packing to avoid damage to parts and mold.
- ◇ Unplug it and place in a dry open area for several days to let it dry.
- ◇ Another way to dry is to turn the product on, put it in low wind ventilation mode and keep this mode on until the exhaust duct is dry. Then the inside of is dry and no mold will occur.

## 7. DISPOSAL AND RECYCLE

---

Think about the environment and contribute to a cleaner living environment! You can contact your local council for all information on disposal options for discarded products.

### 7.1 Disposal



At the end of its life, do not dispose of the product with normal household waste, but hand it in at a government designated collection point for recycling.



Dispose of the packaging and accessories in accordance with the environmental regulations in force in your local council. Pay attention to the symbols on the different packaging materials and – if necessary – dispose of them separately. The packaging materials are marked with letters and numbers: 1-7: plastic, 20-22: paper and cardboard, 80-98 composite materials.

## 7.2 Electric appliance



The symbol shown here with the crossed-out garbage can indicates that this product is subject to European Directive (EU) 2012/19/EU. This directive states that at the end of its service life, you must not dispose of this product with normal household waste, but hand it in at a government designated collection point for recycling.

## 7.3 Refrigerant

This product contains the refrigerant R290 propane. The system is hermetically sealed. The refrigerant must be disposed of without damage according to the regulations of your local council. If in doubt, contact your local council.















### **ATTENTION!**



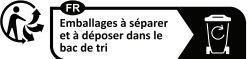












- ◇ Gas/vapor is heavier than air. It may accumulate in confined spaces, especially on or below ground.
- ◇ Remove any potential source of ignition.
- ◇ Use appropriate personal protective equipment.
- ◇ Evacuate attendants, isolate and ventilate area.
- ◇ Do not get into eyes, on skin or on clothing.
- ◇ Do not inhale vapors or gases.
- ◇ Prevent entry into sewers and public waters.
- ◇ Stop the source of spills if it is safe to do so. Consider using a water spray to disperse vapors.
- ◇ Isolate the area until the gas is dispersed. Ventilate and test the area before entering. After a spill, contact the appropriate authorities.



## 8. SYMBOLS

The following warnings and symbols are used in this manual, on the packaging and on the product (where applicable).

Symbol	Description
	Follow the instructions in the user manual and keep it for future reference.
	A warning with this symbol indicates a potentially hazardous situation that could result in serious damage and/or fatal injury.
	A note contains additional information relevant to the use of the product.
	A warning with this symbol indicates a potentially hazardous situation that may result in minor damage and/or moderate injury.
	Restriction of (the use of certain) hazardous substances in electrical and electronic equipment.
	Safety Class 1 plug.
	Suitable for indoor use.
	Caution: flammable!
	Recycling symbol: Recycle this product and its packaging.
	Handle with care.
	Protect from moisture.
	This side up.

	<p>Do not cut.</p>
	<p>Recycling symbol: This device can be recycled. (Only applicable in France)</p>
	<p>Recycling symbol: Separate the packaging and put it in the sorting bin. (Only applicable in France)</p>
	<p>Recycling symbol: This user manual can be recycled. (Only applicable in France)</p>
	<p>Recycling symbol: Acrylonitrile butadiene styrene.</p>
	<p>Recycling symbol: Polyethylene terephthalate (PET)/Polyester.</p>
	<p>Recycling symbol: High density polyethylene.</p>
	<p>Recycling symbol: Polyvinyl chloride (PVC).</p>
	<p>Recycling symbol: Low density polyethylene.</p>
	<p>Recycling symbol: Polypropylene.</p>
	<p>Recycling symbol: Polystyrene/Polyfoam/ Styrofoam.</p>
	<p>Recycling symbol: Paper with corrugated cardboard (fiberboard).</p>
	<p>Recycling symbol: Paper.</p>
	<p>Recycling symbol: Cardboard.</p>
	<p>Recycling symbol: Steel/iron.</p>



Recycling symbol: Aluminum.

## 9. CE DECLARATION OF CONFORMITY

---



This product complies with all requirements and regulations according to 2014/35/EU, Directive 2014/30/EU and Directive 2009/125/EC.

The complete EU Declaration of Conformity is available at the supplier.

## 10. DISCLAIMER

---

Changes reserved; specifications are subject to change without stating grounds for doing so.

# FR/BE – Manuel d'utilisation

## **AVANT-PROPOS**

---

### **À propos de ce document**

Ce manuel contient toutes les informations nécessaires à une utilisation correcte, efficace et sûre du produit. Assurez-vous d'avoir bien lu et compris les instructions de ce manuel avant d'installer ou d'utiliser le produit. Conservez ce manuel pour une utilisation ultérieure.

### **Instructions originales**

Ce manuel a été rédigé à l'origine en néerlandais. Toutes les autres langues sont des traductions du manuel original en néerlandais.

### **Service et garantie**

Si vous avez besoin d'un service ou d'une information concernant votre produit, veuillez contacter notre service clientèle via [service@auronic.nl](mailto:service@auronic.nl).

Nous offrons une garantie de 2 ans sur nos produits. Pour obtenir un service pendant la période de garantie, le produit doit être retourné avec une preuve d'achat. Les défauts du produit doivent être signalés dans un délai de deux ans à compter de la date d'achat. Cette garantie ne couvre pas : les dommages causés par une mauvaise utilisation ou une réparation incorrecte ; les pièces d'usure ; les défauts dont le client avait connaissance au moment de l'achat ; les dommages ou défauts causés par la négligence du client ; les dommages ou défauts causés par des tiers. Les pièces de rechange pour ce produit sont disponibles pendant 2 ans après la date de l'achat.

# TABLE DES MATIÈRES

<b>1. Introduction</b>	<b>50</b>
1.1 Utilisation prévue	50
1.2 Description du produit	50
1.3 Spécifications du produit	51
1.4 Autres caractéristiques	52
1.5 Contenu de l'emballage	52
1.6 Accessoires inclus	52
<b>2. Sécurité</b>	<b>53</b>
2.1 Général	53
2.2 Personnes	55
2.3 Utilisation	55
2.4 Électricité	56
2.5 Piles	57
<b>3. Mode d'emploi</b>	<b>57</b>
3.1 Avant la première utilisation	57
3.2 Installation du joint de fenêtre pour une fenêtre coulissante	58
3.3 Mise en place du joint de fenêtre pour une fenêtre ouvrante	59
3.4 Démontage du joint de fenêtre	61
3.5 Panneau de contrôle	61
3.6 Télécommande	61
3.7 Mise en marche et arrêt	62
3.8 Refroidissement	62
3.9 Ventilation	63
3.10 Déshumidification/séchage	63
3.11 Mode veille	63
3.12 Réglage de la minuterie	63
3.13 Dégivrage automatique	64
3.14 Protection contre les surcharges	64
3.15 Drainage	64
<b>4. Résolution des problèmes</b>	<b>66</b>
<b>5. Entretien et nettoyage</b>	<b>67</b>
5.1 Nettoyage du filtre à air	67
<b>6. Stockage</b>	<b>68</b>
<b>7. Élimination et recyclage</b>	<b>68</b>
7.1 Élimination	69
7.2 Appareils électriques	69
7.3 Réfrigérants	69
<b>8. Symboles</b>	<b>70</b>
<b>9. Déclaration de conformité CE</b>	<b>71</b>
<b>10. Clause de non-responsabilité</b>	<b>71</b>

# 1. INTRODUCTION

Merci d'avoir choisi un produit Auronic ! Suivez toujours les instructions pour garantir une utilisation en toute sécurité.

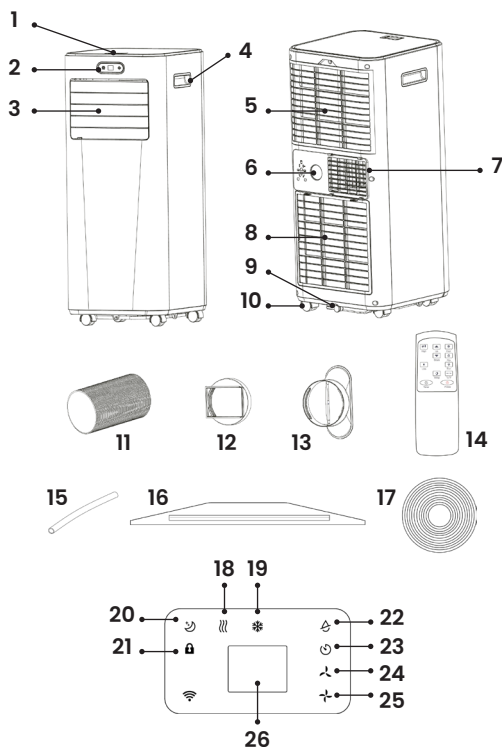
## 1.1 Utilisation prévue

Ce produit sert d'unité de climatisation mobile exclusivement pour améliorer la circulation de l'air, réduire l'humidité et maintenir la température dans les pièces sèches. Le produit est destiné à des applications domestiques uniquement. Il n'est pas destiné à être utilisé dans des environnements commerciaux ou industriels. Ce produit doit être protégé des intempéries et ne doit pas être utilisé par des enfants, des bébés ou des personnes dont la dextérité manuelle ou les capacités cognitives sont limitées.

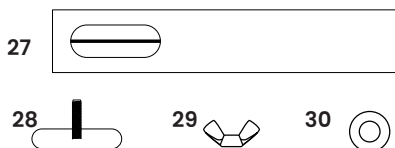
Le fournisseur est dégagé de toute responsabilité en cas de blessures ou de dommages causés par l'utilisation du produit au-delà de l'usage prévu. Toute modification du produit peut affecter votre sécurité et la garantie.

## 1.2 Description du produit

1. Panneau de contrôle
2. Affichage de la température
3. Sortie d'air avec grille réglable
4. Poignée
5. Entrée d'air avec filtre à air
6. Trou de vidange
7. Sortie d'air
8. Entrée d'air avec filtre à air
9. Trou de drainage
10. Roue pivotante
11. Tuyau d'évacuation
12. Raccord de tuyau
13. Connecteur
14. Commande à distance
15. Tuyau de vidange
16. Joint de fenêtre pour fenêtre ouvrante
17. Velcro
18. Mode ventilation
19. Mode refroidissement
20. Mode sommeil
21. Verrouillage
22. Mode déshumidification
23. Minuterie
24. Vitesse de ventilation faible
25. Vitesse de ventilation élevée



- 25. Vitesse de ventilation élevée
- 26. Écran
- 27. Joint de fenêtre pour fenêtre coulissante
- 28. Vis à rail
- 29. Vis papillon
- 30. Rondelle



### 1.3 Spécifications du produit

Dimensions	31,5 x 31 x 69,8 cm
Poids	20 kg
Couleur	Blanc
Matériau	ABS, cuivre, PP, PVC, acier et aluminium
Longueur du cordon	1,8 m
Classe de sécurité	1
Tension	220 - 240V
Fréquence	50Hz
Puissance	780W 3.5A
Type de prise	EU
Consommation électrique	0.78kWh
Niveau de bruit max.	<65dB
Température de fonctionnement*	5 à 35°C
Humidité de fonctionnement*	20 - 85%
Température de stockage*	-5 à 40°C
Humidité de stockage*	20 - 85%
Réfrigérant	R290 130 g
Vésicant	Pentane
Classe climatique	T1
Température réglable	16 à 32°C
Volume de la pièce adapté	Max. 25 m <sup>2</sup> Max. 68 m <sup>3</sup>
Capacité de déshumidification	45 l/jour (à 30°C/80% HR)
Capacité d'évaporation	1,9 l/h (à 30°C/80% RH)
Capacité de refroidissement	7 000 BTU/h
Classe d'efficacité énergétique	A
Débit d'air	310 m <sup>3</sup> /u
Valeur IP	IPX1

<b>Pression de service maximale du côté de l'aspiration/du refoulement</b>	0.7MPa/3.2MPa
<b>Pression maximale admissible du côté haute/basse pression</b>	3.2MPa
<b>Pression maximale admissible de l'échangeur de chaleur</b>	3.2MPa
<b>Type de batterie de la télécommande</b>	2x AAA 1.5V
<b>Protection contre la surchauffe</b>	Oui
<b>Arrêt automatique</b>	Oui, en cas de réservoir d'eau plein
<b>Redémarrage automatique</b>	Oui, en cas de panne de courant
<b>Fonction de dégivrage automatique</b>	Oui, à basse température ambiante

\*Recommandé

## 1.4 Autres caractéristiques

- Peut refroidir, ventiler et déshumidifier.
- Avec affichage de la température en façade.
- Avec 2 vitesses de ventilation.
- Avec poignées des deux côtés.
- Mobile grâce à des roulettes.
- Avec minuterie de 24 heures et mode veille.
- Grille frontale réglable pour déterminer la direction du souffle.
- Avec 2 kits de fenêtres et velcro pour l'ouverture et le coulissement des fenêtres.

## 1.5 Contenu de l'emballage

Vérifiez que le contenu du colis correspond au bordereau d'expédition lorsque vous recevez l'envoi. Informez votre fournisseur si des pièces sont manquantes. Si le produit semble endommagé, déposez immédiatement une plainte auprès du transporteur et donnez au fournisseur une description détaillée des dommages. Conservez les pièces endommagées et l'emballage pour étayer votre plainte.

Auronic Climatisation mobile – 7 000 BTU – Modèle AU3262 – EAN 8720195259916

## 1.6 Accessoires inclus

- 1x Manuel d'utilisation
- 1x Manuel
- 1x Télécommande
- 2x Pile AAA
- 1x Tuyau de vidange
- 2x Connecteur
- 1x Conduit d'évacuation
- 1x Joint de fenêtre pour fenêtre coulissante



- 1x Vis de rail
- 1x Vis papillon
- 1x Bague d'étanchéité
- 1x Raccord de tuyau
- 1x Raccord pour joint de fenêtre
- 1x Rouleau Velcro
- 1x Joint de fenêtre pour l'ouverture de la fenêtre

## 2. SÉCURITÉ



**Attention !**

***Veillez à ce que le matériel d'emballage ne tombe pas entre les mains des enfants. Ils pourraient s'étouffer avec !***

Avant toute utilisation, lisez attentivement le manuel et les informations de sécurité. Le fournisseur n'est pas responsable du non-respect des consignes de sécurité relatives à l'utilisation et à la manipulation du produit, ni des dommages matériels ou corporels.

Respectez toujours les précautions suivantes lors de l'utilisation du «Climatisation mobile », ci-après dénommé «le produit».

### 2.1 Général

- Si vous utilisez le produit pour la première fois, il est important de lire attentivement le manuel et les instructions.
- Si le produit fonctionne mal, s'il est tombé ou a été endommagé, ne l'utilisez pas et consultez notre service clientèle.
- Avant chaque utilisation, vérifiez que les pièces et les accessoires ne sont pas endommagés ou usés (fissures/cassures), ce qui pourrait nuire aux performances, et, le cas échéant, remplacez-les par des pièces et des accessoires d'origine ou recommandés par le fabricant.
- N'utilisez pas d'accessoires non proposés par le fournisseur. Ceux-ci peuvent présenter un danger pour l'utilisateur et endommager le produit.
- N'utilisez le produit qu'aux fins indiquées dans le présent manuel.
- Ne démontez pas, ne réparez pas et ne restaurez pas le produit. Cela pourrait endommager le produit. Pour votre propre sécurité, ces pièces ne doivent être remplacées que par du personnel de service autorisé. Envoyez toujours le produit à un centre de service pour les réparations afin d'éviter tout dommage et toute blessure corporelle.
- Veuillez noter les risques et les conséquences liés à une utilisation incorrecte du produit. Une mauvaise utilisation du produit peut entraîner des blessures corporelles et endommager le produit.

- Avant la première utilisation, retirez tous les matériaux d'emballage et les éventuels autocollants.
- Le produit ne convient qu'à une utilisation en intérieur. N'utilisez pas le produit à l'extérieur. Le produit pourrait être endommagé.
- Si le produit reste vide pendant une longue période, éteignez-le, dégivrez-le, nettoyez-le, séchez-le et laissez la grille complètement ouverte afin d'éviter le développement de moisissures à l'intérieur du produit.
- Ne stockez pas de substances explosives telles que des aérosols contenant un agent propulseur inflammable à proximité ou à l'intérieur du produit.
- Avant d'utiliser le produit, vérifiez toujours que le filtre à air n'est pas encrassé ou poussiéreux. Un filtre à air sale empêche la circulation de l'air. Si la surface du filtre à air est sale, éteignez le produit et nettoyez-le avec un chiffon doux et du savon. Ne le nettoyez pas avec de l'essence, de l'alcool ou des produits de nettoyage organiques.
- Utilisez toujours le produit sur une surface plane et veillez à ce qu'il y ait un espace libre sous et autour du boîtier du moteur. Veillez à ce que les orifices d'aération situés sous le carter du moteur soient exempts de poussière et de peluches afin d'éviter tout risque d'incendie. Ne les exposez jamais à des liquides ou à des matériaux inflammables tels que des journaux, des serviettes de table, des torchons, etc.
- Le réfrigérant isobutane (R290) se trouve dans le circuit de réfrigération du produit. Il s'agit d'un gaz naturel très respectueux de l'environnement, mais inflammable. Attention, les fluides frigorigènes sont inodores !
- Tenez le produit à l'écart des flammes nues, des cigarettes allumées et des autres sources de chaleur et/ou surfaces chaudes.
- Maintenez toujours le produit en position verticale lors de son déplacement et de son utilisation. Le produit doit toujours être transporté/utilisé sans être incliné ou couché sur le côté.
- Après le déballage et avant la mise en marche, le produit doit être placé sur une surface plane pendant au moins 12 heures. Cela permettra à l'huile du circuit de refroidissement de reprendre sa place dans le circuit.
- Placez le produit à au moins 1 mètre des surfaces environnantes, en particulier des matériaux inflammables, tels que les textiles, la literie, les rideaux, le plastique, les supports d'alimentation électrique, le bois, etc.
- Évitez les flammes nues et les sources d'inflammation. Cela pourrait entraîner des blessures et endommager le produit.
- Pendant le transport et l'installation du produit, veillez à ce qu'aucun des composants du circuit de refroidissement ne soit endommagé.
- Ne pas percer ou brûler le produit.
- Le stockage du produit doit se faire dans un endroit bien ventilé.
- Le condensat recueilli (humidité) n'est pas propre à la consommation ! Il faut l'éliminer.
- Le circuit de refroidissement ne nécessite aucun entretien et est hermétiquement fermé. L'entretien ne doit être effectué que par un expert technique dans le domaine de la réfrigération et de l'électronique.

## 2.2 Personnes

- Ce produit peut être utilisé par des enfants de 6 ans et plus, à condition qu'ils soient correctement surveillés et instruits sur l'utilisation sûre du produit et qu'ils en comprennent les dangers possibles. Le nettoyage et l'entretien du produit ne doivent pas être effectués par des enfants, sauf s'ils sont âgés de plus de 8 ans et qu'ils sont surveillés.
- Gardez le produit et le cordon d'alimentation hors de portée des enfants.
- Ne laissez pas les animaux domestiques ou les jeunes enfants mâcher le cordon d'alimentation afin d'éviter tout risque d'électrocution.
- Ne laissez pas les enfants jouer avec le produit. Utilisez et rangez le produit hors de portée des enfants.
- Placez le produit hors de portée des animaux (domestiques).
- Le produit contient du réfrigérant R290. Le fluide frigorigène qui s'échappe peut provoquer des blessures, des brûlures et une asphyxie. Aérez immédiatement la pièce dans laquelle se trouve le produit en cas de fuite éventuelle de réfrigérant.
- Le produit ne doit pas être utilisé par des personnes souffrant d'un handicap physique ou mental. L'utilisation du produit n'est autorisée qu'en présence d'un superviseur responsable de la sécurité de l'utilisateur.
- Pour éviter les blessures corporelles et les dommages au produit, ne laissez personne grimper, s'asseoir, se tenir debout ou monter sur le produit.
- Consultez immédiatement un médecin si le réfrigérant entre en contact avec le corps.

## 2.3 Utilisation

- Ne pas couvrir le produit lorsqu'il est allumé. Ne placez jamais de coussins ou de couvertures sur ou contre le produit. Cela pourrait entraîner un risque d'incendie, un choc électrique, des blessures ou des dommages au produit.
- N'utilisez pas le produit à proximité d'un bain, d'une douche, d'une piscine ou d'un bac (à linge) rempli d'eau. Ne touchez pas le produit et le cordon d'alimentation avec des mains mouillées. Veillez à ce que le produit n'entre pas en contact avec de l'eau. N'immergez pas le produit dans l'eau. Si de l'eau pénètre dans ou sur le produit, éteignez-le immédiatement et contactez notre service clientèle.
- Placez toujours le produit sur une surface plane, stable et ininflammable.
- Ne fixez rien au produit. Cela pourrait endommager le produit.
- N'utilisez pas le produit à proximité d'oxygène ou d'aérosols. Cela peut entraîner un risque d'incendie, d'explosion et de blessure.
- Ne nettoyez pas le produit lorsqu'il est encore branché.
- N'insérez jamais vos doigts, d'autres parties de votre corps, des crayons ou d'autres objets dans le produit lorsqu'il est branché. Cela pourrait entraîner des blessures et endommager le produit.
- Ne déplacez pas le produit s'il y a encore de l'eau dans le réservoir.
- Ne déplacez pas le produit lorsqu'il est en marche.
- Le produit ne doit être installé, utilisé et stocké que dans une pièce dont la surface au sol est supérieure à 7 m<sup>2</sup>.

- N'utilisez pas de produits autres que ceux recommandés par le fournisseur pour accélérer ou nettoyer le processus de dégivrage.
- Le produit doit être stocké dans un endroit dépourvu de sources d'inflammation en fonctionnement continu (par exemple : feu ouvert, appareil à gaz en fonctionnement ou élément chauffant électrique en fonctionnement).
- Utilisez le produit dans les limites des paramètres environnementaux spécifiés et à l'écart des gaz, vapeurs et solvants inflammables.

## 2.4 Électricité

- En cas de coupure de courant pendant l'utilisation, éteignez immédiatement le produit et débranchez le cordon d'alimentation.
- Si la surface du produit est fissurée, éteignez le produit pour éviter tout choc électrique.
- Vérifiez régulièrement que le cordon d'alimentation et la fiche ne présentent pas de signes d'endommagement ou d'usure. Si c'est le cas, n'utilisez pas le produit et faites remplacer ou réparer le cordon d'alimentation et/ou la fiche par un technicien agréé.
- N'immergez pas le produit, le cordon d'alimentation ou la fiche dans l'eau. Si de l'eau pénètre à l'intérieur ou sur le produit, éteignez-le immédiatement et contactez notre service clientèle.
- Utilisez et rangez le produit de manière à ce que les câbles ne soient pas endommagés.
- Pour éviter toute décharge électrique, n'utilisez pas le produit si vous pensez que le câble d'alimentation ou la fiche est endommagé(e). Un câble d'alimentation ou une fiche endommagée(e) doit être réparé(e) ou remplacé(e) par un professionnel (un distributeur agréé).
- Ne débranchez pas le produit en tirant sur le câble d'alimentation. Cela pourrait provoquer un incendie ou une électrocution.
- Si de la fumée noire s'échappe du produit, débranchez-le immédiatement. Attendez que la fumée ait disparu avant de retirer le contenu du produit et de contacter notre service clientèle.
- Ne laissez pas le(s) câble(s) pendre sur le bord d'une table ou d'un comptoir.
- Ne pas placer le(s) câble(s) sur des surfaces chaudes ou à proximité d'huile.
- Ne placez pas le(s) câble(s) sous des tapis ou des couvertures. Veillez à ce que le câble ne se trouve jamais dans un passage.
- Ne déplacez pas le produit en tirant sur le cordon ou en le tordant.
- Avant de brancher le produit, assurez-vous que la tension secteur indiquée sur la plaque signalétique correspond à celle de votre alimentation secteur.
- Veillez à ne pas trébucher sur le(s) câble(s) et à ce que le(s) câble(s) ne soit(nt) pas plié(s), tordu(s) ou coincé(s).
- N'utilisez pas de rallonge. Assurez-vous que le produit est branché sur une prise de terre à laquelle aucun autre appareil n'est connecté.
- Le produit n'est pas conçu pour être commandé par une minuterie externe ou une télécommande séparée.
- Le produit ne doit être branché que sur une prise de courant de 220-240 V avec mise à la terre.

- Débranchez et éteignez le produit lorsque vous ne l'utilisez pas et avant de le nettoyer.
- N'insérez jamais d'objets dans les fentes situées à l'extérieur du produit, vous risquez de toucher des pièces sous tension. Cela peut provoquer un incendie et/ou une électrocution.
- Veillez à ne pas endommager le circuit de refroidissement. Cela pourrait endommager le produit et l'empêcher de fonctionner.

## 2.5 Piles

- En cas de fuite des piles/batteries, éviter tout contact avec la peau, les yeux, la peau ouverte ou les plaies. Porter des gants. En cas d'exposition accidentelle au liquide des piles, rincez abondamment les zones touchées à l'eau claire et consultez immédiatement un médecin. Retirez immédiatement les piles/batteries vides du produit, car il existe un risque accru de fuite d'acide.
- Les piles/batteries doivent être insérées en respectant la polarité indiquée sur le produit.
- Les piles/batteries sont mortelles en cas d'ingestion. Tenez-les piles/batteries hors de portée des enfants.
- Les piles/batteries présentent un risque d'étouffement, gardez-les hors de portée des enfants et des animaux domestiques.
- La durée de vie des piles/batteries est d'environ 3 ans. Remplacez-les piles/batteries à temps.
- N'utilisez que des piles/batteries du même type ou d'un type équivalent.
- Ne pas mélanger des piles/batteries anciennes et nouvelles.
- Utilisez des gants pour retirer les piles/batteries qui fuient. Nettoyez le compartiment à piles avec un chiffon sec.
- Ne jetez pas les piles/batteries avec les ordures ménagères. Les piles/batteries contiennent des produits chimiques nocifs pour l'environnement.
- Ne pas jeter les piles/batteries au feu. N'essayez pas d'écraser, de percer ou de démonter les piles/batteries pour quelque raison que ce soit.
- Les piles/batteries qui fuient peuvent endommager le produit. Retirez-les piles/batteries lorsque vous n'utilisez pas le produit pendant une période prolongée.
- Une utilisation incorrecte des piles/batteries peut entraîner une explosion et une fuite du liquide des piles.
- N'essayez pas de court-circuiter les bornes ou les piles/batteries.
- Recyclez-les piles/batteries si nécessaire. Remettez-les piles/batteries à un point de collecte agréé par les pouvoirs publics en vue de leur recyclage.
- Ne pas exposer les piles/batteries à des températures élevées ou à une chaleur excessive.

## 3. MODE D'EMPLOI

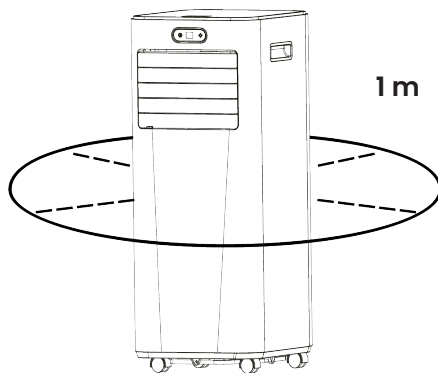
---

### 3.1 Avant la première utilisation

- Choisissez un emplacement approprié pour l'utilisation du produit.
- Si le produit est incliné à plus de 45° pendant le transport, laissez-le en position verticale pendant au moins 24 heures avant de le mettre en marche.
- Placez le produit sur une surface plane et solide dans une pièce avec au moins 1 mètre

d'espace libre autour de lui pour une bonne circulation de l'air.

- N'utilisez pas le produit à proximité de murs, de rideaux ou d'autres objets susceptibles de bloquer l'entrée et la sortie d'air. Veillez à ce que l'entrée et la sortie d'air soient libres de tout obstacle.
- N'installez jamais le produit dans un endroit où il pourrait être exposé à :
  - Des sources de chaleur telles que des radiateurs, des grilles de chauffage, des poêles ou d'autres produits produisant de la chaleur.
  - À la lumière directe du soleil
  - Des vibrations mécaniques ou des chocs.
  - Poussière excessive.
  - Absence de ventilation, comme dans un placard ou une bibliothèque.
  - Surface inégale.



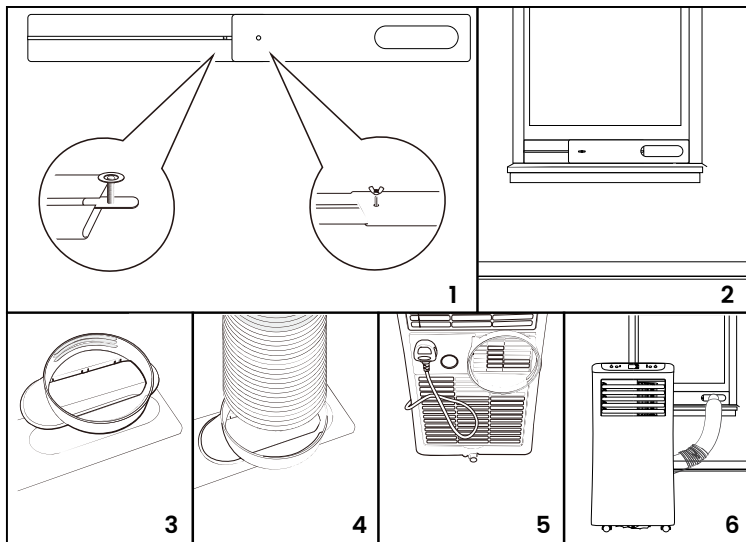
**! ATTENTION !**

- ◊ Installez le produit dans des pièces de plus de 7 m<sup>2</sup>.
- ◊ N'installez pas le produit dans un endroit où des gaz inflammables peuvent s'échapper.

**3.2 Installation du joint de fenêtre pour une fenêtre coulissante**

Le produit doit être ventilé vers l'extérieur pour permettre à l'air vicié de s'échapper de l'espace sortant du produit contenant la chaleur résiduelle et l'humidité.

1. Ajustez la longueur du joint de fenêtre à la longueur de votre fenêtre. Raccordez le tuyau d'évacuation au joint de fenêtre, comme illustré à la figure 1.
2. Fermez votre fenêtre pour fixer le joint de fenêtre. Si nécessaire, fixez le joint de fenêtre plus fermement avec du ruban adhésif. Fermez l'espace entre le raccord pour permettre au produit de fonctionner de manière optimale, comme le montre la figure 2.
3. Fixez le raccord de tuyau à l'une des extrémités du tuyau d'évacuation, comme le montre la figure 3.
4. Fixez le joint de fenêtre à l'autre extrémité du tuyau d'évacuation, comme le montre la figure 4.
5. Fixez le raccord du tuyau à la sortie du produit. Ajustez la longueur du tuyau d'évacuation et assurez-vous qu'il n'est pas plié. Placez le produit près d'une prise de courant, comme illustré à la figure 5. Réglez la grille à l'angle souhaité et allumez le produit.
6. La longueur totale du tuyau d'évacuation est de 1,5 m. Pour de meilleurs résultats, veillez à ce que le tuyau soit le plus court et le plus droit possible, comme le montre la figure 6.



**i Remarque**

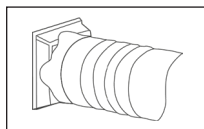
- ◇ Ne remplacez pas ou ne rallongez pas le tuyau d'évacuation, cela entraînerait une réduction de l'efficacité et, pire, l'arrêt du produit en raison d'une contre-pression insuffisante.
- ◇ Placez le produit près d'une fenêtre.
- ◇ Veillez à ce qu'il y ait au moins 50 cm d'espace autour du produit lorsque vous choisissez son emplacement.
- ◇ Ouvrez légèrement la fenêtre afin de laisser suffisamment d'espace pour la glissière.
- ◇ Un climatiseur mal placé a peu d'effet et ne fonctionne pas de manière optimale. Veillez à ce que toutes les portes et fenêtres soient fermées pendant le fonctionnement.
- ◇ Ne forcez pas les roues pivotantes à se déplacer sur de la moquette et n'essayez pas de déplacer le produit lorsqu'il est en fonctionnement. Le produit risquerait de se renverser et de déverser de l'eau, ce qui pourrait entraîner une situation dangereuse.
- ◇ Ne laissez pas le tuyau d'évacuation se plier brusquement.

**3.3 Mise en place du joint de fenêtre pour une fenêtre ouvrante**

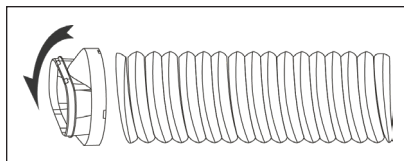
Le produit doit être ventilé vers l'extérieur pour permettre à l'air vicié de s'échapper de l'espace sortant du produit et contenant de la chaleur résiduelle et de l'humidité.

Ne remplacez pas ou ne rallongez pas le tuyau d'évacuation, cela entraînerait une réduction de l'efficacité et pire, l'arrêt du produit en raison d'une contre-pression insuffisante.

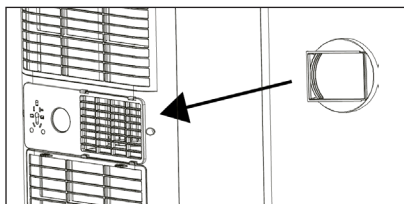
1. Branchez le raccord de tuyau à une extrémité du tuyau d'évacuation.



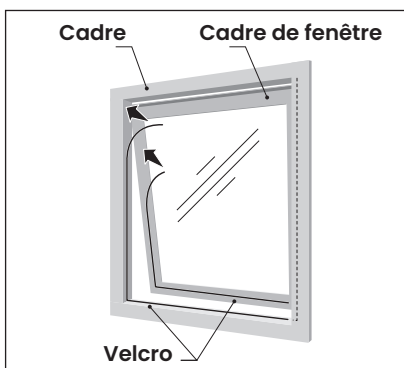
2. Raccorder le connecteur à l'autre extrémité du tuyau d'échappement.



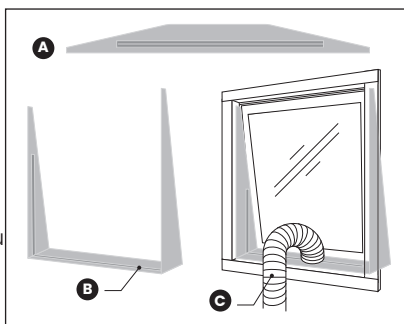
3. Faites glisser le raccord du tuyau de droite à gauche sur la sortie d'air du panneau arrière.



4. Mesurez le cadre et l'encadrement de la fenêtre et coupez la bande Velcro à la bonne taille. Appliquez le Velcro sur les côtés non battants de la fenêtre et du cadre. Assurez-vous que la fenêtre peut se fermer correctement lorsque le Velcro est appliqué.



5. Fixez le joint de fenêtre (A) au Velcro ; assurez-vous qu'il n'y a pas d'espace où l'air peut s'échapper entre le cadre et le joint de fenêtre. L'ouverture de la fermeture éclair du joint de fenêtre (B) doit être située à un endroit où le tuyau d'évacuation (C) peut facilement l'atteindre. Ouvrez l'ouverture de la fermeture éclair de manière à pouvoir insérer le tuyau d'évacuation, puis refermez-la hermétiquement pour maintenir l'évacuation en place.

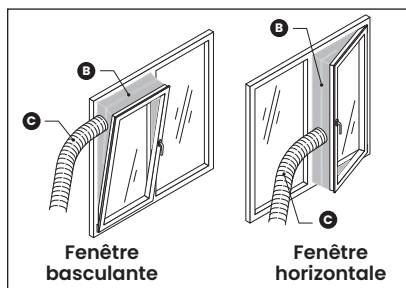


6. Réglez la longueur du tuyau d'échappement flexible en tirant délicatement sur le tuyau.
7. Branchez le produit dans la prise de courant.
8. Ajustez la grille avant selon les besoins et mettez le produit en marche.



**i Remarque**

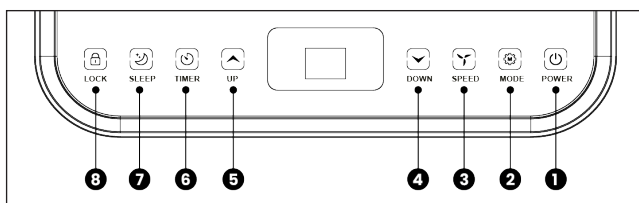
- ◊ Le kit de fenêtre peut être utilisé sur des fenêtres basculantes ou horizontales.



### 3.4 Démontage du joint de fenêtre

1. Retirez la sortie du tuyau d'échappement.
2. Tirez une extrémité d'une section scellée du joint de fenêtre
3. Fermer la fenêtre.

### 3.5 Panneau de contrôle

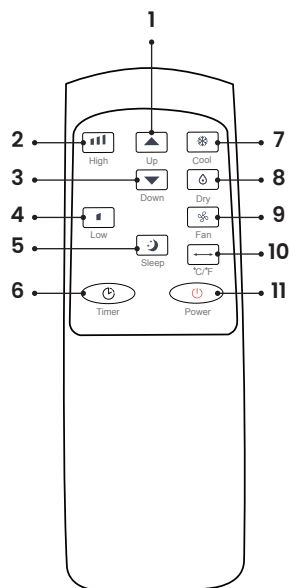


1	LOCK	Appuyez sur cette touche et maintenez-la enfoncée pour activer ou désactiver la fonction de verrouillage (enfant).
2	SLEEP	Appuyez sur cette touche pour activer ou désactiver le mode veille.
3	TIMER	Appuyez sur cette touche pour définir une heure de mise en marche ou d'arrêt automatique du produit.
4	UP	Appuyez sur cette touche pour augmenter la température souhaitée ou le réglage de la minuterie.
5	DOWN	Appuyez sur cette touche pour diminuer la température souhaitée ou le réglage de la minuterie.
6	SPEED	Appuyez sur cette touche pour basculer entre la vitesse élevée et la vitesse faible du ventilateur.
7	MODE	Appuyez sur cette touche pour basculer entre les modes ventilateur, refroidissement et déshumidification.
8	POWER	Appuyez sur cette touche pour allumer ou éteindre l'appareil.

### 3.6 Télécommande

1	Up	Appuyez sur cette touche pour augmenter la température souhaitée ou le réglage de la minuterie.
---	----	---

2	<b>High</b>	Appuyez sur cette touche pour régler la vitesse de ventilation sur élevée.
3	<b>Down</b>	Appuyez sur cette touche pour diminuer la température souhaitée ou le réglage de la minuterie.
4	<b>Low</b>	Appuyez sur cette touche pour régler la vitesse de ventilation sur faible.
5	<b>Sleep</b>	Appuyez sur cette touche pour activer ou désactiver le mode veille.
6	<b>Timer</b>	Appuyez sur cette touche pour définir une heure de mise en marche ou d'arrêt automatique du produit.
7	<b>Cool</b>	Appuyez sur cette touche pour activer ou désactiver le mode de refroidissement.
8	<b>Dry</b>	Appuyez sur cette touche pour activer ou désactiver le mode de déshumidification.
9	<b>Fan</b>	Appuyez sur cette touche pour activer ou désactiver le mode de ventilation.
10	<b>°C/°F</b>	Appuyez sur cette touche pour basculer entre Celsius (°C) et Fahrenheit (°F).
11	<b>Power</b>	Appuyez sur cette touche pour activer ou désactiver le mode de ventilation.



### 3.7 Mise en marche et arrêt

1. Appuyez sur POWER pour allumer le produit.
2. Appuyez sur MODE pour sélectionner le mode souhaité.
3. Appuyez à nouveau sur POWER pour éteindre le produit.

### 3.8 Refroidissement

Sélectionnez le mode refroidissement pour abaisser la température de la pièce.

1. Appuyez sur MODE à plusieurs reprises jusqu'à ce que l'indicateur de mode COOL s'allume.
2. Appuyez sur UP/DOWN pour régler la température affichée à l'écran. La température peut être réglée entre 16 et 32°C.
3. Appuyez plusieurs fois sur SPEED jusqu'à ce que l'indicateur du ventilateur souhaité s'allume.
4. Pour régler la direction du flux d'air à l'horizontale, réglez manuellement la bouche d'aération.

#### Remarque

- ◇ Le produit s'arrête lorsque la température ambiante est inférieure à la température

sélectionnée.

### 3.9 Ventilation

1. Appuyez plusieurs fois sur MODE jusqu'à ce que l'indicateur FAN SPEED s'allume.
2. Appuyez plusieurs fois sur SPEED pour sélectionner la vitesse de ventilation souhaitée.

#### Remarque

- ◇ En mode ventilation, l'air de la pièce circule mais n'est pas refroidi.

### 3.10 Déshumidification/séchage

Appuyez sur MODE à plusieurs reprises jusqu'à ce que l'indicateur du mode Déshumidification s'allume.

#### Remarque

- ◇ Dans ce mode, la vitesse du ventilateur passe en vitesse lente et ne peut pas être sélectionnée.
- ◇ Vous devez raccorder le tuyau de vidange à l'orifice de vidange situé sous le produit.

### 3.11 Mode veille

Appuyez sur SLEEP jusqu'à ce que l'indicateur SLEEP s'allume.

#### Remarque

- ◇ Le mode veille peut être activé en mode refroidissement.
- ◇ Au bout d'une heure, la température pré-réglée est augmentée de 1°C. Après une autre heure, la température pré-réglée augmente à nouveau de 1°C.

### 3.12 Réglage de la minuterie

La minuterie peut être utilisée de deux manières :

- Arrêt après une durée déterminée lorsque le produit est en marche.
- Mise en marche après un temps déterminé lorsque le produit est éteint.

#### 3.12.1 Arrêt

1. Appuyez sur TIMER pour activer la fonction de minuterie.
2. Appuyez plusieurs fois sur UP/DOWN pour régler la minuterie.
3. Le produit s'éteint à l'heure souhaitée.

#### 3.12.2 Mise en marche

1. Appuyez sur TIMER pour activer la fonction de minuterie.
2. Appuyez plusieurs fois sur UP/DOWN pour régler la minuterie.
3. Le produit s'allume à l'heure souhaitée.

**i Remarque**

- ◇ Vous pouvez régler la minuterie de 1 à 24 heures.

### 3.13 Dégivrage automatique

Si la température ambiante est basse, du givre peut se former sur l'évaporateur pendant le fonctionnement. Le produit commence alors à dégivrer automatiquement et le voyant POWER clignote.

Le cycle de dégivrage est le suivant :

- Lorsque le produit fonctionne en mode refroidissement ou déshumidification, le capteur de température ambiante détecte que la température du serpentin de l'évaporateur est inférieure à  $-1^{\circ}\text{C}$ . Lorsque le compresseur a cessé de fonctionner pendant 10 minutes ou que la température du serpentin est remontée à  $7^{\circ}\text{C}$ , le produit redémarre en mode refroidissement.
- Lorsque le produit est en mode déshumidification, que le capteur de température de l'évaporateur détecte que la température de l'évaporateur est inférieure à  $40^{\circ}\text{C}$  et que la différence de température entre la température de l'évaporateur et la température ambiante est inférieure à  $19^{\circ}\text{C}$  et que le compresseur a fonctionné pendant 20 minutes, le produit commence à dégivrer pendant 5 minutes et le voyant POWER clignote.

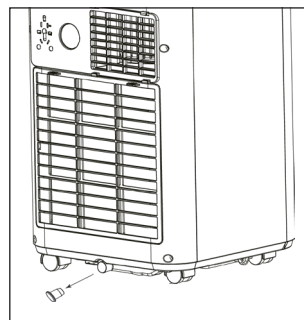
### 3.14 Protection contre les surcharges

En cas de panne de courant, pour protéger le compresseur, il y a un délai de 3 minutes avant que le compresseur ne redémarre.

### 3.15 Drainage

#### 3.15.1 Drainage manuelle

1. Une fois le réservoir d'eau plein, le produit s'arrête de fonctionner.
2. Placez un récipient ou un seau sous l'orifice de vidange situé à l'arrière du produit.
3. Retirez la fiche de la prise murale.
4. Retirez le bouchon de l'orifice de vidange.
5. L'eau s'écoule automatiquement dans le bac ou le seau.
6. Remettez le bouchon de l'orifice de vidange en place lorsque toute l'eau s'est écoulée.



**i Remarque**

- ◇ Ne déplacez pas le produit lorsque le réservoir d'eau est plein afin que l'eau ne pénètre pas dans le boîtier.
- ◇ Ne mettez le produit en marche qu'après avoir remis le bouchon du trou de vidange en place, sinon l'eau de condensation s'écoulera sur le sol ou la moquette.

- ◇ Placez correctement le bouchon sur l'orifice de vidange pour éviter les fuites.
- ◇ Pendant la vidange, le produit peut être légèrement incliné vers l'arrière.
- ◇ Si le plateau ou le seau ne peut pas recueillir toute l'eau, avant qu'il ne soit plein, placez le bouchon sur l'orifice de vidange dès que possible pour éviter les fuites.

### 3.15.2 Drainage continu

Le système d'auto-évaporations utilise l'eau collectée pour refroidir les serpentins du condenseur afin d'obtenir des performances plus efficaces. Il n'est pas nécessaire de vider le réservoir d'eau pendant le refroidissement, sauf pendant le séchage et dans des conditions d'humidité élevée. L'eau de condensation s'évapore dans le condenseur et est évacuée par le tuyau d'évacuation.

Raccordez le tuyau d'évacuation joint au produit si vous souhaitez faire fonctionner le produit en continu et sans surveillance pendant le séchage. L'eau de condensation peut s'écouler automatiquement dans un seau ou être évacuée par gravité.

1. Éteignez le produit et débranchez-le.
2. Retirez le bouchon de l'orifice d'évacuation et rangez-le dans un endroit sûr.
3. Raccordez correctement et solidement le tuyau d'évacuation. Veillez à ce qu'il ne soit pas plié ou bloqué.
4. Placez la sortie du tuyau au-dessus d'un drain ou d'un seau et assurez-vous que l'eau peut s'écouler librement du produit.

#### Remarque

- ◇ Ne pas immerger l'extrémité du tuyau dans l'eau, sous peine de créer une poche d'air dans le tuyau.
- ◇ La pression négative du bac d'évacuation des condensats étant élevée, inclinez le tuyau d'évacuation vers le sol. L'inclinaison doit être supérieure à 20°.
- ◇ Veillez à ce que le tuyau de vidange soit droit pour éviter qu'il ne se plie.

## 4. RÉOLUTION DES PROBLÈMES

Problème	Cause	Solution
<b>Le produit ne fonctionne pas.</b>	Vérifier que le branchement électrique est correctement effectué.	Insérez fermement la fiche dans la prise.
	Vérifier que l'indicateur de niveau d'eau s'allume.	Vider le réservoir d'eau en retirant le bouchon en caoutchouc.
	Vérifiez la température ambiante.	La plage de température de fonctionnement est comprise entre 5 et 35°C.
<b>Le produit fonctionne à capacité réduite.</b>	Le filtre à air est sale.	Nettoyez le filtre à air.
	Le conduit d'air est obstrué.	Retirez l'obstacle.
	Les portes ou les fenêtres de la pièce sont ouvertes.	Gardez la porte et les fenêtres fermées.
	Le mode souhaité n'est pas sélectionné et la température n'est pas réglée correctement.	Réglez la température selon les instructions.
	Le tuyau d'évacuation est desserré.	Assurez-vous que le tuyau d'évacuation est bien fixé.
<b>Le produit fuit.</b>	Fuite lors du déplacement du produit.	Videz le réservoir d'eau avant de déplacer le produit.
	Le tuyau d'évacuation est plié ou tordu.	Veillez à ce que le tuyau soit droit afin d'éviter qu'il ne se plie ou ne se torde.
<b>Le produit fait du bruit.</b>	Le produit ne repose pas fermement sur une surface plane.	Placez le produit sur une surface horizontale et ferme.
	Les pièces sont desserrées ou vibrent.	Fixez solidement les pièces.
	Le réfrigérant s'écoule.	C'est normal. Le réfrigérant qui s'écoule fait du bruit.

<b>Le code d'erreur E0 s'affiche.</b>	Erreurs de communication entre la carte principale et la carte d'affichage.	Vérifiez si le faisceau de câbles du tableau d'affichage est endommagé. Contactez le service clientèle s'il est endommagé.
<b>Le code d'erreur E1 s'affiche.</b>	Mauvais fonctionnement du capteur de température ambiante.	Vérifiez si le connecteur est endommagé ou sale. Contactez le service clientèle s'il est endommagé. Nettoyez le capteur s'il est sale.
<b>Le code d'erreur E2 s'affiche.</b>	Dysfonctionnement du capteur de température de la chaudière.	Vérifiez si la connexion est endommagée ou sale. Contactez le service clientèle s'il est endommagé. Nettoyez le capteur s'il est sale.
<b>Le code d'erreur Ft s'affiche.</b>	Le réservoir d'eau est plein.	Videz le réservoir d'eau en retirant le bouchon en caoutchouc.

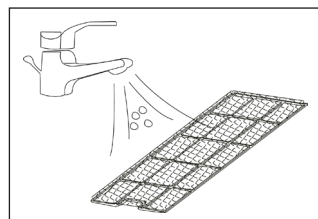
## 5. ENTRETIEN ET NETTOYAGE

### 5.1 Nettoyage du filtre à air

La poussière s'accumule sur le filtre et restreint le flux d'air. Le flux d'air restreint réduit l'efficacité du système et, s'il est obstrué, il peut endommager le produit.

Le filtre à air doit être nettoyé régulièrement (en moyenne toutes les deux semaines). Le filtre à air est amovible pour faciliter le nettoyage. N'utilisez pas le produit sans le filtre à air, sinon l'évaporateur risque d'être contaminé.

1. Appuyez sur POWER pour éteindre le produit et débranchez le cordon d'alimentation.
2. Ouvrez l'entrée d'air et retirez le filtre.
3. Utilisez un aspirateur pour aspirer la poussière du filtre.
4. Rincez le filtre à air à l'eau courante. Faites passer l'eau à travers le filtre dans le sens inverse du flux d'air.
5. Laissez le filtre sécher complètement à l'air libre avant de le réinstaller.



**ATTENTION !**

- ◇ Éteignez le produit et débranchez-le toujours avant de le nettoyer.
- ◇ N'utilisez pas de détergents agressifs ou de solutions chimiques.
- ◇ N'immergez pas le produit dans l'eau et ne le mettez pas sous l'eau courante. Si de l'eau pénètre dans le produit, demandez à un professionnel qualifié de le vérifier avant de l'utiliser à nouveau.
- ◇ Ne pas toucher la surface de l'évaporateur à mains nues, sous peine de se blesser les doigts.

## 6. STOCKAGE

---

Stockez le produit dans un endroit sec et propre. Ne stockez pas le produit à des températures extrêmement élevées ou basses.

Si vous n'utilisez pas le produit pendant une période prolongée (plus de quelques semaines), il est préférable de nettoyer le produit et de le laisser sécher complètement.

1. Rangez le produit en suivant les étapes suivantes :
2. Débranchez et retirez le tuyau d'évacuation et le kit de fenêtre.
3. Videz le réservoir d'eau.
4. Nettoyez le filtre et laissez-le sécher complètement dans un endroit ombragé.
5. Remettez le filtre en place.
6. Mettez toujours le produit à la verticale lorsque vous le rangez.
7. Stockez le produit dans un endroit ventilé, sec, sans gaz corrosifs et sûr à l'intérieur.

**ATTENTION !**

- ◇ L'évaporateur doit être séché avant d'être emballé afin d'éviter d'endommager les pièces et les moisissures.
- ◇ Débranchez-le et placez-le dans un espace ouvert et sec pendant plusieurs jours pour le laisser sécher.
- ◇ Une autre façon de sécher consiste à mettre le produit en marche, à le placer en mode de ventilation par vent faible et à maintenir ce mode jusqu'à ce que le tube de sortie soit sec. L'intérieur est alors sec et il n'y a pas de moisissure.

## 7. ÉLIMINATION ET RECYCLAGE

---

Pensez à l'environnement et contribuez à un cadre de vie plus propre ! Vous pouvez contacter votre municipalité pour obtenir toutes les informations sur les possibilités d'élimination des produits mis au rebut. Emballage comportant au moins 80 % de matières recyclées. Produit comportant au moins 40 % de matières recyclées.



## 7.1 Élimination



En fin de vie, ne jetez pas le produit avec les ordures ménagères, mais déposez-le dans un point de collecte désigné par le gouvernement pour qu'il soit recyclé.



L'emballage et les accessoires doivent être éliminés conformément à la réglementation environnementale en vigueur dans votre commune. Faites attention aux symboles apposés sur les différents matériaux d'emballage et, le cas échéant, mettez-les au rebut séparément. Les matériaux d'emballage sont étiquetés avec des lettres et des chiffres : 1-7 : plastique, 20-22 : papier et carton, 80-98 : matériaux composites.

## 7.2 Appareils électriques



Le symbole ci-contre avec la poubelle barrée indique que ce produit est soumis à la directive européenne (UE) 2012/19/EU. Cette directive stipule qu'à la fin de sa durée de vie, vous ne devez pas vous débarrasser de ce produit avec les déchets ménagers ordinaires, mais le déposer dans un point de collecte désigné par le gouvernement en vue de son recyclage.

## 7.3 Réfrigérants

Ce produit contient le réfrigérant R290 propane. Le système est hermétiquement fermé. Le réfrigérant doit être éliminé sans dommage conformément aux réglementations locales. En cas de doute, contactez les autorités locales.

















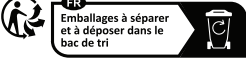

### ATTENTION !

- ◇ Les gaz/vapeurs sont plus lourds que l'air. Il peut s'accumuler dans les espaces confinés, en particulier sur ou sous le sol.
- ◇ Éliminer toute source d'inflammation possible.
- ◇ Utiliser l'équipement de protection individuelle approprié.
- ◇ Évacuer les personnes présentes, isoler et ventiler la zone.
- ◇ Veiller à ce que le produit ne pénètre pas dans les yeux, sur la peau ou sur les vêtements.
- ◇ Ne pas inhaler les fumées ou les gaz.
- ◇ Empêcher la pénétration dans les égouts et les eaux publiques.
- ◇ Arrêter la source en cas de fuite, si cela ne présente pas de danger. Envisager d'utiliser de l'eau pulvérisée pour disperser les fumées.
- ◇ Isoler la zone jusqu'à ce que le gaz soit dispersé. Ventilez et testez la zone avant d'y pénétrer. Contactez les autorités compétentes en cas de fuite.

## 8. SYMBOLES

Les avertissements et symboles suivants sont utilisés dans ce manuel, sur l'emballage et sur le produit (le cas échéant).

Symbole	Description
	Suivez les instructions du manuel et conservez-le pour référence ultérieure.
	Un avertissement accompagné de ce symbole indique une situation potentiellement dangereuse pouvant entraîner des dommages graves et/ou des blessures mortelles.
	Une note contient des informations supplémentaires pertinentes pour l'utilisation du produit.
	Un avertissement accompagné de ce symbole indique une situation potentiellement dangereuse pouvant entraîner des dommages mineurs et/ou des blessures modérées.
	Restriction de (l'utilisation de certaines) substances dangereuses dans les équipements électriques et électroniques.
	Prise de classe de sécurité 1.
	Convient pour une utilisation à l'intérieur.
	Attention : inflammable !
	Symbole de recyclage : Recyclez ce produit et son emballage.
	Manipuler avec précaution.
	Protéger de l'humidité.
	Ce côté vers le haut.

	<p>Ne pas couper.</p>
	<p>Symbole de recyclage : Cet appareil peut être recyclé. (Applicable uniquement en France)</p>
	<p>Symbole de recyclage : Séparez l'emballage et mettez-le dans la poubelle de tri. (Applicable uniquement en France)</p>
	<p>Symbole de recyclage : Ce manuel peut être recyclé. (Applicable uniquement en France)</p>

## 9. DÉCLARATION DE CONFORMITÉ CE



Ce produit est conforme à toutes les exigences et réglementations conformément à 2014/35/EU, à la directive 2014/30/EU et à la directive 2009/125/EC.

La déclaration de conformité de l'UE est disponible auprès du fournisseur.

## 10. CLAUSE DE NON-RESPONSABILITÉ

Sous réserve de modifications ; les spécifications peuvent être modifiées sans justification.

# DE – Benutzerhandbuch

## **VORWORT**

---

### **Über dieses Dokument**

Dieses Handbuch enthält alle Informationen für den korrekten, effizienten und sicheren Gebrauch des Produkts. Vergewissern Sie sich, dass Sie die Anweisungen in diesem Handbuch vollständig gelesen und verstanden haben, bevor Sie das Produkt installieren oder benutzen. Bewahren Sie diese Anleitung zur späteren Verwendung auf.

### **Originalanleitung**

Diese Anleitung wurde ursprünglich in Niederländisch verfasst. Alle anderen Sprachen sind Übersetzungen der niederländischen Originalanleitung.

### **Service und Garantie**

Wenn Sie Service oder Informationen zu Ihrem Produkt benötigen, wenden Sie sich bitte an unser Kundendienstteam unter [service@auronic.nl](mailto:service@auronic.nl).

Wir gewähren auf unsere Produkte eine 2-jährige Garantie. Der Kunde muss bei Inanspruchnahme der Garantie einen Kaufnachweis vorlegen können. Produktmängel müssen uns innerhalb von 2 Jahren nach dem Kaufdatum gemeldet werden. Bitte beachten Sie, dass die Garantie nicht gilt: für Schäden, die durch unsachgemäßen Gebrauch oder Reparatur entstanden sind; für Teile, die dem Verschleiß unterliegen; für Mängel, die dem Kunden zum Zeitpunkt des Kaufs bekannt waren; für Mängel, die durch eigenes Verschulden des Kunden entstanden sind, für Schäden, die durch Dritte verursacht wurden.

# INHALTSVERZEICHNIS

<b>1. Einleitung</b>	<b>74</b>
1.1 Bestimmungsgemäße Verwendung	74
1.2 Produktübersicht	74
1.3 Produktspezifikationen	75
1.4 Andere Eigenschaften	76
1.5 Inhalt der Verpackung	76
1.6 Mitgeliefertes Zubehör	76
<b>2. Sicherheit</b>	<b>77</b>
2.1 Allgemein	77
2.2 Personen	79
2.3 Verwendung	79
2.4 Elektrizität	80
2.5 Batterien	81
<b>3. Betriebsanleitung</b>	<b>82</b>
3.1 Vor der ersten Benutzung	82
3.2 Einbau der Fensterdichtung für ein Schiebefenster	82
3.3 Anbringen der Fensterdichtung für ein zu öffnendes Fenster	84
3.4 Entfernen der Fensterdichtung	85
3.5 Bedienfeld	85
3.6 Fernsteuerung	86
3.7 Ein- und Ausschalten	86
3.8 Kühlen	87
3.9 Belüftung	87
3.10 Entfeuchten/Trocknen	87
3.11 Schlafmodus	87
3.12 Einstellen der Zeitschaltuhr	88
3.13 Automatische Abtaugung	88
3.14 Überlastungsschutz	88
3.15 Entleerung	89
<b>4. Störungsbeseitigung</b>	<b>90</b>
<b>5. Wartung und Reinigung</b>	<b>91</b>
5.1 Reinigung des Luftfilters	91
<b>6. Lagerung</b>	<b>92</b>
<b>7. Entsorgung und Recycling</b>	<b>93</b>
7.1 Entsorgung	93
7.2 Elektrische Geräte	93
7.3 Kältemittel	93
<b>8. Symbole</b>	<b>94</b>
<b>9. CE-Konformitätserklärung</b>	<b>95</b>
<b>10. Haftungsausschluss</b>	<b>95</b>

# 1. EINLEITUNG

Vielen Dank, dass Sie sich für ein Auronic-Produkt entschieden haben! Befolgen Sie stets die Sicherheitshinweise für einen sicheren Gebrauch.

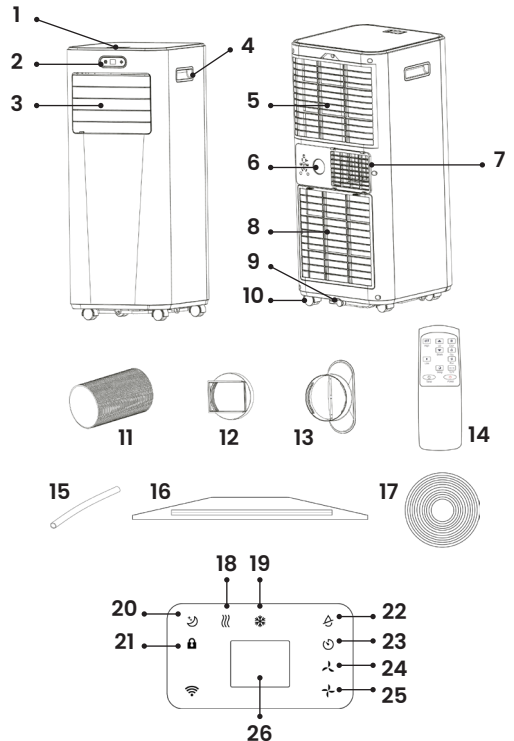
## 1.1 Bestimmungsgemäße Verwendung

Dieses Produkt dient als mobiles Klimagerät ausschließlich zur Verbesserung der Luftzirkulation, Reduzierung der Luftfeuchtigkeit und Aufrechterhaltung der Temperatur in trockenen Räumen. Das Produkt ist nur für den Hausgebrauch bestimmt. Es ist nicht für den Einsatz in gewerblichen oder industriellen Umgebungen vorgesehen. Dieses Produkt sollte vor Witterungseinflüssen geschützt werden und sollte nicht von Kindern, Babys oder Personen mit eingeschränkter Handfertigkeit oder Kognition verwendet werden.

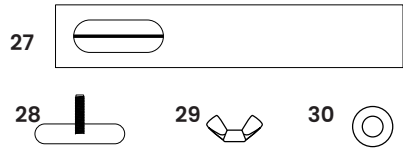
Der Lieferant ist von der Haftung für Verletzungen oder Schäden, die durch die Verwendung des Produkts über den bestimmungsgemäßen Gebrauch hinaus entstehen, befreit. Jegliche Änderungen am Produkt können Ihre Sicherheit und Garantie beeinträchtigen.

## 1.2 Produktübersicht

1. Bedienfeld
2. Temperaturanzeige
3. Luftauslass mit verstellbarem Gitter
4. Handgriff
5. Lufteinlass mit Luftfilter
6. Ablassöffnung
7. Luftauslass
8. Lufteinlass mit Luftfilter
9. Entleerungsöffnung
10. Lenkrolle
11. Abluftschlauch
12. Schlauchanschluss
13. Anschluss
14. Fernsteuerung
15. Ablassschlauch
16. Fensterdichtung für zu öffnende Fenster
17. Klettverschluss
18. Belüftungsmodus
19. Kühlung
20. Ruhemodus
21. Verriegelung
22. Entfeuchtungsmodus
23. Zeitschaltuhr



- 24. Niedrige Lüftungsgeschwindigkeit
- 25. Hohe Lüftungsgeschwindigkeit
- 26. Bildschirm
- 27. Fensterdichtung für Schiebefenster
- 28. Schnecke
- 29. Schmetterlingschraube
- 30. Unterlegscheibe



### 1.3 Produktspezifikationen

<b>Abmessungen</b>	31,5 x 31 x 69,8 cm
<b>Gewicht</b>	20 kg
<b>Farbe</b>	Weiß
<b>Material</b>	ABS, Kupfer, PP, PVC, Stahl und Aluminium
<b>Länge des Kabels</b>	1,8 m
<b>Sicherheitsklasse</b>	1
<b>Spannung</b>	220 - 240V
<b>Frequenz</b>	50Hz
<b>Leistung</b>	780W 3.5A
<b>Typ des Steckers</b>	EU
<b>Leistungsaufnahme</b>	0.78kWh
<b>Max. Geräuschpegel</b>	<65dB
<b>Betriebstemperatur*</b>	5 bis 35°C
<b>Luftfeuchtigkeit bei Betrieb*</b>	20 - 85%
<b>Lagertemperatur*</b>	-5 bis 40°C
<b>Luftfeuchtigkeit bei Lagerung*</b>	20 - 85%
<b>Kältemittel</b>	R290 130 g
<b>Vesikkungsmittel</b>	Pentan
<b>Klimaklasse</b>	T1
<b>Einstellbare Temperatur</b>	16 bis 32°C
<b>Geeignetes Raumvolumen</b>	Max. 25 m <sup>2</sup> Max. 68 m <sup>3</sup>
<b>Entfeuchtungsleistung</b>	45 l/Tag (bei 30°C/80% RH)
<b>Verdunstungskapazität</b>	1,9 l/h (bei 30°C/80% RH)
<b>Kapazität der Kühlung</b>	7.000 BTU/h
<b>Energie-Effizienzklasse</b>	A
<b>Luftdurchsatz</b>	310 m <sup>3</sup> /h
<b>IP-Wert</b>	IPX1

<b>Max. Betriebsdruck auf der Saug-/Ausgangsseite</b>	0.7MPa/3.2MPa
<b>Max. zulässiger Druck auf der Hoch-/Niederdruckseite</b>	3.2MPa
<b>Max. zulässiger Druck Wärmetauscher</b>	3.2MPa
<b>Fernbedienungsbatterie Typ</b>	2x AAA 1.5V
<b>Überhitzungsschutz</b>	Ja
<b>Automatische Abschaltung</b>	Ja, bei vollem Wassertank
<b>Automatischer Wiederanlauf</b>	Ja, bei Stromausfall
<b>Automatische Abtaufunktion</b>	Ja, bei niedrigen Umgebungstemperaturen

\*Empfohlen

### 1.4 Andere Eigenschaften

- Kann kühlen, lüften und entfeuchten.
- Mit Temperaturanzeige auf der Vorderseite.
- Mit 2 Lüftungsgeschwindigkeiten.
- Mit Griffen an beiden Seiten.
- Mobil dank der Rollen.
- Mit 24-Stunden-Timer und Schlafmodus.
- Verstellbares Frontgitter zur Bestimmung der Gebläse Richtung.
- Mit 2 Fenster-Kits und Klettverschluss zum Öffnen und Schieben der Fenster.

### 1.5 Inhalt der Verpackung

Überprüfen Sie bei Erhalt der Sendung, ob der Inhalt des Pakets mit dem Packzettel übereinstimmt. Informieren Sie Ihren Lieferanten, wenn Teile fehlen. Wenn das Produkt beschädigt erscheint, reklamieren Sie es sofort beim Spediteur und geben Sie dem Lieferanten eine detaillierte Beschreibung des Schadens. Bewahren Sie die beschädigten Teile und die Verpackung auf, um Ihre Reklamation zu belegen.

Auronic Mobile Klimatisierung – 7.000 BTU – Modell AU3262 – EAN 8720195259916

### 1.6 Mitgeliefertes Zubehör

- 1x Benutzerhandbuch
- 1x Fernbedienung
- 2x AAA-Batterie
- 1x Abflussschlauch
- 2x Anschlussstück
- 1x Abluftrohr
- 1x Fensterdichtung für Schiebefenster
- 1x Schienenschraube



- 1x Schmetterlingsschraube
- 1x Dichtungsring
- 1x Schlauchanschluss
- 1x Anschlussstück Fensterdichtung
- 1x Rollklettverschluss
- 1x Fensterdichtung zum Öffnen des Fensters

## 2. SICHERHEIT



### **Achtung!**

**Stellen Sie sicher, dass die Verpackung außerhalb der Reichweite von Kindern aufbewahrt wird. Erstickungsgefahr!**

Lesen Sie vor dem Gebrauch das Handbuch und die Sicherheitshinweise sorgfältig durch. Der Lieferant ist nicht verantwortlich für die Nichtbeachtung der Sicherheitshinweise zur Verwendung und Handhabung des Geräts sowie für Sach- oder Personenschäden.

Beachten Sie immer die folgenden Vorsichtsmaßnahmen, wenn Sie „das Mobile Klimatisierung“, im Folgenden als „das Produkt“ bezeichnet, verwenden.

### 2.1 Allgemein

- Wenn Sie das Produkt zum ersten Mal benutzen, ist es wichtig, dass Sie das Handbuch und die Anweisungen sorgfältig lesen.
- Wenn das Produkt nicht funktioniert, heruntergefallen ist oder beschädigt wurde, verwenden Sie es nicht und wenden Sie sich an unseren Kundendienst.
- Überprüfen Sie vor jedem Gebrauch die Teile und das Zubehör auf Schäden oder Verschleiß (Risse/Brüche), die die Leistung beeinträchtigen könnten, und ersetzen Sie sie gegebenenfalls durch Originalteile oder vom Hersteller empfohlene Teile und Zubehör.
- Verwenden Sie kein Zubehör, das nicht vom Lieferanten angeboten wird. Diese können eine Gefahr für den Benutzer darstellen und das Produkt beschädigen.
- Verwenden Sie das Produkt nur für die in diesem Handbuch angegebenen Zwecke.
- Demontieren, reparieren oder restaurieren Sie das Produkt nicht. Dies kann zu Schäden am Produkt führen. Zu Ihrer eigenen Sicherheit sollten diese Teile nur von autorisiertem Servicepersonal ausgetauscht werden. Schicken Sie das Produkt für Reparaturen immer an ein Servicezentrum, um Schäden und Verletzungen zu vermeiden.
- Seien Sie sich der Risiken und Folgen bewusst, die mit dem unsachgemäßen Gebrauch des Produkts verbunden sind. Eine unsachgemäße Verwendung des Produkts kann zu Verletzungen und Schäden am Produkt führen.
- Entfernen Sie vor dem ersten Gebrauch das gesamte Verpackungsmaterial und alle Aufkleber.

- Das Produkt ist nur für den Gebrauch in Innenräumen geeignet. Verwenden Sie das Produkt nicht im Freien. Dies kann zu einer Beschädigung des Produkts führen.
- Wenn das Gerät längere Zeit leer steht, schalten Sie es aus, tauen Sie es ab, reinigen Sie es, trocknen Sie es ab und lassen Sie den Grill ganz offen, um Schimmelbildung im Inneren des Geräts zu vermeiden.
- Bewahren Sie keine explosiven Stoffe wie Aerosole mit entflammbarem Treibmittel in der Nähe oder im Inneren des Geräts auf.
- Prüfen Sie den Luftfilter vor dem Gebrauch immer auf Schmutz und Staub. Ein verschmutzter Luftfilter behindert den Luftstrom. Wenn sich Schmutz auf der Oberfläche des Luftfilters befindet, schalten Sie das Gerät aus und reinigen Sie es mit einem weichen Tuch und Seife. Reinigen Sie ihn nicht mit Benzin, Alkohol oder organischen Reinigungsmitteln.
- Verwenden Sie das Gerät immer auf einer ebenen Fläche und achten Sie darauf, dass unter und um das Motorgehäuse herum ein freier Raum vorhanden ist. Halten Sie die Lüftungsöffnungen an der Unterseite des Motorgehäuses frei von Staub und Flusen, um einen Brand zu verhindern. Setzen Sie sie niemals Flüssigkeiten oder brennbaren Materialien wie Zeitungen, Servietten, Geschirrtüchern usw. aus.
- Das Kältemittel Isobutan (R290) befindet sich im Kühlkreislauf des Produkts. Es handelt sich um ein natürliches Gas mit hoher Umweltverträglichkeit, das jedoch brennbar ist. Bitte beachten Sie, dass Kältemittel geruchlos sind!
- Halten Sie das Gerät von offenen Flammen, brennenden Zigaretten und anderen Wärmequellen und/oder heißen Oberflächen fern.
- Halten Sie das Produkt beim Transport und während des Gebrauchs immer aufrecht. Transportieren und benutzen Sie das Gerät immer ohne es zu kippen oder auf die Seite zu legen.
- Nach dem Auspacken und vor dem Einschalten sollte das Gerät mindestens 12 Stunden lang auf eine ebene Fläche gestellt werden. Auf diese Weise kann sich das Kühlkreislauföl wieder an seinen vorgesehenen Platz im Kreislauf begeben.
- Stellen Sie das Gerät mindestens 1 Meter entfernt von den umgebenden Flächen auf, insbesondere von brennbaren Materialien wie Textilien, Bettzeug, Vorhängen, Kunststoffen, Stromträgern, Holz usw.
- Vermeiden Sie offene Flammen und Zündquellen. Dies kann zu Verletzungen und Schäden am Produkt führen.
- Achten Sie beim Transport und bei der Installation des Produkts darauf, dass keines der Bauteile des Kühlkreislaufs beschädigt wird.
- Das Produkt darf nicht durchstoßen oder verbrannt werden.
- Die Lagerung des Produkts muss in einem gut belüfteten Raum erfolgen.
- Das gesammelte Kondensat (Feuchtigkeit) ist nicht zum Verzehr geeignet! Entsorgen Sie es.
- Der Kühlkreislauf ist wartungsfrei und hermetisch verschlossen. Die Wartung sollte nur von einem Fachmann auf dem Gebiet der Kältetechnik und Elektronik durchgeführt werden.

## 2.2 Personen

- Dieses Produkt kann von Kindern ab 6 Jahren verwendet werden, vorausgesetzt, sie werden ordnungsgemäß beaufsichtigt und in den sicheren Gebrauch des Produkts eingewiesen und verstehen die möglichen Gefahren. Die Reinigung und Wartung des Produkts sollte nicht von Kindern durchgeführt werden, es sei denn, sie sind über 8 Jahre alt und werden beaufsichtigt.
- Bewahren Sie das Gerät und das Kabel außerhalb der Reichweite von Kindern auf.
- Lassen Sie Haustiere oder kleine Kinder nicht auf dem Netzkabel herumkauen, um einen Stromschlag zu vermeiden.
- Erlauben Sie Kindern nicht, mit dem Gerät zu spielen. Verwenden und lagern Sie das Gerät außerhalb der Reichweite von Kindern.
- Stellen Sie das Produkt außerhalb der Reichweite von (Haus-)Tieren auf.
- Das Produkt enthält das Kältemittel R290. Austretendes Kältemittel kann zu Verletzungen, Verbrennungen und Erstickungsgefahr führen. Lüften Sie den Raum, in dem sich das Produkt befindet, sofort, falls Kältemittel austreten sollte.
- Das Produkt darf nicht von Personen mit körperlichen oder geistigen Behinderungen verwendet werden. Das Produkt darf nur in Anwesenheit einer Aufsichtsperson benutzt werden, die für die Sicherheit des Benutzers verantwortlich ist.
- Um Verletzungen und Schäden am Produkt zu vermeiden, darf niemand auf das Produkt steigen, sitzen, stehen oder klettern.
- Suchen Sie sofort einen Arzt auf, wenn das Kältemittel mit dem Körper in Berührung gekommen ist.

## 2.3 Verwendung

- Decken Sie das Gerät nicht ab, wenn es eingeschaltet ist. Legen Sie niemals Kissen oder Decken auf oder gegen das Gerät. Dies kann zu Brandgefahr, Stromschlag, Verletzungen oder Schäden am Gerät führen.
- Verwenden Sie das Gerät nicht in der Nähe einer Badewanne, einer Dusche, eines Schwimmbeckens oder eines mit Wasser gefüllten (Wasch-)Bottichs. Berühren Sie das Gerät und das Netzkabel nicht mit nassen Händen. Achten Sie darauf, dass das Gerät nicht mit Wasser in Berührung kommt. Tauchen Sie das Gerät nicht in Wasser ein. Sollte Wasser in oder auf das Gerät gelangen, schalten Sie es sofort aus und wenden Sie sich an unseren Kundendienst.
- Stellen Sie das Gerät immer auf eine flache, stabile und nicht brennbare Oberfläche.
- Befestigen Sie keine Gegenstände an dem Gerät. Dies kann zu Schäden am Gerät führen.
- Verwenden Sie das Gerät nicht in der Nähe von Sauerstoff oder Aerosolsprays. Dies kann zu Bränden, Explosionen und Verletzungen führen.
- Reinigen Sie das Gerät nicht, wenn es noch eingesteckt ist.
- Stecken Sie niemals Finger, andere Körperteile, Bleistifte oder andere Gegenstände in das Gerät, wenn der Stecker eingesteckt ist. Dies kann zu Verletzungen und Schäden am Gerät führen.
- Bewegen Sie das Gerät nicht, wenn sich noch Wasser im Wassertank befindet.

- Bewegen Sie das Gerät nicht, wenn es eingeschaltet ist.
- Das Gerät sollte nur in einem Raum mit einer Bodenfläche von mehr als 7 m<sup>2</sup> aufgestellt, betrieben und gelagert werden.
- Verwenden Sie keine anderen als die vom Lieferanten empfohlenen Mittel zur Beschleunigung oder Reinigung des Abtauvorgangs.
- Das Produkt muss in einem Raum ohne ständig in Betrieb befindliche Zündquellen (z. B. offenes Feuer, ein in Betrieb befindliches Gasgerät oder ein in Betrieb befindliches elektrisches Heizelement) gelagert werden.
- Verwenden Sie das Produkt innerhalb der angegebenen Umgebungsparameter und entfernt von brennbaren Gasen, Dämpfen und Lösungsmitteln.

## **2.4 Elektrizität**

- Wenn der Strom während des Gebrauchs ausfällt, schalten Sie das Gerät sofort aus und ziehen Sie das Netzkabel ab.
- Wenn die Oberfläche des Geräts Risse aufweist, schalten Sie das Gerät aus, um einen Stromschlag zu vermeiden.
- Überprüfen Sie das Netzkabel und den Netzstecker regelmäßig auf Anzeichen von Beschädigung oder Abnutzung. Sollte dies der Fall sein, verwenden Sie das Gerät nicht und lassen Sie das Netzkabel und/oder den Netzstecker durch autorisiertes Servicepersonal ersetzen oder reparieren.
- Tauchen Sie das Gerät, das Netzkabel und den Stecker nicht in Wasser ein. Sollte Wasser in oder auf das Gerät gelangen, schalten Sie das Gerät sofort aus und wenden Sie sich an unseren Kundendienst.
- Verwenden und lagern Sie das Gerät so, dass die Kabel nicht beschädigt werden können.
- Um einen elektrischen Schlag zu vermeiden, verwenden Sie das Produkt nicht, wenn Sie vermuten, dass das Netzkabel oder der Stecker beschädigt ist. Ein beschädigtes Netzkabel oder ein beschädigter Stecker sollte von einem Fachmann (einem autorisierten Händler) repariert oder ersetzt werden.
- Ziehen Sie nicht am Netzkabel, um das Gerät vom Stromnetz zu trennen. Dies kann einen Brand oder elektrischen Schlag verursachen.
- Wenn schwarzer Rauch aus dem Gerät austritt, ziehen Sie sofort den Netzstecker. Warten Sie, bis der Rauch verschwunden ist, bevor Sie den Inhalt des Geräts entfernen und unseren Kundendienst kontaktieren.
- Lassen Sie das/die Kabel nicht über die Kante eines Tisches oder einer Arbeitsplatte hängen.
- Legen Sie das/die Kabel nicht auf heiße Oberflächen oder in die Nähe von Öl.
- Verstecken Sie das/die Kabel nicht unter Teppichen oder Decken. Achten Sie darauf, dass das Kabel nicht auf einem Gehweg liegt.
- Bewegen Sie das Gerät nicht durch Ziehen am Kabel und verdrehen Sie es nicht.
- Vergewissern Sie sich vor dem Anschließen des Geräts, dass die auf dem Typenschild angegebene Netzspannung mit der Ihres Stromnetzes übereinstimmt.
- Achten Sie darauf, dass Sie nicht über das/die Kabel stolpern und dass das/die Kabel nicht geknickt, verdreht oder eingeklemmt sind.
- Verwenden Sie kein Verlängerungskabel. Stellen Sie sicher, dass das Gerät an eine geerdete

Steckdose angeschlossen ist, an die keine anderen Geräte angeschlossen sind.

- Das Gerät ist nicht für den Betrieb über eine externe Zeitschaltuhr oder eine separate Fernbedienung geeignet.
- Das Gerät darf nur an eine geerdete 220-240-V-Steckdose angeschlossen werden.
- Ziehen Sie den Netzstecker und schalten Sie das Gerät aus, wenn es nicht benutzt wird und bevor Sie es reinigen.
- Stecken Sie niemals Gegenstände in die Schlitze an der Außenseite des Geräts, Sie könnten auf stromführende Teile treffen. Dies kann zu Bränden und/oder Stromschlägen führen.
- Achten Sie darauf, dass der Kühlkreislauf nicht beschädigt wird. Dies kann das Gerät beschädigen und dazu führen, dass es nicht mehr funktioniert.

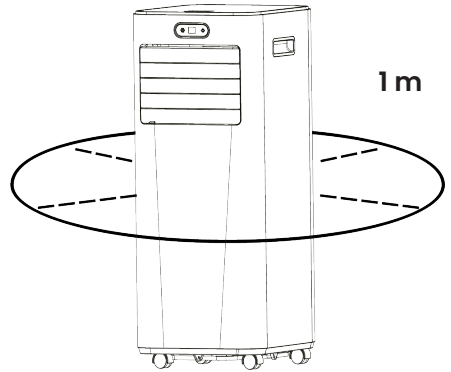
## 2.5 Batterien

- Wenn Batterien/Akkus auslaufen, vermeiden Sie den Kontakt mit Haut, Augen, offener Haut oder Wunden. Ziehen Sie Handschuhe an. Falls Sie versehentlich mit Batterieflüssigkeit in Berührung gekommen sind, spülen Sie die betroffenen Stellen mit reichlich sauberem Wasser und suchen Sie sofort einen Arzt auf. Entfernen Sie leere Batterien/Akkus sofort aus dem Produkt, da ein erhöhtes Risiko des Auslaufens von Säure besteht.
- Legen Sie die Batterien/Akkus entsprechend der auf dem Produkt angegebenen Polarität ein.
- Batterien/Akkus sind bei Verschlucken tödlich. Halten Sie Batterien/Akkus von Kindern fern.
- Batterien/Akkus stellen eine Erstickungsgefahr dar; halten Sie sie von Kindern und Haustieren fern.
- Die Lebensdauer von Batterien/Akkus beträgt etwa 3 Jahre. Tauschen Sie Batterien/Akkus rechtzeitig aus.
- Verwenden Sie nur Batterien/Akkus des gleichen oder eines gleichwertigen Typs.
- Mischen Sie nicht alte und neue Batterien/Akkus.
- Verwenden Sie Handschuhe, um auslaufende Batterien/Akkus zu entfernen. Reinigen Sie das Batteriefach mit einem trockenen Tuch.
- Entsorgen Sie Batterien/Akkus nicht mit dem Hausmüll. Batterien/Akkus enthalten Chemikalien, die umweltschädlich sind.
- Werfen Sie Batterien/Akkus nicht ins Feuer. Versuchen Sie nicht, die Batterien/Akkus zu zerdrücken, zu durchbohren oder auf andere Weise zu zerlegen, egal aus welchem Grund.
- Auslaufende Batterien/Akkus können das Gerät beschädigen. Nehmen Sie die Batterien/Akkus heraus, wenn Sie das Produkt für längere Zeit nicht benutzen.
- Eine unsachgemäße Verwendung der Batterien/Akkus kann zur Explosion und zum Auslaufen der Batterieflüssigkeit führen.
- Versuchen Sie nicht, die Pole oder Batterien/Akkus kurzzuschließen.
- Recyceln Sie die Batterien/Akkus, falls erforderlich. Geben Sie die Batterien/Akkus bei einer staatlich anerkannten Sammelstelle zum Recycling ab.
- Setzen Sie die Batterien/Akkus nicht hohen Temperaturen oder übermäßiger Hitze aus.

## 3. BETRIEBSANLEITUNG

### 3.1 Vor der ersten Benutzung

- Wählen Sie einen geeigneten Standort für die Verwendung des Geräts.
- Wenn das Gerät während des Transports um mehr als 45° gekippt wurde, lassen Sie es mindestens 24 Stunden lang aufrecht stehen, bevor Sie es in Betrieb nehmen.
- Stellen Sie das Gerät auf eine feste, ebene Fläche in einem Raum mit mindestens 1 Meter freiem Raum um das Gerät herum, damit die Luft gut zirkulieren kann.
- Verwenden Sie das Gerät nicht in der Nähe von Wänden, Vorhängen oder anderen Gegenständen, die den Lufterin- und -auslass blockieren könnten. Halten Sie den Lufterinlass und den Luftauslass frei von Hindernissen.
- Stellen Sie das Gerät nicht an Orten auf, an denen es Wärmequellen ausgesetzt sein könnte:
  - Wärmequellen wie Heizkörpern, Heizungsgrills, Öfen oder anderen wärmeerzeugenden Geräten.
  - Direktem Sonnenlicht.
  - Mechanischen Vibrationen oder Stößen.
  - Übermäßigem Staub.
  - Unzureichende Belüftung, z. B. in einem Schrank oder Bücherregal.
  - Unebene Oberfläche.



#### **VORSICHT!**

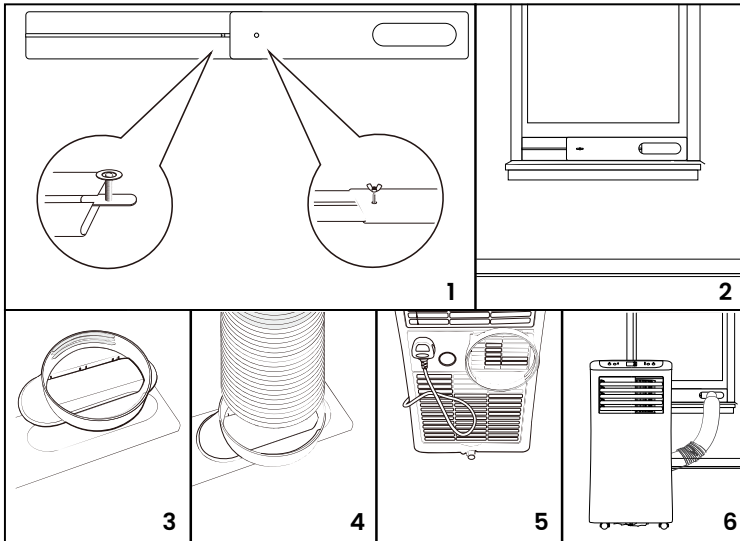
- ◇ Installieren Sie das Produkt in Räumen, die größer als 7 m<sup>2</sup> sind.
- ◇ Installieren Sie das Gerät nicht dort, wo brennbare Gase austreten können.

### 3.2 Einbau der Fensterdichtung für ein Schiebefenster

Das Produkt sollte nach außen entlüftet werden, damit die Abluft aus dem Raum entweichen kann, der aus dem Produkt kommt und Abwärme und Feuchtigkeit enthält.

1. Passen Sie die Länge der Fensterdichtung an die Länge Ihres Fensters an. Schließen Sie den Abluftschlauch an die Fensterdichtung an, wie in Abbildung 1 dargestellt.
2. Schließen Sie Ihr Fenster, um die Fensterdichtung zu sichern. Befestigen Sie die Fensterdichtung bei Bedarf mit Klebeband fester. Schließen Sie den Spalt zwischen den Anschlüssen, damit das Produkt optimal arbeiten kann (siehe Abbildung 2).
3. Befestigen Sie den Schlauchanschluss an einem Ende des Abluftschlauchs, wie in Abbildung 3 dargestellt.

4. Befestigen Sie die Fensterdichtung am anderen Ende des Abgasschlauchs, wie in Abbildung 4 dargestellt.
5. Bringen Sie das Schlauchverbindungsstück am Auslass des Geräts an. Passen Sie die Länge des Abluftschlauchs an und stellen Sie sicher, dass der Schlauch nicht geknickt ist. Stellen Sie das Gerät in der Nähe einer Steckdose auf, wie in Abbildung 5 dargestellt. Stellen Sie das Gitter auf den gewünschten Winkel ein und schalten Sie das Gerät ein.
6. Die gesamte Länge des Abluftschlauchs beträgt 1,5 m. Halten Sie den Schlauch so kurz und so gerade wie möglich, um beste Ergebnisse zu erzielen (siehe Abbildung 6).



**i Anmerkung**

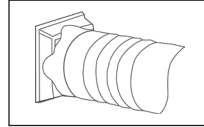
- ◇ Tauschen Sie den Abluftschlauch nicht aus und verlängern Sie ihn nicht, da dies zu einem geringeren Wirkungsgrad und im schlimmsten Fall zum Abschalten des Geräts aufgrund eines unzureichenden Gegendrucks führen kann.
- ◇ Stellen Sie das Gerät in der Nähe eines Fensters auf.
- ◇ Achten Sie bei der Wahl des Aufstellungsortes darauf, dass um das Gerät herum ein Freiraum von mindestens 50 cm vorhanden ist.
- ◇ Öffnen Sie das Fenster leicht, damit genügend Platz für den Schieber vorhanden ist.
- ◇ Ein schlecht platziertes Klimagerät hat wenig Wirkung und funktioniert nicht optimal. Stellen Sie sicher, dass alle Türen und Fenster während des Betriebs geschlossen sind.
- ◇ Bewegen Sie die Laufrollen nicht mit Gewalt über einen Teppich und versuchen Sie nicht, das Gerät zu bewegen, wenn es in Betrieb ist. Dadurch könnte das Gerät umkippen und Wasser verschütten, was zu einer gefährlichen Situation führen könnte.
- ◇ Achten Sie darauf, dass der Abluftschlauch nicht zu stark gebogen wird.

### 3.3 Anbringen der Fensterdichtung für ein zu öffnendes Fenster

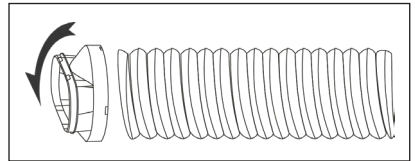
Das Gerät muss nach außen belüftet werden, damit die Abluft aus dem Raum entweichen kann, die aus dem Gerät kommt und Abwärme und Feuchtigkeit enthält.

Ersetzen oder verlängern Sie den Abluftschlauch nicht, da dies zu einer verminderten Effizienz und im schlimmsten Fall zu einer Abschaltung des Geräts aufgrund von unzureichendem Gegendruck führt.

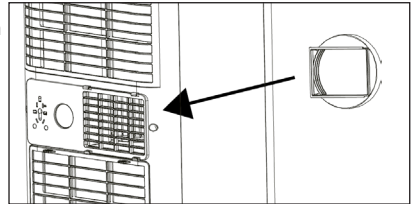
1. Schließen Sie den Schlauchverbinder an ein Ende des Abluftschlauchs an.



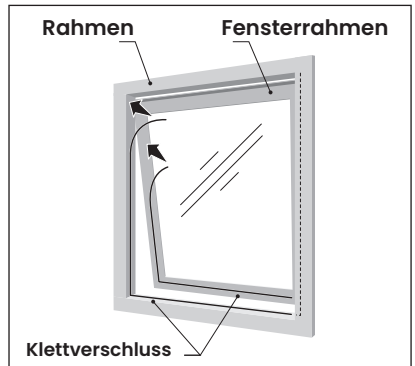
2. Verbinden Sie den Anschluss mit dem anderen Ende des Abgasschlauchs.



3. Schieben Sie den Schlauchanschluss von rechts nach links auf den Luftauslass an der Rückwand.

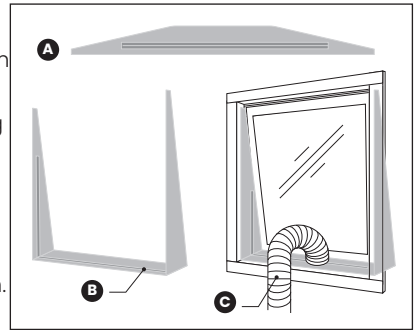


4. Messen Sie den Rahmen und den Fensterrahmen aus, und schneiden Sie das Klettband zu. Bringen Sie das Klettband an den nicht klappbaren Seiten des Fensters und des Rahmens an. Vergewissern Sie sich, dass sich das Fenster nach dem Anbringen des Klettbandes richtig schließen lässt.





5. Befestigen Sie die Fensterdichtung (A) am Klettverschluss; achten Sie darauf, dass zwischen dem Rahmen und der Fensterdichtung kein Spalt ist, aus dem Luft entweichen kann. Die Reißverschlussöffnung an der Fensterdichtung (B) sollte so angebracht sein, dass der Auslassschlauch (C) sie leicht erreichen kann. Öffnen Sie die Reißverschlussöffnung, damit der Auslassschlauch eingeführt werden kann, und schließen Sie sie dann fest, um den Auslass zu fixieren.
6. Passen Sie die Länge des flexiblen Abgasschlauchs an, indem Sie den Schlauch vorsichtig herausziehen.
7. Schließen Sie das Gerät an die Steckdose an.
8. Stellen Sie das Frontgitter nach Bedarf ein und schalten Sie das Gerät ein.

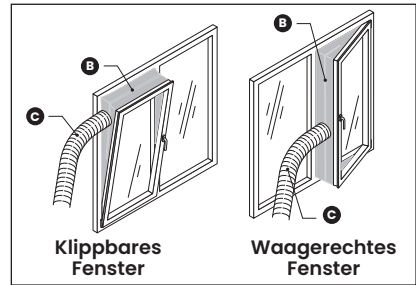


**i Anmerkung**

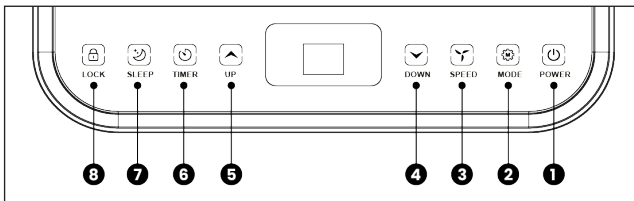
- ◇ Der Fenstersatz kann für Kipp- oder Horizontalfenster verwendet werden.

**3.4 Entfernen der Fensterdichtung**

1. Entfernen Sie den Auslass des Abgasschlauchs.
2. Ziehen Sie ein Ende eines versiegelten Abschnitts der Fensterdichtung ab.
3. Schließen Sie das Fenster.



**3.5 Bedienfeld**

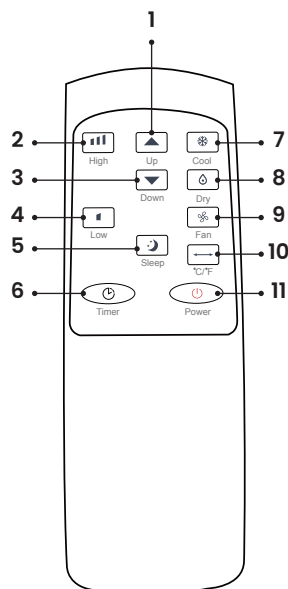


1	LOCK	Halten Sie die Taste gedrückt, um die (Kinder-)Sperrung ein- oder auszuschalten.
2	SLEEP	Drücken Sie um den Schlafmodus ein- oder auszuschalten.
3	TIMER	Drücken Sie um eine Zeit einzustellen, zu der das Gerät automatisch ein- oder ausgeschaltet werden soll.
4	UP	Drücken Sie um die gewünschte Temperatur- oder Timereinstellung zu erhöhen.

5	<b>DOWN</b>	Drücken Sie um die gewünschte Temperatur oder Timereinstellung zu verringern.
6	<b>SPEED</b>	Drücken Sie um zwischen hoher und niedriger Gebläsegeschwindigkeit umzuschalten.
7	<b>MODE</b>	Drücken Sie um zwischen Gebläse-, Kühl- und Entfeuchtungsmodus umzuschalten.
8	<b>POWER</b>	Drücken Sie um das Gerät ein- oder auszuschalten.

### 3.6 Fernsteuerung

1	<b>Up</b>	Drücken Sie um die gewünschte Temperatur oder Timer-Einstellung zu erhöhen.
2	<b>High</b>	Drücken Sie um die Ventilationsgeschwindigkeit auf hoch einzustellen.
3	<b>Down</b>	Drücken Sie um die gewünschte Temperatur oder Timer-Einstellung zu verringern.
4	<b>Low</b>	Drücken Sie um die Ventilationsgeschwindigkeit auf niedrig einzustellen.
5	<b>Sleep</b>	Drücken Sie auf um den Schlafmodus zu aktivieren oder zu deaktivieren.
6	<b>Timer</b>	Drücken Sie um eine Zeit einzustellen, zu der das Gerät automatisch ein- oder ausgeschaltet werden soll.
7	<b>Cool</b>	Drücken Sie um den Kühlmodus ein- oder auszuschalten.
8	<b>Dry</b>	Drücken Sie um den Entfeuchtungsmodus ein- oder auszuschalten.
9	<b>Fan</b>	Drücken Sie um den Lüftungsmodus ein- oder auszuschalten.
10	<b>°C/°F</b>	Drücken Sie um zwischen Celsius (°C) und Fahrenheit (°F) umzuschalten.
11	<b>Power</b>	Drücken Sie um das Gerät ein- oder auszuschalten.



### 3.7 Ein- und Ausschalten

1. Drücken Sie POWER, um das Gerät einzuschalten.
2. Drücken Sie MODE, um den gewünschten Modus auszuwählen.
3. Drücken Sie erneut auf POWER, um das Gerät auszuschalten.

### 3.8 Kühlen

Wählen Sie den Kühlmodus, um die Temperatur im Raum zu senken.

1. Drücken Sie wiederholt auf MODE, bis die Anzeige für den COOL-Modus aufleuchtet.
2. Drücken Sie auf UP/DOWN, um die auf dem Bildschirm angezeigte Temperatur einzustellen. Die Temperatur kann zwischen 16 und 32°C eingestellt werden.
3. Drücken Sie wiederholt auf SPEED, bis die gewünschte Gebläse anzeige aufleuchtet.
4. Um die Richtung des Luftstroms horizontal einzustellen, verstellen Sie den Luftauslass manuell.

#### Anmerkung

- ◇ Das Gerät schaltet sich ab, wenn die Raumtemperatur unter der gewählten Temperatur liegt.

### 3.9 Belüftung

1. Drücken Sie wiederholt auf MODE, bis die Anzeige FAN SPEED aufleuchtet.
2. Drücken Sie wiederholt SPEED, um die gewünschte Ventilatorgeschwindigkeit einzustellen.

#### Anmerkung

- ◇ Im Lüftungsbetrieb wird die Luft im Raum umgewälzt, aber nicht gekühlt.

### 3.10 Entfeuchten/Trocknen

Drücken Sie wiederholt MODE, bis die Anzeige für den Entfeuchtungsmodus aufleuchtet.

#### Anmerkung

- ◇ In diesem Modus schaltet die Gebläsedrehzahl auf niedrige Geschwindigkeit und kann nicht ausgewählt werden.
- ◇ Sie müssen den Abflussschlauch an die Abflussöffnung an der Unterseite des Geräts anschließen.

### 3.11 Schlafmodus

Drücken Sie auf SLEEP, bis die SLEEP-Anzeige aufleuchtet.

#### Anmerkung

- ◇ Der Schlafmodus kann im Kühlmodus aktiviert werden.
- ◇ Nach 1 Stunde wird die voreingestellte Temperatur um 1°C erhöht. Nach einer weiteren Stunde wird die voreingestellte Temperatur erneut um 1°C erhöht.

### 3.12 Einstellen der Zeitschaltuhr

Die Zeitschaltuhr kann auf zwei Arten betrieben werden:

- Ausschalten nach einer bestimmten Zeit, wenn das Gerät eingeschaltet ist.
- Einschalten nach einer bestimmten Zeit, wenn das Gerät ausgeschaltet ist.

#### 3.12.1 Ausschalten

1. Drücken Sie TIMER, um die Timerfunktion einzuschalten.
2. Drücken Sie wiederholt UP/DOWN, um den Timer einzustellen.
3. Das Gerät schaltet sich zum gewünschten Zeitpunkt aus.

#### 3.12.2 Einschalten

1. Drücken Sie TIMER, um die Timerfunktion einzuschalten.
2. Drücken Sie wiederholt AUF/AB, um den Timer einzustellen.
3. Das Gerät schaltet sich zum gewünschten Zeitpunkt ein.

#### Anmerkung

- ◇ Sie können den Timer von 1 bis 24 Stunden einstellen.

### 3.13 Automatische Abtauung

Wenn die Raumtemperatur niedrig ist, kann sich während des Betriebs Reif auf dem Verdampfer bilden. Das Gerät beginnt dann automatisch abzutauen und die POWER-Anzeige blinkt.

Der Abtauzyklus läuft wie folgt ab:

- Wenn das Gerät im Kühl- oder Entfeuchtungsmodus arbeitet, stellt der Umgebungstemperatursensor fest, dass die Temperatur der Verdampfer Schlange unter  $-1^{\circ}\text{C}$  liegt. Wenn der Kompressor 10 Minuten lang gestoppt hat oder die Temperatur des Wärmetauschers auf  $7^{\circ}\text{C}$  angestiegen ist, startet das Gerät wieder im Kühlmodus.
- Wenn sich das Gerät im Entfeuchtungsmodus befindet und der Verdampfertemperatursensor feststellt, dass die Verdampfer Temperatur unter  $40^{\circ}\text{C}$  liegt und der Temperaturunterschied zwischen der Verdampfer Temperatur und der Raumtemperatur unter  $19^{\circ}\text{C}$  liegt und der Kompressor 20 Minuten lang gearbeitet hat, beginnt das Gerät mit dem Abtauen für 5 Minuten und die POWER-Anzeige blinkt.

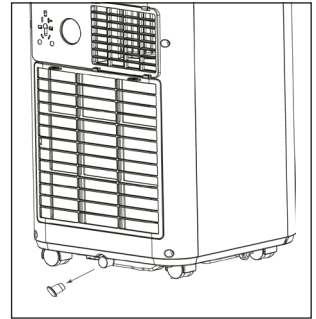
### 3.14 Überlastungsschutz

Im Falle eines Stromausfalls gibt es zum Schutz des Kompressors eine 3-minütige Verzögerung, bis der Kompressor wieder anläuft.

### 3.15 Entleerung

#### 3.15.1 Manuelle Entleerung

1. Wenn der Wassertank voll ist, hört das Gerät auf zu arbeiten.
2. Stellen Sie einen Behälter oder Eimer unter die Ablassöffnung auf der Rückseite des Geräts.
3. Ziehen Sie den Stecker aus der Steckdose.
4. Ziehen Sie den Stopfen aus der Abflussöffnung.
5. Das Wasser fließt automatisch in die Schale oder den Eimer.
6. Setzen Sie den Stopfen der Abflussöffnung wieder ein, wenn das gesamte Wasser abgelaufen ist.



#### **i** Anmerkung

- ◇ Bewegen Sie das Gerät nicht, wenn der Wassertank voll ist, damit kein Wasser in das Gehäuse eindringt.
- ◇ Schalten Sie das Gerät erst ein, nachdem Sie den Stopfen des Abflusses wieder aufgesetzt haben, da sonst Kondenswasser auf den Boden oder Teppich fließt.
- ◇ Setzen Sie den Stopfen richtig auf das Abflussloch, um ein Auslaufen zu verhindern.
- ◇ Während des Ablassens kann das Gerät leicht nach hinten gekippt werden.
- ◇ Wenn die Schale oder der Eimer nicht das gesamte Wasser auffangen kann, bevor sie voll sind, setzen Sie den Stopfen so schnell wie möglich auf die Abflussöffnung, um ein Auslaufen zu verhindern.

#### 3.15.2 Kontinuierliche Entleerung

Das selbstverdampfende System verwendet das aufgefangene Wasser zur Kühlung der Verflüssiger schlangen, um eine effizientere Leistung zu erzielen. Es ist nicht notwendig, den Wassertank während der Kühlung zu entleeren, außer während der Trocknung und bei hoher Luftfeuchtigkeit. Das Kondenswasser verdunstet am Verflüssiger und wird über den Ablassschlauch abgeleitet.

Schließen Sie den beigegefügten Ablaufschlauch an das Gerät an, wenn Sie das Gerät während der Trocknung kontinuierlich und unbeaufsichtigt laufen lassen wollen. Das Kondenswasser kann automatisch in einen Eimer fließen oder durch Schwerkraft abgeleitet werden.

1. Schalten Sie das Gerät aus und ziehen Sie den Netzstecker.
2. Entfernen Sie den Stopfen aus der Abflussöffnung und bewahren Sie ihn an einem sicheren Ort auf.
3. Schließen Sie den Abflussschlauch richtig und sicher an. Stellen Sie sicher, dass er nicht geknickt oder blockiert ist.
4. Legen Sie den Auslass des Schlauchs über einen Abfluss oder einen Eimer und stellen Sie sicher, dass das Wasser frei aus dem Gerät fließen kann.

**i Anmerkung**

- ◇ Tauchen Sie das Ende des Schlauchs nicht in Wasser ein, da sonst eine Luftblase im Schlauch entstehen kann.
- ◇ Da der Unterdruck in der Kondensatwanne hoch ist, neigen Sie den Ablaufschlauch nach unten zum Boden. Die Neigung sollte mehr als 20° betragen.
- ◇ Achten Sie darauf, dass der Ablaufschlauch gerade ist, um ein Abknicken des Schlauchs zu vermeiden.

## 4. STÖRUNGSBESEITIGUNG

Problem	Ursache	Lösung
<b>Das Produkt funktioniert nicht.</b>	Prüfen Sie, ob der Stromanschluss richtig angeschlossen ist.	Stecken Sie den Stecker fest in die Steckdose.
	Prüfen Sie, ob die Wasserstandsanzeige leuchtet.	Entleeren Sie den Wassertank, indem Sie den Gummistopfen entfernen.
	Prüfen Sie die Raumtemperatur.	Der Betriebstemperaturbereich liegt zwischen 5 und 35°C.
<b>Das Produkt arbeitet mit reduzierter Leistung.</b>	Der Luftfilter ist verschmutzt.	Reinigen Sie den Luftfilter.
	Der Luftschaft ist verstopft.	Entfernen Sie das Hindernis.
	Die Türen oder Fenster des Raums sind geöffnet.	Halten Sie Tür und Fenster geschlossen.
	Der gewünschte Modus ist nicht ausgewählt und die Temperatur ist nicht richtig eingestellt.	Stellen Sie die richtige Einstellung und Temperatur gemäß der Anleitung ein.
	Der Abluftschlauch hat sich gelockert.	Vergewissern Sie sich, dass der Abluftschlauch sicher befestigt ist.
<b>Das Produkt ist undicht.</b>	Leckage beim Bewegen des Geräts.	Entleeren Sie den Wassertank, bevor Sie das Gerät bewegen.
	Der Abluftschlauch ist geknickt oder verbogen.	Vergewissern Sie sich, dass der Schlauch gerade ist, damit er nicht geknickt oder gequetscht wird.

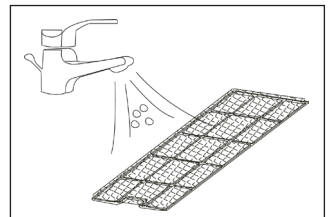
<p><b>Das Produkt macht Geräusche/ Lärm.</b></p>	<p>Das Gerät steht nicht fest auf einer ebenen Fläche.</p>	<p>Stellen Sie das Gerät auf eine waagerechte und feste Unterlage.</p>
	<p>Teile sind lose oder vibrieren.</p>	<p>Sichern Sie die Teile fest.</p>
	<p>Das Kältemittel strömt.</p>	<p>Dies ist normal. Das strömende Kältemittel verursacht Geräusche.</p>
<p><b>Es wird der Fehlercode E0 angezeigt.</b></p>	<p>Kommunikationsfehler zwischen der Hauptplatine und der Anzeigeplatine.</p>	<p>Prüfen Sie, ob der Kabelbaum der Anzeigetafel beschädigt ist. Wenden Sie sich an den Kundendienst, wenn er beschädigt ist.</p>
<p><b>Der Fehlercode E1 wird angezeigt.</b></p>	<p>Fehlfunktion des Umgebungstemperatursensors.</p>	<p>Prüfen Sie, ob der Stecker beschädigt oder verschmutzt ist. Wenden Sie sich im Falle einer Beschädigung an den Kundendienst. Reinigen Sie den Sensor, wenn er verschmutzt ist.</p>
<p><b>Der Fehlercode E2 wird angezeigt.</b></p>	<p>Fehlfunktion des Kesseltemperatursensors.</p>	<p>Prüfen Sie, ob der Anschluss beschädigt oder verschmutzt ist. Wenden Sie sich im Falle einer Beschädigung an den Kundendienst. Reinigen Sie den Sensor, wenn er verschmutzt ist.</p>
<p><b>Der Fehlercode Ft wird angezeigt.</b></p>	<p>Der Wassertank ist voll.</p>	<p>Entleeren Sie den Wassertank, indem Sie den Gummistopfen entfernen.</p>

## 5. WARTUNG UND REINIGUNG

### 5.1 Reinigung des Luftfilters

Staub sammelt sich auf dem Filter und behindert den Luftstrom. Der eingeschränkte Luftstrom verringert die Effizienz des Systems, und wenn er verstopft ist, kann er das Gerät beschädigen.

Der Luftfilter sollte regelmäßig gereinigt werden (im Durchschnitt alle 2 Wochen). Der Luftfilter ist zur einfachen



Reinigung herausnehmbar. Verwenden Sie das Gerät nicht ohne Luftfilter, da sonst der Verdampfer verschmutzt werden kann.

1. Drücken Sie POWER, um das Gerät auszuschalten, und ziehen Sie den Netzstecker.
2. Öffnen Sie den Lufteinlass und entfernen Sie das Filtersieb.
3. Saugen Sie den Staub mit einem Staubsauger aus dem Filter.
4. Spülen Sie den Luftfilter unter fließendem Wasser aus. Lassen Sie das Wasser in der entgegengesetzten Richtung des Luftstroms durch den Filter laufen.
5. Lassen Sie den Filter vollständig an der Luft trocknen, bevor Sie ihn wieder einbauen.

**VORSICHT!**

- ◇ Schalten Sie das Gerät aus und ziehen Sie immer den Netzstecker, bevor Sie es reinigen.
- ◇ Verwenden Sie keine aggressiven Reinigungsmittel oder chemische Lösungen.
- ◇ Tauchen Sie das Gerät nicht in Wasser ein und halten Sie es nicht unter fließendes Wasser. Sollte Wasser in das Gerät eingedrungen sein, lassen Sie es von einem Fachmann überprüfen, bevor Sie es wieder benutzen.
- ◇ Berühren Sie die Oberfläche des Verdampfers nicht mit bloßen Händen, Sie könnten sich sonst die Finger verletzen.

## 6. LAGERUNG

---

Lagern Sie das Produkt an einem trockenen, sauberen Ort. Lagern Sie das Produkt nicht bei extrem hohen oder niedrigen Temperaturen.

Wenn Sie das Produkt über einen längeren Zeitraum (mehr als ein paar Wochen) nicht verwenden, ist es am besten, das Produkt zu reinigen und es vollständig trocknen zu lassen.

1. Lagern Sie das Gerät gemäß den folgenden Schritten:
2. Ziehen Sie den Stecker und entfernen Sie den Abluftschlauch und das Fensterset.
3. Lassen Sie das gesamte Wasser aus dem Wassertank ab.
4. Reinigen Sie den Filter und lassen Sie ihn an einem schattigen Ort vollständig trocknen.
5. Setzen Sie den Filter wieder ein.
6. Stellen Sie das Gerät bei der Lagerung immer aufrecht hin.
7. Lagern Sie es an einem belüfteten, trockenen, nicht korrosiven, gasförmigen und sicheren Ort in Innenräumen.

**VORSICHT!**

- ◇ Der Verdampfer sollte vor dem Verpacken getrocknet werden, um Schäden an Teilen und Schimmel zu vermeiden.
- ◇ Ziehen Sie den Stecker aus der Steckdose und stellen Sie ihn für mehrere Tage an einen trockenen, offenen Ort, um ihn trocknen zu lassen.
- ◇ Eine andere Möglichkeit des Trocknens besteht darin, das Gerät einzuschalten, es in den



Modus der geringen Windbelüftung zu versetzen und diesen Modus beizubehalten, bis das Auslassrohr trocken ist. Dann ist das Innere des Geräts trocken und es kann kein Schimmel entstehen.

## 7. ENTSORGUNG UND RECYCLING

---

Denken Sie an die Umwelt und tragen Sie zu einem sauberen Lebensraum bei! Sie können sich an Ihre Gemeinde wenden, um alle Informationen über die Entsorgungsmöglichkeiten für ausrangierte Produkte zu erhalten.

### 7.1 Entsorgung



Entsorgen Sie das Produkt am Ende seiner Lebensdauer nicht mit dem normalen Hausmüll, sondern geben Sie es bei einer staatlich ausgewiesenen Sammelstelle zum Recycling ab.



Entsorgen Sie die Verpackung und das Zubehör gemäß den in Ihrer Gemeinde geltenden Umweltvorschriften. Achten Sie auf die Symbole auf den verschiedenen Verpackungsmaterialien und entsorgen Sie diese - falls erforderlich - getrennt. Die Verpackungsmaterialien sind mit Buchstaben und Zahlen gekennzeichnet: 1-7: Kunststoff, 20-22: Papier und Pappe, 80-98: Verbundstoffe.

### 7.2 Elektrische Geräte



Das nebenstehende Symbol mit der durchgestrichenen Mülltonne weist darauf hin, dass dieses Produkt der Europäischen Richtlinie (EU) 2012/19/EU unterliegt. Diese Richtlinie besagt, dass Sie dieses Produkt am Ende seiner Lebensdauer nicht mit dem normalen Hausmüll entsorgen dürfen, sondern es bei einer staatlich ausgewiesenen Sammelstelle zum Recycling abgeben müssen.

### 7.3 Kältemittel

Dieses Produkt enthält das Kältemittel R290-Propan. Das System ist hermetisch verschlossen. Das Kältemittel muss gemäß den Vorschriften Ihrer örtlichen Behörde ohne Beschädigung entsorgt werden. Wenden Sie sich im Zweifelsfall an Ihre örtliche Behörde.











#### **VORSICHT!**




- ◇ Das Gas/die Dämpfe sind schwerer als Luft. Es kann sich in engen Räumen, insbesondere auf oder unter dem Boden, ansammeln.
- ◇ Jede mögliche Zündquelle beseitigen.
- ◇ Geeignete persönliche Schutzausrüstung verwenden.
- ◇ Anwesende evakuieren, den Bereich absperren und lüften.
- ◇ Darauf achten, dass es nicht in die Augen, auf die Haut oder auf die Kleidung gelangt.
- ◇ Dämpfe und Gase nicht einatmen.

- ◇ Eindringen in die Kanalisation und öffentliche Gewässer verhindern.
- ◇ Im Falle einer Leckage die Quelle absperren, sofern dies gefahrlos möglich ist. Eventuell einen Wasser Sprüher verwenden, um die Dämpfe zu zerstreuen.
- ◇ Isolieren Sie den Bereich, bis sich das Gas verflüchtigt hat. Belüften und prüfen Sie den Bereich, bevor Sie ihn betreten. Kontaktieren Sie nach einem Leck die zuständigen Behörden.

## 8. SYMBOLE

Die folgenden Warnhinweise und Symbole werden in dieser Anleitung, auf der Verpackung und auf dem Produkt (sofern zutreffend) verwendet.

Symbol	Beschreibung
	Befolgen Sie die Anweisungen in diesem Handbuch und bewahren Sie es zum späteren Nachschlagen auf.
	Ein Warnhinweis mit diesem Symbol weist auf eine potenziell gefährliche Situation hin, die zu schweren Schäden und/oder tödlichen Verletzungen führen kann.
	Eine Anmerkung enthält zusätzliche Informationen, die für die Verwendung des Produkts relevant sind.
	Eine Warnung mit diesem Symbol weist auf eine potenziell gefährliche Situation hin, die zu geringfügigen Schäden und/oder leichten Verletzungen führen kann.
	Beschränkung (der Verwendung bestimmter) gefährlicher Stoffe in elektrischen und elektronischen Geräten.
	Stecker der Schutzklasse I.
	Für den Innenbereich geeignet.
	Achtung: Entflammbar!
	Recycling-Symbol: Recyceln Sie dieses Produkt und seine Verpackung.
	Sorgfältig behandeln.

	Vor Feuchtigkeit schützen.
	Diese Seite nach oben.
	Nicht schneiden.

## 9. CE-KONFORMITÄTSERKLÄRUNG

---



Dieses Produkt erfüllt alle Anforderungen und Vorschriften gemäß der Richtlinie 2014/35/EU, der Richtlinie 2014/30/EU und der Richtlinie 2009/125/EG.

Die vollständige EU-Konformitätserklärung ist beim Lieferanten erhältlich.

## 10. HAFTUNGSAUSSCHLUSS

---

Änderungen vorbehalten; Spezifikationen können ohne Angabe von Gründen angepasst werden.

# ES – Manuel de instrucciones

## **PRÓLOGO**

---

### **Acerca de este documento**

Este manual contiene toda la información necesaria para un uso correcto, eficaz y seguro del producto. Asegúrese de haber leído y comprendido completamente las instrucciones de este manual antes de instalar o utilizar el producto. Conserve este manual para futuras consultas.

### **Instrucciones originales**

Este manual se redactó originalmente en neerlandés. Todos los demás idiomas son traducciones del manual original en neerlandés.

### **Servicio y garantía**

Si necesita servicio o información sobre su producto, póngase en contacto con nuestro servicio de atención al cliente en [service@auronic.nl](mailto:service@auronic.nl).

Nuestros productos tienen una garantía de 2 años. El cliente debe poder mostrar la prueba de compra cuando reclame la garantía. Los defectos del producto deben notificarse en un plazo de 2 años a partir de la fecha de compra. Tenga en cuenta que la garantía no se aplica: a los daños causados por un uso o reparación inadecuados; a las piezas sujetas a desgaste; a los defectos conocidos por el cliente en el momento de la compra; a los defectos causados por culpa del cliente; a los daños causados por terceros.

# ÍNDICE

<b>1. Introducción</b>	<b>98</b>
1.1 Uso previsto	98
1.2 Resumen del producto	98
1.3 Especificaciones del producto	99
1.4 Otras características	100
1.5 Contenido del paquete	100
1.6 Accesorios incluidos	100
<b>2. Seguridad</b>	<b>101</b>
2.1 General	101
2.2 Personas	102
2.3 Utilización	103
2.4 Electricidad	104
2.5 Baterías	104
<b>3. Instrucciones de uso</b>	<b>105</b>
3.1 Antes del primer uso	105
3.2 Instalación de la junta para una ventana corredera	106
3.3 Colocación de la junta para una ventana practicable	107
3.4 Desmontaje de la junta de la ventana	109
3.5 Panel de control	109
3.6 Mando a distancia	109
3.7 Encendido y apagado	110
3.8 Refrigeración	110
3.9 Ventilación	111
3.10 Deshumidificación/secado	111
3.11 Modo de reposo	111
3.12 Ajuste del temporizador	111
3.13 Desescarche automático	112
3.14 Protección contra sobrecarga	112
3.15 Drenaje	112
<b>4. Solución de problemas</b>	<b>114</b>
<b>5. Mantenimiento y limpieza</b>	<b>115</b>
5.1 Limpieza del filtro de aire	115
<b>6. Almacenamiento</b>	<b>116</b>
<b>7. Eliminación y reciclaje</b>	<b>116</b>
7.1 Eliminación	117
7.2 Aparato eléctrico	117
7.3 Refrigerante	117
<b>8. Símbolos</b>	<b>118</b>
<b>9. Declaración CE de conformidad</b>	<b>119</b>
<b>10. Descargo de responsabilidad</b>	<b>119</b>
	<b>97</b>

# 1. INTRODUCCIÓN

¡Gracias por elegir un producto Auronic! Por favor, sigue siempre las instrucciones para un uso seguro.

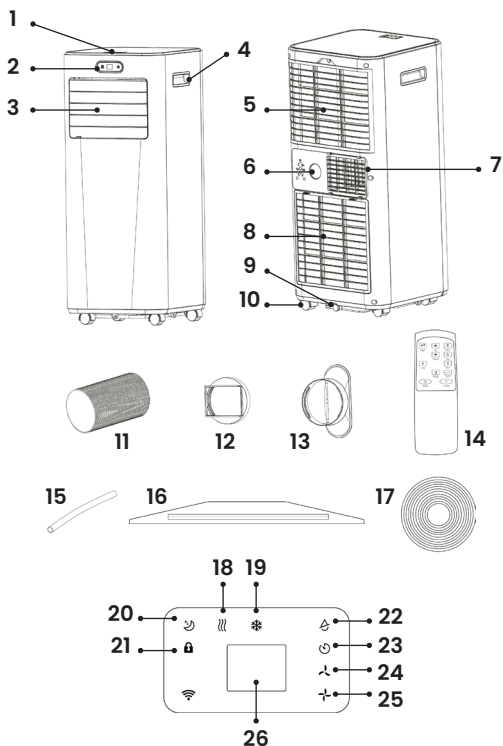
## 1.1 Uso previsto

Este producto sirve como unidad móvil de aire acondicionado exclusivamente para mejorar la circulación del aire, reducir la humedad y mantener la temperatura en espacios secos. El producto está destinado exclusivamente a aplicaciones domésticas. No está diseñado para su uso en entornos comerciales o industriales. Este producto debe protegerse de la intemperie y no debe ser utilizado por niños, bebés o personas con destreza manual o cognición limitadas.

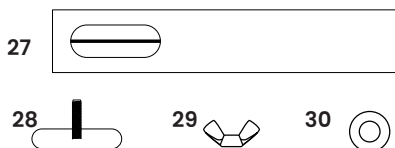
El proveedor queda exento de responsabilidad por cualquier lesión o daño causado por el uso del producto más allá de su uso previsto. Cualquier modificación del producto puede afectar a su seguridad y garantía.

## 1.2 Resumen del producto

1. Panel de mandos
2. Indicador de temperatura
3. Salida de aire con rejilla regulable
4. Asa
5. Entrada de aire con filtro
6. Orificio de drenaje
7. Salida de aire
8. Entrada de aire con filtro
9. Orificio de drenaje
10. Rueda giratoria
11. Manguera de escape
12. Conexión de manguera
13. Conector
14. Mando a distancia
15. Manguera de drenaje
16. Junta para ventana practicable
17. Velcro
18. Modo ventilación
19. Modo refrigeración
20. Modo reposo
21. Bloqueo
22. Modo deshumidificación
23. Temporizador
24. Velocidad de ventilación baja
25. Velocidad de ventilación alta
26. Pantalla



27. Junta para ventanas correderas  
 28. Tornillo  
 29. Tornillo mariposa  
 30. Arandela



### 1.3 Especificaciones del producto

Dimensiones	31,5 x 31 x 69,8 cm
Peso	20 kg
Color	Blanco
Material	ABS, cobre, PP, PVC, acero y aluminio
Longitud del cable	1,8 m
Clase de seguridad	1
Tensión	220 - 240V
Frecuencia	50Hz
Potencia	780W 3.5A
Tipo de enchufe	EU
Potencia absorbida	0.78kWh
Nivel de ruido máx.	<65dB
Temperatura de funcionamiento	5 a 35°C
Humedad de funcionamiento*	20 - 85%
Temperatura de almacenamiento*	-5 a 40°C
Humedad de almacenamiento	20 - 85%
Refrigerante	R290 130 g
Vesicante	Pentane
Clase climática	T1
Temperatura regulable	16 a 32°C
Volumen de sala adecuado	Máx. 25 m <sup>2</sup> Máx. 68 m <sup>3</sup>
Capacidad de deshumidificación	45 l/día (a 30°C/80% HR)
Capacidad de evaporación	1,9 l/h (a 30°C/80% HR)
Capacidad de refrigeración	7.000 BTU/h
Clase de eficiencia energética	A
Caudal de aire	310 m <sup>3</sup> /h
Valor IP	IPX1
Presión máx. de trabajo en el lado de aspiración/salida	0.7MPa/3.2MPa

<b>Presión máx. admisible en el lado de alta/baja presión</b>	3.2MPa
<b>Presión máx. admisible intercambiador de calor</b>	3.2MPa
<b>Tipo de batería de control remoto</b>	2x AAA 1.5V
<b>Protección contra sobrecalentamiento</b>	Sí
<b>Desconexión automática</b>	Sí, en caso de depósito de agua lleno
<b>Rearme automático</b>	Sí, en caso de corte de corriente
<b>Función de descongelación automática</b>	Sí, a baja temperatura ambiente

\*Recomendado

## 1.4 Otras características

- Puede enfriar, ventilar y deshumidificar.
- Con indicador de temperatura en la parte frontal.
- Con 2 velocidades de ventilación.
- Con asas en ambos lados.
- Móvil gracias a sus ruedas.
- Con temporizador de 24 horas y modo reposo.
- Rejilla frontal ajustable para determinar la dirección de soplado.
- Con 2 kits de ventanas y velcro para abrir y deslizar las ventanas.

## 1.5 Contenido del paquete

Verifique que el contenido del paquete coincida con la hoja de embalaje cuando reciba el envío. Notifique a su proveedor si falta algún componente. Si el producto parece dañado, deje inmediatamente una queja al transportista y presente al proveedor una descripción detallada del daño. Conserve las piezas dañadas y el embalaje para fundamentar su queja.

Auronic Aire acondicionado móvil - 7.000 BTU - Modelo AU3262 - EAN 8720195259916

## 1.6 Accesorios incluidos

- 1x Manual de instrucciones
- 1x Mando a distancia
- 2x Pila AAA
- 1x Manguera de drenaje
- 2x Conector
- 1x Conducto de escape
- 1x Junta para ventana corredera
- 1x Tornillo de carril
- 1x Tornillo de mariposa
- 1x Junta
- 1x Conexión de manguera
- 1x Pieza de conexión kit ventana



- 1x Rollo de velcro
- 1x Junta para ventana

## 2. SEGURIDAD



***¡Advertencia!***

***¡Asegúrate de que el envase se mantiene fuera del alcance de los niños! ¡Existe riesgo de asfixia!***

Antes de utilizarlo, lea atentamente el manual y la información de seguridad. El proveedor no se hace responsable del incumplimiento de la información de seguridad sobre el uso y manejo del aparato ni de los daños materiales o personales.

Observe siempre las siguientes precauciones cuando utilice “el Aire acondicionado móvil”, en lo sucesivo denominado “el producto”.

### 2.1 General

- Si es la primera vez que utiliza el producto, es importante que lea atentamente el manual y las instrucciones.
- Si el producto funciona mal, se ha caído o está dañado, no lo utilice y consulte a nuestro servicio de atención al cliente.
- Antes de cada uso, compruebe si las piezas y accesorios presentan daños o desgaste (grietas/roturas) que puedan afectar negativamente a su funcionamiento y, en caso afirmativo, sustitúyalos por piezas y accesorios originales o recomendados por el fabricante.
- No utilice accesorios no ofrecidos por el proveedor. Pueden suponer un peligro para el usuario y dañar el producto.
- Utilice el producto únicamente para los fines indicados en este manual.
- No desmonte, repare ni restaure el producto. Esto podría dañar el producto. Por su propia seguridad, estas piezas sólo deben ser sustituidas por personal de servicio autorizado. Envíe siempre el producto a un centro de servicio para reparaciones a fin de evitar daños y lesiones personales.
- Sea consciente de los riesgos y consecuencias asociados al uso inadecuado del producto. El uso indebido del producto puede provocar lesiones personales y daños en el producto.
- Antes del primer uso, retire todo el material de embalaje y cualquier pegatina.
- El producto sólo es adecuado para uso en interiores. No utilice el producto al aire libre. Podría dañarse.
- Si el producto se deja vacío durante mucho tiempo, apáguelo, descongélelo, límpielo, séquelo y deje la rejilla completamente abierta para evitar que se forme moho en su interior.

- No almacene sustancias explosivas como aerosoles que contengan propelente inflamable cerca o dentro del producto.
- Compruebe siempre que el filtro de aire no esté sucio ni tenga polvo antes de utilizar el aparato. Un filtro de aire sucio impide el flujo de aire. Si hay suciedad en la superficie del filtro de aire, apague el producto y límpielo con un paño suave y jabón. No lo limpie con gasolina, alcohol o productos de limpieza orgánicos.
- Utilice siempre el producto sobre una superficie nivelada y asegúrese de que haya espacio libre debajo y alrededor del alojamiento del motor. Mantenga las rejillas de ventilación de la parte inferior de la carcasa del motor libres de polvo y pelusas para evitar incendios, nunca las exponga a líquidos o materiales inflamables como periódicos, servilletas, paños de cocina, etc.
- El refrigerante isobutano (R290) se encuentra en el circuito de refrigeración del producto. Se trata de un gas natural con un alto grado de compatibilidad medioambiental, aunque es inflamable. Tenga en cuenta que los refrigerantes son inodoros.
- Mantenga el producto alejado de llamas abiertas, cigarrillos encendidos y otras fuentes de calor y/o superficies calientes.
- Mantenga siempre el producto en posición vertical durante su transporte y uso. El transporte/uso del producto debe realizarse siempre sin inclinarlo ni colocarlo de lado.
- Después de desembalarlo y antes de encenderlo, el producto debe colocarse sobre una superficie plana durante al menos 12 horas. Esto permitirá que el aceite del circuito de refrigeración vuelva al lugar previsto en el circuito.
- Coloque el producto a una distancia mínima de 1 metro de las superficies circundantes, especialmente de materiales inflamables, como textiles, ropa de cama, cortinas, plástico, soportes de energía eléctrica, madera, etc.
- Evite las llamas abiertas y las fuentes de ignición. Esto puede causar lesiones personales y daños al producto.
- Durante el transporte y la instalación del producto, asegúrese de que ninguno de los componentes del circuito de refrigeración resulte dañado.
- No perforo ni queme el producto.
- Almacene el producto en un lugar bien ventilado.
- El condensado recogido (humedad) no es apto para el consumo. Elimínelo.
- El circuito de refrigeración no requiere mantenimiento y está herméticamente cerrado. El mantenimiento sólo debe ser realizado por un técnico experto en el campo de la refrigeración y la electrónica.

## **2.2 Personas**

- Este producto puede ser utilizado por niños a partir de 6 años, siempre que estén debidamente supervisados e instruidos en el uso seguro del producto y comprendan sus posibles peligros. La limpieza y el mantenimiento del producto no deben ser realizados por niños, a menos que sean mayores de 8 años y estén supervisados.
- Mantenga el producto y el cable fuera del alcance de los niños.
- No deje que las mascotas o los niños pequeños muerdan el cable de alimentación para evitar descargas eléctricas.

- No permita que los niños jueguen con el producto. Utilice y guarde el producto fuera del alcance de los niños.
- Coloque el producto fuera del alcance de los animales (domésticos).
- El producto contiene refrigerante R290. Los escapes de refrigerante pueden causar lesiones, quemaduras y asfixia. Ventile inmediatamente la habitación en la que se encuentre el producto en caso de posible escape de refrigerante.
- El producto no debe ser utilizado por personas con discapacidades físicas o mentales. El uso del producto sólo está permitido si está presente un supervisor, responsable de la seguridad del usuario.
- Para evitar lesiones personales y daños al producto, no permita que nadie se suba, se siente, se pare o se suba al producto.
- Consulte inmediatamente a un médico si el refrigerante entra en contacto con el cuerpo.

## 2.3 Utilización

- No cubra el producto cuando esté encendido. Nunca coloque cojines o mantas sobre o contra el producto. Podría provocar un incendio, una descarga eléctrica, lesiones personales o daños en el producto.
- No utilice el producto cerca de una bañera, ducha, piscina o bañera llena de agua. No toque el producto ni el cable de alimentación con las manos mojadas. Asegúrese de que el producto no entre en contacto con el agua. No sumerja el producto en agua. Si entra agua en el producto, apáguelo inmediatamente y póngase en contacto con nuestro servicio de atención al cliente.
- Coloque siempre el producto sobre una superficie plana, estable y no inflamable.
- No sujete nada al producto. Podría dañarlo.
- No utilice el producto cerca de oxígeno o aerosoles. Podría provocar riesgo de incendio, explosión y lesiones personales.
- No limpie el producto mientras esté enchufado.
- No introduzca nunca los dedos, otras partes del cuerpo, lápices u otros objetos en el producto mientras esté enchufado. Esto podría causar lesiones personales y daños al producto.
- No mueva el producto si todavía hay agua en el depósito de agua.
- No mueva el producto cuando esté encendido.
- El producto sólo debe instalarse, utilizarse y almacenarse en una habitación con una superficie superior a 7 m<sup>2</sup>.
- No utilice agentes distintos de los recomendados por el proveedor para acelerar o limpiar el proceso de descongelación.
- El producto debe almacenarse en una zona sin fuentes de ignición en funcionamiento continuo (por ejemplo: fuego abierto, un aparato de gas en funcionamiento o una resistencia eléctrica en funcionamiento).
- Utilice el producto dentro de los parámetros ambientales especificados y lejos de gases, vapores y disolventes inflamables.

## 2.4 Electricidad

- Si falla la alimentación durante el uso, apague el producto inmediatamente y desenchufe el cable de alimentación.
- Si la superficie del producto está agrietada, apáguelo para evitar descargas eléctricas.
- Compruebe periódicamente si el cable de alimentación y el enchufe presentan daños o desgaste y, en caso afirmativo, no utilice el producto y encargue su sustitución o reparación a personal técnico autorizado.
- No sumerja el producto, el cable de alimentación ni el enchufe en agua. Si entra agua en el producto o en su interior, apáguelo inmediatamente y póngase en contacto con nuestro servicio de atención al cliente.
- Utilice y guarde el producto de forma que los cables no puedan resultar dañados.
- Para evitar descargas eléctricas, no utilice el producto si sospecha que el cable de alimentación o el enchufe están dañados. Un cable de alimentación o enchufe dañado debe ser reparado o sustituido por un profesional (un distribuidor autorizado).
- No desenchufe el producto tirando del cable de alimentación. Podría provocar un incendio o una descarga eléctrica.
- Si sale humo negro del producto, desenchúfelo inmediatamente. Espere a que desaparezca el humo antes de retirar el contenido del producto y póngase en contacto con nuestro servicio de atención al cliente.
- No deje el/los cables(s) colgando del borde de una mesa o encimera.
- No coloque el/los cables(s) sobre superficies calientes o cerca de aceite.
- No meta el cable debajo de alfombras o mantas. Asegúrese de que el cable nunca esté en una zona de paso.
- No mueva el producto tirando del cable ni lo retuerza.
- Antes de conectar el producto, asegúrese de que la tensión de red indicada en la placa de características coincide con la de su red eléctrica.
- Asegúrese de no tropezar con el cable o cables y de que éstos no estén doblados, retorcidos o atascados.
- No utilice alargadores. Asegúrese de que el producto esté enchufado a una toma de corriente con toma de tierra a la que no estén conectados otros aparatos.
- El producto no es adecuado para ser operado a través de un temporizador externo o un mando a distancia independiente.
- El producto sólo debe conectarse a una toma de corriente de 220-240 V con toma de tierra.
- Desenchufe y apague el producto cuando no lo utilice y antes de limpiarlo.
- Nunca introduzca objetos en las ranuras de la parte exterior del producto, podría golpear partes bajo tensión. Esto podría provocar un incendio y/o una descarga eléctrica.
- Tenga cuidado de no dañar el circuito de refrigeración. Podría dañar el producto y hacer que dejara de funcionar.

## 2.5 Baterías

- En caso de fuga de las pilas/baterías, evite el contacto con la piel, los ojos, la piel abierta o las heridas. Utilice guantes. En caso de exposición accidental al líquido de la batería, lave las zonas afectadas con abundante agua limpia y acuda inmediatamente al médico.

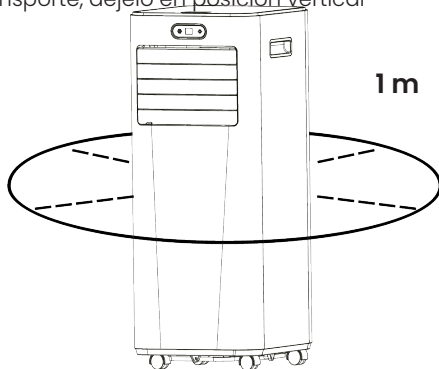
Retire inmediatamente las pilas/baterías vacías del producto, ya que existe un mayor riesgo de fuga de ácido.

- Las pilas/baterías deben colocarse según la polaridad correcta indicada en el producto.
- Las pilas/baterías son letales si se ingieren. Mantenga las pilas/pilas fuera del alcance de los niños.
- Las pilas/pilas suponen un peligro de asfixia, manténgalas alejadas de los niños y los animales domésticos.
- La vida útil de las pilas/pilas es de aproximadamente 3 años. Sustituya las pilas/pilas a tiempo.
- Utilice únicamente pilas/baterías del mismo tipo o equivalente.
- No mezcle pilas viejas y nuevas.
- Utilice guantes para retirar las pilas/pilas con fugas. Limpie el compartimento de las pilas con un paño seco.
- No tire las pilas/baterías a la basura doméstica. Las pilas/pilas contienen sustancias químicas nocivas para el medio ambiente.
- No arroje las pilas/pilas al fuego. No intente aplastar, perforar ni desmontar las pilas/baterías por ningún motivo.
- Las pilas/pilas con fugas pueden dañar el producto. Retire las pilas/baterías cuando no vaya a utilizar el producto durante un periodo prolongado de tiempo.
- El uso inadecuado de las pilas/baterías puede causar explosiones y fugas del líquido de las pilas.
- No intente cortocircuitar los terminales ni las pilas/baterías.
- Recicle las pilas/baterías si es necesario. Devuelva las pilas/pilas a un punto de recogida autorizado por el gobierno para su reciclaje.
- No exponga las pilas/baterías a altas temperaturas ni a un calor excesivo.

## 3. INSTRUCCIONES DE USO

### 3.1 Antes del primer uso

- Elija un lugar adecuado para utilizar el producto.
- Si el producto se inclina más de 45° durante el transporte, déjelo en posición vertical durante al menos 24 horas antes de ponerlo en marcha.
- Coloque el producto sobre una superficie firme y plana en una habitación con al menos 1 metro de espacio libre a su alrededor para una correcta circulación del aire.
- No utilice el producto cerca de paredes, cortinas u otros objetos que puedan bloquear la entrada y salida de aire. Mantenga la entrada y la salida de aire libres de obstáculos.
- Nunca instale el producto donde pueda estar expuesto a:



- Fuentes de calor como radiadores, parrillas de calefacción, estufas u otros productos que produzcan calor.
- La luz solar directa.
- Vibraciones mecánicas o golpes.
- Polvo excesivo.
- Falta de ventilación, como un armario o una estantería.
- Superficie irregular.

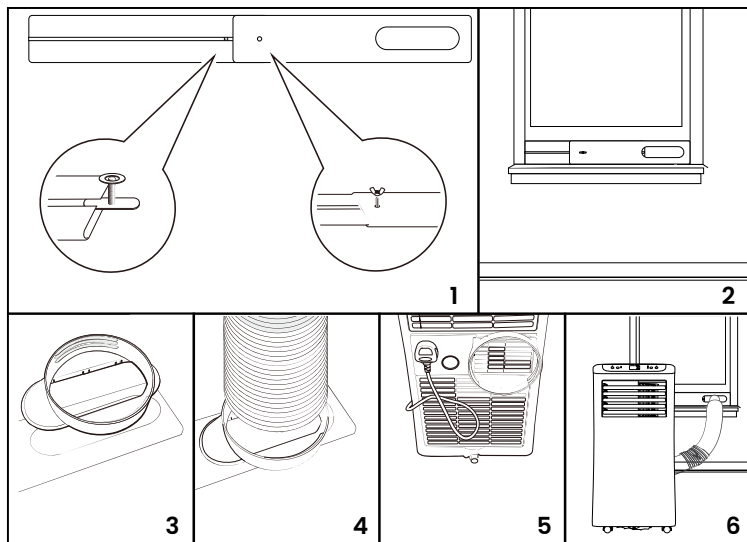
**¡ATENCIÓN!**

- ◇ Instale el producto en habitaciones de más de 7 m<sup>2</sup>.
- ◇ No instale el producto donde pueda haber fugas de gas inflamable.

### **3.2 Instalación de la junta para una ventana corredera**

El producto debe estar ventilado hacia el exterior para permitir que el aire de escape salga del espacio que contiene el calor residual y la humedad.

1. Ajuste la longitud de la junta de ventana a la longitud de su ventana. Conecte la manguera de escape al sello de la ventana, como se muestra en la figura 1.
2. Cierre su ventana para asegurar el sello de la ventana. Si es necesario, asegure el sello de la ventana más firmemente con cinta adhesiva para conductos. Cierre el hueco entre la conexión para que el producto funcione de forma óptima, como se muestra en la figura 2.
3. Conecte el conector de la manguera a un extremo de la manguera de escape, como se muestra en la figura 3.
4. Coloque la junta de la ventana en el otro extremo de la manguera de escape, como se muestra en la figura 4.
5. Conecte el conector de la manguera a la salida del producto. Ajuste la longitud de la manguera de escape y asegúrese de que no esté doblada. Coloque el producto cerca de una toma de corriente, como se muestra en la figura 5. Ajuste la rejilla al ángulo deseado y encienda el producto.
6. La longitud total de la manguera de escape es de 1,5 m. Mantenga la manguera lo más corta y recta posible para obtener los mejores resultados, como se muestra en la figura 6.



**i Nota**

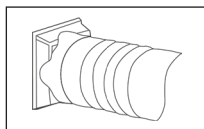
- ◇ No sustituya ni prolongue la manguera de escape, ya que se reduciría la eficacia y, lo que es peor, el producto se apagaría debido a una contrapresión insuficiente.
- ◇ Coloque el producto cerca de una ventana.
- ◇ Asegúrese de que haya al menos 50 cm de espacio alrededor del producto cuando elija su ubicación.
- ◇ Abra ligeramente la ventana para que haya espacio suficiente para la corredera.
- ◇ Un aire acondicionado mal colocado tiene poco efecto y no funcionará de forma óptima. Asegúrese de que todas las puertas y ventanas estén cerradas durante el funcionamiento.
- ◇ No fuerce las ruedas giratorias para desplazarse sobre moqueta y no intente mover el producto cuando esté en funcionamiento. Esto puede hacer que el producto vuelque y derrame agua, lo que podría provocar una situación peligrosa.
- ◇ No permita que la manguera de escape se doble bruscamente.

### 3.3 Colocación de la junta para una ventana practicable

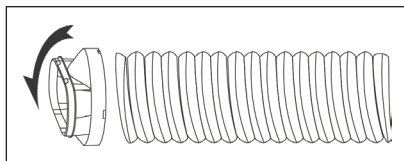
El producto debe ventilarse hacia el exterior para permitir que el aire de escape salga del espacio que contiene el calor residual y la humedad.

No sustituya ni extienda la manguera de escape, ya que esto reducirá la eficacia y, lo que es peor, hará que el producto se apague debido a una contrapresión insuficiente.

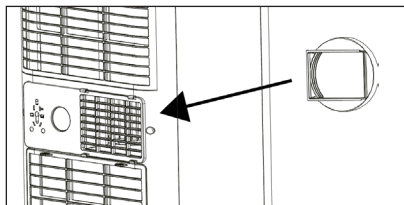
1. Conecte el conector de la manguera a un extremo de la manguera de escape.



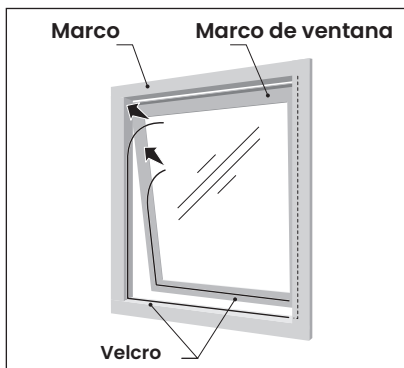
2. Conecte el conector al otro extremo de la manguera de escape.



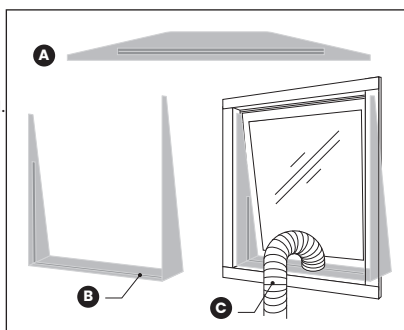
3. Deslice el conector de la manguera de derecha a izquierda en la salida de aire del panel trasero.



4. Mide el marco y el marco de la ventana y corta la cinta de velcro a medida. Aplique el velcro en los lados sin bisagras de la ventana y el marco. Asegúrese de que la ventana puede cerrarse correctamente cuando se aplica el Velcro.



5. Fije el sello de la ventana (A) al velcro; asegúrese de que no quede ningún espacio por donde pueda escapar el aire entre el marco y el sello de la ventana. La abertura de la cremallera de la junta de la ventana (B) debe estar situada donde la manguera de salida (C) pueda alcanzarla fácilmente. Abra la abertura de la cremallera para poder introducir la manguera de salida y, a continuación, ciérrela firmemente para mantener la salida en su sitio.



6. Ajuste la longitud de la manguera flexible de escape tirando de ella con cuidado
7. Enchufe el producto a la toma de corriente.
8. Ajuste la rejilla frontal según sea necesario y encienda el producto.

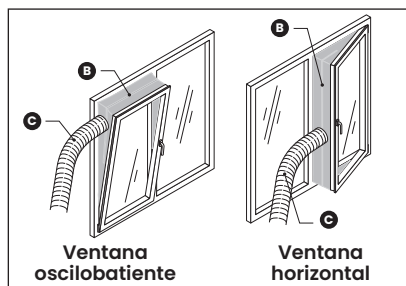


## Nota

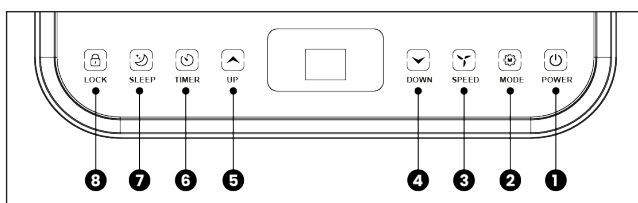
- ◊ El kit de ventana puede utilizarse en ventanas oscilobatientes u horizontales.

### 3.4 Desmontaje de la junta de la ventana

1. Retire la salida de la manguera de escape.
2. Tire de un extremo de una sección sellada de la junta de la ventanilla
3. Cierre la ventana.



### 3.5 Panel de control

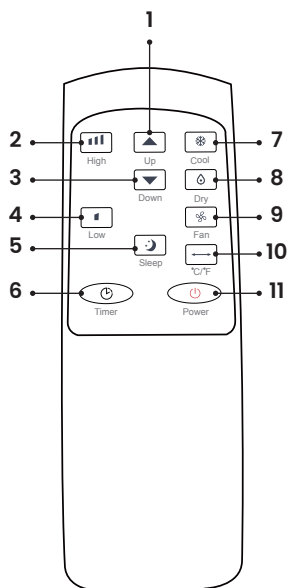


1	LOCK	Manténgalo pulsado para activar o desactivar la función de bloqueo (para niños).
2	SLEEP	Pulse aquí para activar o desactivar el modo de reposo.
3	TIMER	Pulse para establecer una hora para encender o apagar automáticamente el producto.
4	UP	Pulse para aumentar la temperatura deseada o el ajuste del temporizador.
5	DOWN	Pulse para reducir la temperatura deseada o el ajuste del temporizador.
6	SPEED	Pulse aquí para alternar entre las velocidades alta y baja del ventilador.
7	MODE	Pulse para alternar entre los modos ventilador, refrigeración y deshumidificador.
8	POWER	Pulse para encender o apagar.

### 3.6 Mando a distancia

1	Up	Pulse para aumentar la temperatura deseada o el ajuste del temporizador.
2	High	Pulse para ajustar la velocidad de ventilación a alta.

3	<b>Down</b>	Pulse para reducir la temperatura deseada o el ajuste del temporizador.
4	<b>Low</b>	Pulse aquí para ajustar la velocidad de ventilación a baja.
5	<b>Sleep</b>	Pulse aquí para activar o desactivar el modo de reposo.
6	<b>Timer</b>	Pulse aquí para ajustar la hora de encendido o apagado automático.
7	<b>Cool</b>	Pulse aquí para activar o desactivar el modo refrigeración.
8	<b>Dry</b>	Pulse aquí para activar o desactivar el modo deshumidificación.
9	<b>Fan</b>	Pulse aquí para activar o desactivar el modo de ventilación.
10	<b>°C/°F</b>	Pulse para alternar entre Celsius (°C) y Fahrenheit (°F).
11	<b>Power</b>	Pulse para activar o desactivar.



### 3.7 Encendido y apagado

1. Pulse POWER para encender el producto.
2. Pulse MODE para seleccionar el modo deseado.
3. Pulse POWER de nuevo para apagar el producto.

### 3.8 Refrigeración

Seleccione el modo refrigeración para bajar la temperatura de la habitación.

1. Pulse MODE repetidamente hasta que se encienda el indicador del modo FRÍO.
2. Pulse ARRIBA/ABAJO para ajustar la temperatura mostrada en la pantalla. La temperatura puede ajustarse entre 16 y 32°C.
3. Pulse VELOCIDAD repetidamente hasta que se encienda el indicador del ventilador deseado.
4. Para ajustar la dirección del flujo de aire horizontalmente, ajuste manualmente la rejilla de ventilación.

#### **i** Nota

- ◊ El producto se para cuando la temperatura ambiente es inferior a la temperatura seleccionada.

### 3.9 Ventilación

1. Pulse MODE repetidamente hasta que se encienda el indicador de VELOCIDAD DEL VENTILADOR.
2. Pulse SPEED repetidamente para seleccionar la velocidad deseada del ventilador.

#### Nota

- ◇ En el modo de ventilación, el aire de la habitación circula pero no se enfría.

### 3.10 Deshumidificación/secado

Pulse MODE repetidamente hasta que se encienda el indicador del modo de deshumidificación.

#### Nota

- ◇ En este modo, la velocidad del ventilador cambia a velocidad baja y no se puede seleccionar.
- ◇ Debe conectar la manguera de desagüe a la abertura de desagüe situada en la parte inferior del producto.

### 3.11 Modo de reposo

Pulse SLEEP hasta que se encienda el indicador SLEEP.

#### Nota

- ◇ El modo Sleep puede activarse en modo refrigeración.
- ◇ Después de 1 hora, la temperatura preajustada se incrementa en 1°C. Transcurrida otra hora, la temperatura preajustada vuelve a aumentar en 1 °C.

### 3.12 Ajuste del temporizador

El temporizador puede funcionar de dos maneras:

- Apagado después de un tiempo determinado cuando el producto está encendido.
- Encendido después de un tiempo determinado cuando el producto está apagado.

#### 3.12.1 Apagado

1. Pulse TIMER para activar la función de temporizador.
2. Pulse ARRIBA/ABAJO repetidamente para ajustar el temporizador.
3. El producto se apagará a la hora deseada.

#### 3.12.2 Encendido

1. Pulse TIMER para activar la función de temporizador.
2. Pulse ARRIBA/ABAJO repetidamente para ajustar el temporizador.
3. El producto se encenderá a la hora deseada.

**i Nota**

- ◇ Puede ajustar el temporizador de 1 a 24 horas.

### 3.13 Desescarche automático

A baja temperatura ambiente, puede formarse escarcha en el evaporador durante el funcionamiento. En ese caso, el producto comienza a descongelarse automáticamente y el indicador POWER parpadea.

El ciclo de descongelación es el siguiente:

- Cuando el producto está funcionando en modo refrigeración o deshumidificación, el sensor de temperatura ambiente detecta que la temperatura del serpentín del evaporador es inferior a  $-1^{\circ}\text{C}$ . Cuando el compresor ha dejado de funcionar durante 10 minutos o la temperatura de la batería ha subido a  $7^{\circ}\text{C}$ , el producto se reinicia en modo refrigeración.
- Cuando el producto está en modo deshumidificación, y el sensor de temperatura del evaporador detecta que la temperatura del evaporador es inferior a  $40^{\circ}\text{C}$  y la diferencia de temperatura entre la temperatura del evaporador y la temperatura ambiente es inferior a  $19^{\circ}\text{C}$  y el compresor ha funcionado durante 20 minutos, el producto comienza a descongelar durante 5 minutos y el indicador POWER parpadea.

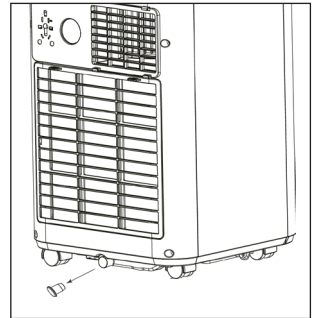
### 3.14 Protección contra sobrecarga

En caso de corte de corriente, para proteger el compresor, hay un retardo de 3 minutos hasta que el compresor vuelve a arrancar.

### 3.15 Drenaje

#### 3.15.1 Vaciado manual

1. Cuando el depósito de agua esté lleno, el producto dejará de funcionar.
2. Coloque un recipiente o un cubo debajo del orificio de vaciado situado en la parte posterior del producto.
3. Retire el enchufe de la toma de corriente.
4. Retire el tapón del orificio de desagüe.
5. El agua fluirá automáticamente hacia la bandeja o el cubo.
6. Vuelva a colocar el tapón del orificio de desagüe cuando haya salido toda el agua.

**i Nota**

- ◇ No mueva el producto cuando el depósito de agua esté lleno para que no entre agua en la carcasa.
- ◇ Encienda el producto sólo después de haber colocado el tapón del orificio de desagüe; de lo contrario, el agua de condensación fluirá hacia el suelo o la alfombra.
- ◇ Coloque el tapón correctamente en el orificio de desagüe para evitar fugas.

- ◇ Durante el drenaje, el producto puede inclinarse ligeramente hacia atrás.
- ◇ Si la bandeja o el cubo no pueden recoger toda el agua, antes de que se llene, coloque el tapón en el orificio de desagüe lo antes posible para evitar fugas.

### 3.15.2 Drenaje continuo

El sistema de auto evaporación utiliza el agua recogida para refrigerar las baterías del condensador y conseguir un rendimiento más eficiente. No es necesario vaciar el depósito de agua durante la refrigeración, excepto durante el secado y en condiciones de humedad elevada. El agua de condensación se evapora en el condensador y se drena a través de la manguera de drenaje.

Conecte la manguera de drenaje adjunta al producto si desea utilizarlo de forma continua y desatendida durante el secado. El agua de condensación puede fluir automáticamente a un cubo o drenarse por gravedad.

1. Apague el aparato y desenchúfelo.
2. Retire el tapón del orificio de desagüe y guárdelo en un lugar seguro.
3. Conecte la manguera de desagüe de forma correcta y segura. Asegúrese de que no esté doblada ni bloqueada.
4. Coloque la salida de la manguera sobre un desagüe o cubo y asegúrese de que el agua pueda salir libremente del producto.

#### Nota

- ◇ No sumerja el extremo de la manguera en agua, de lo contrario podría producirse una cámara de aire en la manguera.
- ◇ Dado que la presión negativa de la bandeja de drenaje de condensados es alta, incline la manguera de drenaje hacia el suelo. La inclinación debe ser superior a 20°.
- ◇ Asegúrese de que la manguera de desagüe esté recta para evitar que se doble.

## 4. SOLUCIÓN DE PROBLEMAS

Problema	Causa	Solución
<b>El producto no funciona.</b>	Compruebe que la conexión de alimentación está correctamente conectada.	Inserte firmemente el enchufe en la toma de corriente.
	Compruebe que se enciende el indicador de nivel de agua.	Vacíe el depósito de agua retirando el tapón de goma.
	Compruebe la temperatura ambiente.	El intervalo de temperatura de funcionamiento es de 5 a 35°C.
<b>El producto funciona a capacidad reducida.</b>	El filtro de aire está sucio.	Limpie el filtro de aire.
	El conducto de aire está obstruido.	Retire el obstáculo.
	Las puertas o ventanas de la habitación están abiertas.	Mantenga la puerta y las ventanas cerradas.
	No se ha seleccionado el modo deseado y la temperatura no se ha ajustado correctamente.	Establezca el ajuste y la temperatura correctos de acuerdo con las instrucciones.
	El tubo de salida de aire se ha aflojado.	Asegúrese de que la manguera de escape está bien sujeta.
<b>El producto tiene fugas.</b>	Hay fugas al mover el producto.	Vacíe el depósito de agua antes de mover el producto.
	La manguera de escape está doblada o retorcida.	Asegúrese de que la manguera esté recta para evitar que se doble.
<b>El producto hace ruido/ ruido.</b>	El aparato no está colocado firmemente sobre una superficie plana.	Coloque el producto sobre una superficie horizontal y firme.
	Las piezas están sueltas o vibran.	Asegure bien las piezas.
	El refrigerante está fluyendo.	Esto es normal. Hay ruido procedente del refrigerante que fluye.

<p><b>Aparece el código de error E0.</b></p>	<p>Errores de comunicación entre la placa principal y la placa de visualización.</p>	<p>Compruebe si el mazo de cables de la pantalla está dañado. Póngase en contacto con el servicio de atención al cliente si está dañado.</p>
<p><b>Aparece el código de error E1.</b></p>	<p>Mal funcionamiento del sensor de temperatura ambiente.</p>	<p>Compruebe si el conector está dañado o sucio. Póngase en contacto con el servicio de atención al cliente si está dañado. Limpie el sensor si está sucio.</p>
<p><b>Aparece el código de error E2.</b></p>	<p>Mal funcionamiento del sensor de temperatura de la caldera.</p>	<p>Compruebe si el conector está dañado o sucio. Póngase en contacto con el servicio de atención al cliente si está dañado. Limpie el sensor si está sucio.</p>
<p><b>Aparece el código de error Ft.</b></p>	<p>El depósito de agua está lleno.</p>	<p>Vacíe el depósito de agua retirando el tapón de goma.</p>

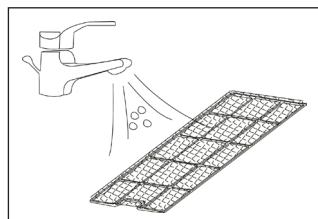
## 5. MANTENIMIENTO Y LIMPIEZA

### 5.1 Limpieza del filtro de aire

El polvo se acumula en el filtro y restringe el flujo de aire. El flujo de aire restringido reduce la eficiencia del sistema y, si se obstruye, puede causar daños al producto.

El filtro de aire debe limpiarse regularmente (por término medio cada 2 semanas). El filtro de aire es extraíble para facilitar su limpieza. No utilice el producto sin el filtro de aire, de lo contrario el evaporador podría contaminarse.

1. Pulse POWER para apagar el aparato y desenchufe el cable de alimentación.
2. Abra la entrada de aire y retire la malla del filtro.
3. Utilice una aspiradora para aspirar el polvo del filtro.
4. Enjuague el filtro de aire con agua corriente. Deje correr el agua a través del filtro en la dirección opuesta al flujo de aire.
5. Deje que el filtro se seque completamente al aire antes de volver a instalarlo.



**¡ATENCIÓN!**

- ◇ Apague el producto y desenchúfelo siempre antes de limpiarlo.
- ◇ No utilice detergentes agresivos ni soluciones químicas.
- ◇ No sumerja el producto en agua ni lo ponga bajo el grifo. Si entra agua en el aparato, pida a un profesional cualificado que lo revise antes de volver a utilizarlo.
- ◇ No toque la superficie del evaporador con las manos desnudas, de lo contrario puede lesionarse los dedos.

## 6. ALMACENAMIENTO

---

Guarde el producto en un lugar seco y limpio. No almacene el producto a temperaturas extremadamente altas o bajas.

Si no va a utilizar el producto durante un periodo de tiempo prolongado (más de unas semanas), es mejor limpiarlo y dejarlo secar completamente.

1. Guarde el producto de acuerdo con los siguientes pasos:
2. Desenchufe y retire la manguera de escape y el kit de ventana.
3. Vacíe toda el agua del depósito de agua.
4. Limpie el filtro y deje que se seque completamente en una zona a la sombra.
5. Vuelva a colocar el filtro en su sitio.
6. Coloque siempre el producto en posición vertical cuando lo guarde.
7. Guárdelo en un lugar ventilado, seco, sin gases corrosivos y seguro en el interior.

**¡ATENCIÓN!**

- ◇ El evaporador debe secarse antes de embalarlo para evitar daños en las piezas y moho.
- ◇ Desenchúfelo y colóquelo en un espacio abierto y seco durante varios días para que se seque.
- ◇ Otra forma de secarlo es encender el producto, ponerlo en modo de ventilación con poco viento y mantener este modo encendido hasta que el tubo de salida esté seco. Entonces, el interior estará seco y no se formará moho.

## 7. ELIMINACIÓN Y RECICLAJE

---

Piense en el medio ambiente y contribuya a una vida más limpia. Puede ponerse en contacto con su ayuntamiento para obtener toda la información sobre las opciones de eliminación de los productos desechados.



## 7.1 Eliminación



Al final de su vida útil, no elimine el producto con la basura doméstica normal, entréguelo en un punto de recogida designado por el gobierno para su reciclaje.



Elimine el embalaje y los accesorios de acuerdo con la normativa medioambiental vigente en su municipio. Preste atención a los símbolos de los distintos materiales de embalaje y, si es necesario, elimínelos por separado. Los materiales de embalaje están etiquetados con letras y números: 1-7: plástico, 20-22: papel y cartón, 80-98 materiales compuestos.

## 7.2 Aparato eléctrico



El símbolo al lado con el cubo de basura tachado indica que este producto está sujeto a la Directiva Europea (UE) 2012/19/UE. Esta directiva establece que, al final de su vida útil, no debe desechar este producto con los residuos domésticos normales, sino depositarlo en un punto de recogida designado por el gobierno para su reciclaje.

## 7.3 Refrigerante

Este producto contiene el refrigerante propano R290. El sistema está herméticamente cerrado. El refrigerante debe eliminarse sin daños de acuerdo con la normativa de las autoridades locales. En caso de duda, póngase en contacto con las autoridades locales.

### ¡ATENCIÓN!

- ◇ El gas/vapor es más pesado que el aire. Puede acumularse en espacios confinados, especialmente sobre o bajo el suelo.
- ◇ Eliminar cualquier posible fuente de ignición.
- ◇ Utilizar el equipo de protección individual adecuado.
- ◇ Evacuar a los asistentes, aislar y ventilar la zona.
- ◇ Tenga cuidado de que no entre en contacto con los ojos, la piel o la ropa.
- ◇ No inhalar humos ni gases.
- ◇ Evitar la entrada en alcantarillas y aguas públicas.
- ◇ Detenga la fuente en caso de fuga, si es seguro hacerlo. Considere el uso de un pulverizador de agua para dispersar los humos.
- ◇ Aísle la zona hasta que el gas se haya dispersado. Ventile y compruebe la zona antes de entrar. Póngase en contacto con las autoridades competentes en caso de fuga.

## 8. SÍMBOLOS

Las siguientes advertencias y símbolos se utilizan en este manual, en el embalaje y en el producto (si procede).

Símbolo	Descripción
	Siga las instrucciones del manual y consérvelo para futuras consultas.
	Una advertencia con este símbolo indica una situación potencialmente peligrosa que puede provocar daños graves y/o lesiones mortales.
	Una nota contiene información adicional relevante para el uso del producto.
	Una advertencia con este símbolo indica una situación potencialmente peligrosa que puede provocar daños leves y/o lesiones moderadas.
	Símbolo de reciclaje: Recicle este producto y su embalaje.
	Manipule con cuidado.
	Protéjalo de la humedad.
	Este lado hacia arriba.
	No cortar.
	Restricción de (la utilización de determinadas) sustancias peligrosas en aparatos eléctricos y electrónicos.
	Enchufe de seguridad de clase 1.
	Apto para uso en interiores.



Cuidado: ¡inflamable!

## 9. DECLARACIÓN CE DE CONFORMIDAD

---



Este producto cumple todos los requisitos y normativas de acuerdo con la directiva 2014/35/UE, la directiva 2014/30/UE y la directiva 2009/125/CE.

El proveedor puede facilitarle la declaración de conformidad de la UE completa.

## 10. DESCARGO DE RESPONSABILIDAD

---

Se reserva el derecho a realizar cambios. Las especificaciones están sujetas a cambios sin indicar los motivos.

# IT – Manuale utente

## **PREMESSA**

---

### **Informazioni su questo documento**

Il presente manuale contiene tutte le informazioni necessarie per un uso corretto, efficiente e sicuro del prodotto. Prima di installare o utilizzare il prodotto, accertarsi di aver letto e compreso appieno le istruzioni contenute nel manuale. Conservare questo manuale per un uso futuro.

### **Istruzioni originali**

Questo manuale è stato scritto originariamente in olandese. Tutte le altre lingue sono traduzioni del manuale originale olandese.

### **Assistenza e garanzia**

Se avete bisogno di assistenza o di informazioni sul vostro prodotto, contattate il nostro servizio clienti all'indirizzo [service@auronic.nl](mailto:service@auronic.nl).

Forniamo una garanzia di 2 anni sui nostri prodotti. Il cliente deve essere in grado di mostrare la prova d'acquisto quando richiede la garanzia. I difetti del prodotto devono essere segnalati entro 2 anni dalla data di acquisto. Si prega di notare che la garanzia non si applica: per i danni causati da uso o riparazione improprio; per le parti soggette a usura; per i difetti noti al cliente al momento dell'acquisto; per i difetti causati da colpa del cliente, per i danni causati da terzi.

# INDICE DEI CONTENUTI

<b>1. Introduzione</b>	<b>122</b>
1.1 Destinazione d'uso	122
1.2 Panoramica del prodotto	122
1.3 Specifiche del prodotto	123
1.4 Altre caratteristiche	124
1.5 Contenuto della confezione	124
1.6 Accessori forniti	124
<b>2. Sicurezza</b>	<b>125</b>
2.1 Generiche	125
2.2 Persone	126
2.3 Utilizzo	127
2.4 Elettricità	128
2.5 Batterie	129
<b>3. Istruzioni per l'uso</b>	<b>129</b>
3.1 Prima del primo utilizzo	129
3.2 Installazione della guarnizione della finestra per una finestra scorrevole	130
3.3 Montaggio della guarnizione del finestrino per un finestrino apribile	131
3.4 Rimozione della guarnizione del finestrino	133
3.5 Pannello di controllo	133
3.6 Telecomando	134
3.7 Accensione e spegnimento	134
3.8 Raffreddamento	134
3.9 Ventilazione	135
3.10 Deumidificazione/asciugatura	135
3.11 Modalità Sleep	135
3.12 Impostazione del timer	135
3.13 Sbrinamento automatico	136
3.14 Protezione da sovraccarico	136
3.15 Drenaggio	136
<b>4. Risoluzione dei problemi</b>	<b>138</b>
<b>5. Manutenzione e Pulizia</b>	<b>139</b>
5.1 Pulizia del filtro dell'aria	139
<b>6. Immagazzinamento</b>	<b>140</b>
<b>7. Smaltimento e riciclaggio</b>	<b>140</b>
7.1 Smaltimento	141
7.2 Apparecchio elettrico	141
7.3 Refrigerante	141
<b>8. Simboli</b>	<b>142</b>
<b>9. Dichiarazione di conformità CE</b>	<b>144</b>
<b>10. Disclaimer</b>	<b>144</b>
	<b>121</b>

# 1. INTRODUZIONE

Grazie per aver scelto un prodotto Auronic! Si prega di seguire sempre le istruzioni fornite per un uso sicuro del prodotto.

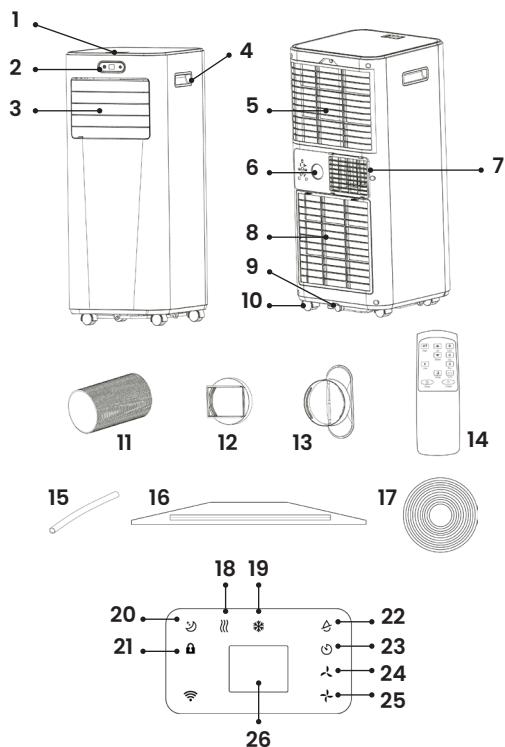
## 1.1 Destinazione d'uso

Questo prodotto funge da unità di condizionamento mobile esclusivamente per migliorare la circolazione dell'aria, ridurre l'umidità e mantenere la temperatura all'interno di ambienti asciutti. Il prodotto è destinato esclusivamente ad applicazioni domestiche. Non è destinato all'uso in ambienti commerciali o industriali. Questo prodotto deve essere protetto dalle intemperie e non deve essere utilizzato da bambini, neonati o persone con limitata abilità manuale o cognitiva.

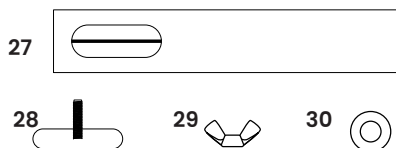
Il fornitore è esonerato da ogni responsabilità per eventuali lesioni o danni causati dall'uso del prodotto al di là della sua destinazione d'uso. Qualsiasi modifica del prodotto può compromettere la sicurezza e la garanzia del cliente.

## 1.2 Panoramica del prodotto

1. Pannello di controllo
2. Display della temperatura
3. Uscita dell'aria con griglia regolabile
4. Maniglia
5. Ingresso aria con filtro aria
6. Foro di scarico
7. Uscita aria
8. Ingresso aria con filtro aria
9. Foro di drenaggio
10. Ruota di scorta
11. Tubo di scarico
12. Raccordo per tubo flessibile
13. Connettore
14. Telecomando
15. Tubo di scarico
16. Guarnizione per finestra apribile
17. Velcro
18. Modalità di ventilazione
19. Modalità di raffreddamento
20. Modalità sleep
21. Blocco
22. Modalità di deumidificazione
23. Timer
24. Velocità di ventilazione bassa



- 25. Alta velocità di ventilazione
- 26. Schermo
- 27. Guarnizione per finestre scorrevoli
- 28. Vite a binario
- 29. Vite a farfalla
- 30. Rondella



### 1.3 Specifiche del prodotto

<b>Dimensioni</b>	31,5 x 31 x 69,8 cm
<b>Peso</b>	20 kg
<b>Colore</b>	Bianco
<b>Materiale</b>	ABS, rame, PP, PVC, acciaio e alluminio
<b>Lunghezza del cavo</b>	1,8 m
<b>Classe di sicurezza</b>	1
<b>Tensione</b>	220 - 240V
<b>Frequenza</b>	50Hz
<b>Potenza</b>	780W 3.5A
<b>Tipo di spina</b>	EU
<b>Consumo di energia</b>	0.78kWh
<b>Livello massimo di rumore</b>	<65dB
<b>Temperatura d'esercizio*</b>	Da 5 a 35°C
<b>Umidità di esercizio*</b>	20 - 85%
<b>Temperatura di stoccaggio*</b>	Da -5 a 40°C
<b>Umidità di stoccaggio*</b>	20 - 85%
<b>Refrigerante</b>	R290 130 g
<b>Vesicante</b>	Pentano
<b>Classe climatica</b>	T1
<b>Temperatura regolabile</b>	Da 16 a 32°C
<b>Volume ambiente adatto</b>	Max. 25 m <sup>2</sup> Max. 68 m <sup>3</sup>
<b>Capacità di deumidificazione</b>	45 l/giorno (a 30°C/80% RH)
<b>Capacità di evaporazione</b>	1,9 l/h (a 30°C/80% RH)
<b>Capacità di raffreddamento</b>	7.000 BTU/h
<b>Classe di efficienza energetica</b>	A
<b>Flusso d'aria</b>	310 m <sup>3</sup> /h
<b>Valore IP</b>	IPX1

<b>Pressione massima di esercizio sul lato di aspirazione/uscita</b>	0.7MPa/3.2MPa
<b>Pressione massima ammissibile lato alta/bassa pressione</b>	3.2MPa
<b>Pressione massima ammissibile scambiatore di calore</b>	3.2MPa
<b>Tipo di batteria del telecomando</b>	2x AAA 1.5V
<b>Protezione contro il surriscaldamento</b>	Sì
<b>Spegnimento automatico</b>	Sì, in caso di serbatoio dell'acqua pieno
<b>Riavvio automatico</b>	Sì, in caso di interruzione di corrente
<b>Funzione di sbrinamento automatico</b>	Sì, a basse temperature ambientali

\* Raccomandato

## 1.4 Altre caratteristiche

- Può raffreddare, ventilare e deumidificare.
- Con display della temperatura sul lato anteriore.
- Con 2 velocità di ventilazione.
- Con maniglie su entrambi i lati.
- Mobile grazie alle rotelle.
- Con timer 24 ore e modalità sleep.
- Griglia anteriore regolabile per determinare la direzione del soffio.
- Con 2 kit di finestre e velcro per l'apertura e lo scorrimento delle finestre.

## 1.5 Contenuto della confezione

Quando ricevete la spedizione, verificate che il contenuto della confezione corrisponda alla bolla di accompagnamento. Informate il vostro fornitore se mancano dei pezzi. Se il prodotto appare danneggiato, presentare immediatamente un reclamo al corriere e fornire al fornitore una descrizione dettagliata del danno. Conservare le parti danneggiate e l'imballaggio per giustificare il reclamo.

Auronic Aria condizionata mobile - 7.000 BTU - Modello AU3262 - EAN 8720195259916

## 1.6 Accessori forniti

- 1x Manuale utente
- 1x Telecomando
- 2x Batteria AAA
- 1x Tubo di scarico
- 2x Connettore
- 1x Condotta di scarico
- 1x Guarnizione per finestra scorrevole
- 1x Vite a binario



- 1x Vite a farfalla
- 1x Anello di tenuta
- 1x Raccordo per tubo flessibile
- 1x Kit finestra di collegamento
- 1x Rotolo di velcro
- 1x Guarnizione per finestra apribile

## 2. SICUREZZA



### **Avvertenza!**

**Assicurarsi che l'imballo sia tenuto fuori dalla portata dei bambini! Rischio di soffocamento!**

Prima dell'uso, leggere attentamente il manuale e le informazioni sulla sicurezza. Il fornitore non è responsabile per la mancata osservanza delle informazioni di sicurezza sull'uso e la manipolazione del dispositivo o per danni a cose o persone.

Osservare sempre le seguenti precauzioni quando si utilizza "il Aria condizionata mobile", di seguito denominato "il prodotto".

### 2.1 Generiche

- Se è la prima volta che si utilizza il prodotto, è importante leggere attentamente il manuale e le istruzioni.
- Se il prodotto funziona male, è caduto o è stato danneggiato, non utilizzarlo e rivolgersi al nostro servizio clienti.
- Prima di ogni utilizzo, verificare che le parti e gli accessori non siano danneggiati o usurati (incrinature/rottture) e che possano influire negativamente sulle prestazioni; in tal caso, sostituirli con parti e accessori originali o consigliati dal produttore.
- Non utilizzare accessori non offerti dal fornitore. Questi possono costituire un pericolo per l'utente e danneggiare il prodotto.
- Utilizzare il prodotto solo per gli scopi indicati nel presente manuale.
- Non smontare, riparare o restaurare il prodotto. Ciò potrebbe danneggiare il prodotto. Per la vostra sicurezza, queste parti devono essere sostituite solo da personale di assistenza autorizzato. Per evitare danni e lesioni personali, inviare sempre il prodotto a un centro di assistenza per le riparazioni.
- Essere consapevoli dei rischi e delle conseguenze associate a un uso improprio del prodotto. L'uso improprio del prodotto può causare lesioni personali e danni al prodotto stesso.
- Prima del primo utilizzo, rimuovere tutto il materiale di imballaggio ed eventuali adesivi.

- Il prodotto è adatto solo per uso interno. Non utilizzare il prodotto all'aperto. Ciò potrebbe danneggiare il prodotto.
- Se il prodotto viene lasciato vuoto per lungo tempo, spegnerlo, sbrinarlo, pulirlo, asciugarlo e lasciare la griglia completamente aperta per evitare la formazione di muffa all'interno del prodotto.
- Non conservare sostanze esplosive come aerosol contenenti propellente infiammabile vicino o all'interno del prodotto.
- Controllare sempre che il filtro dell'aria non sia sporco o polveroso prima dell'uso. Un filtro dell'aria sporco impedisce il flusso dell'aria. Se la superficie del filtro dell'aria è sporca, spegnere il prodotto e pulirlo con un panno morbido e sapone. Non pulirlo con benzina, alcol o detergenti organici.
- Utilizzare sempre il prodotto su una superficie piana e assicurarsi che vi sia spazio libero sotto e intorno all'alloggiamento del motore. Mantenere le bocchette sul fondo dell'alloggiamento del motore libere da polvere e lanugine per evitare incendi; non esporle mai a liquidi o materiali infiammabili come giornali, tovaglioli, strofinacci, ecc.
- Il refrigerante isobutano (R290) è presente nel circuito di refrigerazione del prodotto. Si tratta di un gas naturale con un elevato grado di compatibilità ambientale, ma infiammabile. Si noti che i refrigeranti sono inodori!
- Tenere il prodotto lontano da fiamme libere, sigarette accese e altre fonti di calore e/o superfici calde.
- Mantenere sempre il prodotto in posizione verticale durante lo spostamento e l'uso. Il trasporto e l'utilizzo del prodotto devono sempre avvenire senza inclinarlo o appoggiarlo su un fianco.
- Dopo il disimballaggio e prima dell'accensione, il prodotto deve essere collocato su una superficie piana per almeno 12 ore. Ciò consentirà all'olio del circuito di raffreddamento di tornare al suo posto nel circuito.
- Posizionare il prodotto ad almeno 1 metro di distanza dalle superfici circostanti, in particolare da materiali combustibili, come tessuti, lenzuola, tende, plastica, supporti elettrici, legno, ecc.
- Evitare fiamme libere e fonti di accensione. Ciò potrebbe causare lesioni personali e danni al prodotto.
- Assicurarsi che nessuno dei componenti del circuito di raffreddamento venga danneggiato durante il trasporto e l'installazione del prodotto.
- Il prodotto non deve essere forato o bruciato.
- Lo stoccaggio del prodotto deve avvenire in un'area ben ventilata.
- La condensa raccolta (umidità) non è adatta al consumo! Smaltirla.
- Il circuito di raffreddamento è esente da manutenzione e sigillato ermeticamente. La manutenzione deve essere effettuata esclusivamente da un tecnico esperto nel campo della refrigerazione e dell'elettronica.

## 2.2 Persone

- Questo prodotto può essere utilizzato da bambini di età pari o superiore a 6 anni, purché siano adeguatamente sorvegliati e istruiti sull'uso sicuro del prodotto e ne comprendano i

possibili pericoli. La pulizia e la manutenzione del prodotto non devono essere eseguite da bambini, a meno che non abbiano più di 8 anni e non siano sorvegliati.

- Tenere il prodotto e il cavo fuori dalla portata dei bambini.
- Non lasciare che animali domestici o bambini piccoli mordano il cavo di alimentazione per evitare scosse elettriche.
- Non permettere ai bambini di giocare con il prodotto. Utilizzare e conservare il prodotto fuori dalla portata dei bambini.
- Posizionare il prodotto fuori dalla portata degli animali (domestici).
- Il prodotto contiene refrigerante R290. La fuoriuscita di refrigerante può causare lesioni, ustioni e soffocamento. In caso di possibile fuoriuscita di refrigerante, ventilare immediatamente il locale in cui si trova il prodotto.
- Il prodotto non deve essere utilizzato da persone con disabilità fisiche o mentali. L'uso del prodotto è consentito solo in presenza di un supervisore, responsabile della sicurezza dell'utente.
- Per evitare lesioni personali e danni al prodotto, non permettere a nessuno di arrampicarsi, sedersi, stare in piedi o salire sul prodotto.
- Consultare immediatamente un medico se il refrigerante viene a contatto con il corpo.

## 2.3 Utilizzo

- Non coprire il prodotto quando è acceso. Non collocare mai cuscini o coperte sopra o contro il prodotto. Ciò potrebbe causare un rischio di incendio, scosse elettriche, lesioni personali o danni al prodotto.
- Non utilizzare il prodotto in prossimità di vasche da bagno, docce, piscine o vasche per il bucato piene d'acqua. Non toccare il prodotto e il cavo di alimentazione con le mani bagnate. Assicurarsi che il prodotto non venga a contatto con l'acqua. Non immergere il prodotto nell'acqua. Se l'acqua entra o entra nel prodotto, spegnerlo immediatamente e contattare il nostro servizio clienti.
- Posizionare sempre il prodotto su una superficie piana, stabile e non infiammabile.
- Non fissare nulla al prodotto. Ciò potrebbe danneggiare il prodotto.
- Non utilizzare il prodotto in prossimità di ossigeno o spray aerosol. Ciò potrebbe causare un rischio di incendio, esplosione e lesioni personali.
- Non pulire il prodotto quando è ancora collegato alla rete elettrica.
- Non inserire mai dita, altre parti del corpo, matite o altri oggetti nel prodotto mentre è collegato alla rete elettrica. Ciò potrebbe causare lesioni personali e danni al prodotto.
- Non spostare il prodotto se c'è ancora acqua nel serbatoio.
- Non spostare il prodotto quando è acceso.
- Il prodotto deve essere installato, utilizzato e conservato solo in un locale con una superficie superiore a 7 m<sup>2</sup>.
- Non utilizzare agenti diversi da quelli raccomandati dal fornitore per accelerare o pulire il processo di sbrinamento.
- Il prodotto deve essere immagazzinato in un'area priva di fonti di accensione continuamente in funzione (ad esempio: fuoco aperto, apparecchio a gas in funzione o

elemento riscaldante elettrico in funzione).

- Utilizzare il prodotto entro i parametri ambientali specificati e lontano da gas, vapori e solventi infiammabili.

## **2.4 Elettricità**

- Se l'alimentazione viene a mancare durante l'uso, spegnere immediatamente il prodotto e scollegare il cavo di alimentazione.
- Se la superficie del prodotto è incrinata, spegnerlo per evitare scosse elettriche.
- Controllare regolarmente che il cavo di alimentazione e la spina non presentino segni di danneggiamento o usura; in caso contrario, non utilizzare il prodotto e far sostituire o riparare il cavo di alimentazione e/o la spina da personale di assistenza autorizzato.
- Non immergere il prodotto, il cavo di alimentazione o la spina nell'acqua. Se l'acqua entra o entra nel prodotto, spegnerlo immediatamente e contattare il nostro servizio clienti.
- Utilizzare e conservare il prodotto in modo che i cavi non possano essere danneggiati.
- Per evitare scosse elettriche, non utilizzare il prodotto se si sospetta che il cavo di alimentazione o la spina siano danneggiati. Un cavo di alimentazione o una spina danneggiati devono essere riparati o sostituiti da un professionista (un distributore autorizzato).
- Non scollegare il prodotto tirando il cavo di alimentazione. Ciò potrebbe causare incendi o scosse elettriche.
- Se dal prodotto esce del fumo nero, staccare immediatamente la spina. Attendere che il fumo scompaia prima di rimuovere il contenuto del prodotto e contattare il nostro servizio clienti.
- Non lasciare i cavi sospesi sul bordo di un tavolo o di un piano di lavoro.
- Non collocare i cavi su superfici calde o in prossimità di olio.
- Non infilare i cavi sotto tappeti o coperte. Assicurarsi che il cavo non si trovi mai su una passerella.
- Non spostare il prodotto tirando il cavo o attorcigliandolo.
- Prima di collegare il prodotto, accertarsi che la tensione di rete indicata sulla targhetta corrisponda a quella della propria rete elettrica.
- Assicurarsi di non inciampare nei cavi e che questi non siano attorcigliati, attorcigliati o incastrati.
- Non utilizzare una prolunga. Assicurarsi che il prodotto sia collegato a una presa con messa a terra alla quale non siano collegati altri apparecchi.
- Il prodotto non può essere azionato tramite un timer esterno o un telecomando separato.
- Il prodotto deve essere collegato solo a una presa di corrente da 220-240 V con messa a terra.
- Scollegare e spegnere il prodotto quando non viene utilizzato e prima di pulirlo.
- Non inserire mai oggetti nelle fessure all'esterno del prodotto per non urtare parti sotto tensione. Ciò potrebbe causare incendi e/o scosse elettriche.
- Fare attenzione a non danneggiare il circuito di raffreddamento. Ciò potrebbe danneggiare il prodotto e causarne l'interruzione del funzionamento.

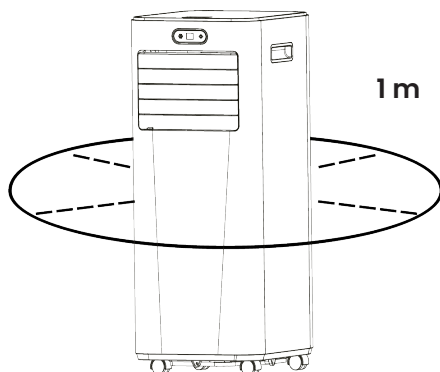
## 2.5 Batterie

- In caso di fuoriuscita di batterie, evitare il contatto con la pelle, gli occhi, la pelle aperta o le ferite. Indossare guanti. In caso di esposizione accidentale al liquido della batteria, lavare le aree interessate con abbondante acqua pulita e rivolgersi immediatamente a un medico. Rimuovere immediatamente le pile/batterie vuote dal prodotto, poiché il rischio di fuoriuscita di acido è maggiore.
- Le batterie devono essere inserite rispettando la corretta polarità indicata sul prodotto.
- Le pile/batterie sono letali se ingerite. Tenere le pile/batterie lontano dalla portata dei bambini.
- Le pile/batterie comportano un rischio di soffocamento; tenerle lontane da bambini e animali domestici.
- La durata di vita delle pile/batterie è di circa 3 anni. Sostituire le batterie in tempo.
- Utilizzare solo batterie/ accumulatori dello stesso tipo o equivalenti.
- Non mischiare batterie vecchie e nuove.
- Utilizzare guanti per rimuovere le batterie che perdono. Pulire il vano batterie con un panno asciutto.
- Non smaltire le batterie con i rifiuti domestici. Le batterie contengono sostanze chimiche dannose per l'ambiente.
- Non gettare le batterie nel fuoco. Non tentare di schiacciare, forare o smontare in altro modo le batterie/gli accumulatori per nessun motivo.
- Le batterie/gli accumulatori che perdono possono danneggiare il prodotto. Rimuovere le batterie quando non si utilizza il prodotto per un periodo di tempo prolungato.
- L'uso improprio delle batterie può causare esplosioni e perdite di liquido.
- Non tentare di cortocircuitare i terminali o le batterie/batterie.
- Se necessario, riciclare le batterie. Restituire le batterie a un punto di raccolta autorizzato dal governo per il riciclaggio.
- Non esporre le batterie ad alte temperature o a calore eccessivo.

## 3. ISTRUZIONI PER L'USO

### 3.1 Prima del primo utilizzo

- Scegliere un luogo adatto per l'utilizzo del prodotto.
- Se il prodotto è stato inclinato di oltre 45° durante il trasporto, lasciarlo in posizione verticale per almeno 24 ore prima di metterlo in funzione.
- Collocare il prodotto su una superficie solida e piana in una stanza con almeno 1 metro di spazio libero intorno per una corretta circolazione dell'aria.



- Non utilizzare il prodotto vicino a pareti, tende o altri oggetti che potrebbero bloccare l'ingresso e l'uscita dell'aria. Mantenere l'ingresso e l'uscita dell'aria liberi da ostacoli.
- Non installare mai il prodotto in un luogo in cui possa essere esposto a:
  - Fonti di calore come radiatori, griglie di riscaldamento, stufe o altri prodotti che producono calore.
  - Luce solare diretta.
  - Vibrazioni meccaniche o urti.
  - Polvere eccessiva.
  - Mancanza di ventilazione, ad esempio in un armadio o in una libreria.
  - Superficie irregolare.

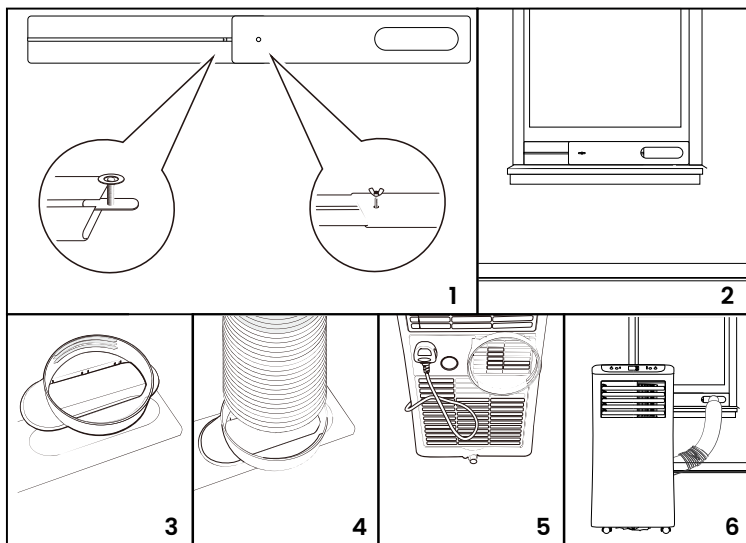
**ATTENZIONE!**

- ◇ Installare il prodotto in locali di dimensioni superiori a 7 m<sup>2</sup>.
- ◇ Non installare il prodotto in luoghi in cui possono fuoriuscire gas infiammabili.

### **3.2 Installazione della guarnizione della finestra per una finestra scorrevole**

Il prodotto deve essere ventilato verso l'esterno per consentire all'aria di scarico di fuoriuscire dallo spazio contenente calore disperso e umidità.

1. Regolare la lunghezza della guarnizione per finestre in base alla lunghezza della finestra. Collegare il tubo flessibile di scarico alla guarnizione della finestra, come mostrato nella figura 1.
2. Chiudere la finestra per fissare la guarnizione. Se necessario, fissare più saldamente la guarnizione della finestra con del nastro adesivo. Chiudere lo spazio tra i collegamenti per consentire al prodotto di funzionare in modo ottimale, come illustrato nella figura 2.
3. Collegare il connettore del tubo flessibile a un'estremità del tubo di scarico, come illustrato nella figura 3.
4. Collegare la guarnizione del finestrino all'altra estremità del tubo di scarico, come mostrato nella figura 4.
5. Collegare il connettore del tubo flessibile all'uscita del prodotto. Regolare la lunghezza del tubo di scarico e assicurarsi che non sia piegato. Posizionare il prodotto in prossimità di una presa di corrente, come mostrato nella figura 5. Regolare la griglia all'angolo desiderato e accendere il prodotto.
6. L'intera lunghezza del tubo di scarico è di 1,5 m. Per ottenere risultati ottimali, tenere il tubo il più corto e il più dritto possibile, come mostrato nella figura 6.



**i Nota**

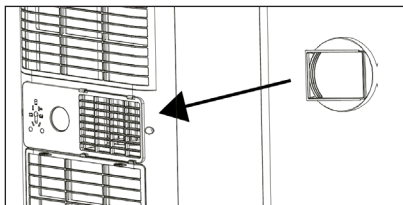
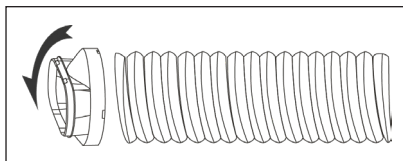
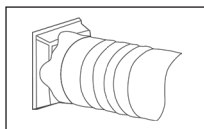
- ◇ Non sostituire o allungare il tubo di scarico, per evitare di ridurre l'efficienza e, peggio ancora, di spegnere il prodotto a causa di una contropressione insufficiente.
- ◇ Posizionare il prodotto vicino a una finestra.
- ◇ Quando si sceglie la posizione del prodotto, assicurarsi che vi sia uno spazio di almeno 50 cm intorno al prodotto.
- ◇ Aprite leggermente la finestra in modo da lasciare spazio sufficiente al cursore.
- ◇ Un condizionatore d'aria mal posizionato ha un effetto ridotto e non funziona in modo ottimale. Assicurarsi che tutte le porte e le finestre siano chiuse durante il funzionamento.
- ◇ Non forzare le rotelle per spostarsi sulla moquette e non cercare di spostare il prodotto quando è in funzione. Ciò potrebbe causare il ribaltamento del prodotto e la fuoriuscita di acqua, con conseguenti situazioni di pericolo.
- ◇ Non lasciare che il tubo di scarico si pieghi bruscamente.

### 3.3 Montaggio della guarnizione del finestrino per un finestrino apribile

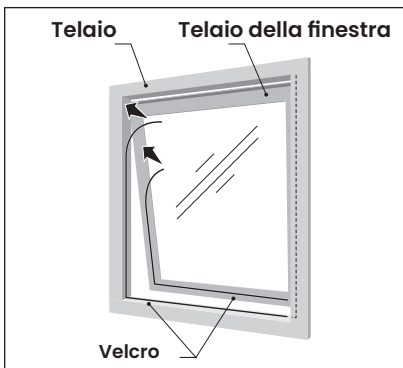
Il prodotto deve essere ventilato verso l'esterno per consentire all'aria di scarico di fuoriuscire dallo spazio contenente calore residuo e umidità.

Non sostituire o allungare il tubo di scarico, per evitare di ridurre l'efficienza e, peggio ancora, di spegnere il prodotto a causa di una contropressione insufficiente.

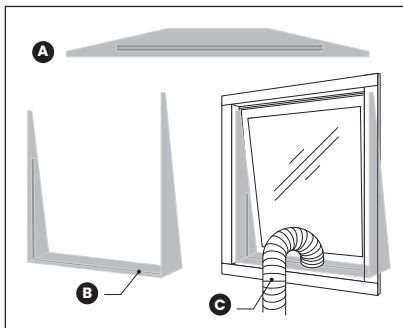
1. Collegare il connettore del tubo flessibile a un'estremità del tubo di scarico.
2. Collegare il connettore all'altra estremità del tubo di scarico.
3. Far scorrere il connettore del tubo flessibile da destra a sinistra sull'uscita dell'aria del pannello posteriore.



4. Misurare il telaio e la cornice della finestra e tagliare il nastro di velcro a misura. Applicare il velcro ai lati non incernierati della finestra e del telaio. Assicurarsi che la finestra possa chiudersi correttamente quando si applica il velcro.



5. Fissare la guarnizione della finestra (A) al velcro; assicurarsi che non vi siano spazi in cui l'aria possa fuoriuscire tra il telaio e la guarnizione della finestra. L'apertura della cerniera sulla guarnizione della finestra (B) deve essere posizionata in modo che il tubo di uscita (C) possa raggiungerla facilmente. Aprire l'apertura della cerniera in modo da poter inserire il tubo di uscita e chiuderla saldamente per mantenere l'uscita in posizione.
6. Regolare la lunghezza del tubo flessibile di scarico estraendo con cautela il tubo.
7. Collegare il prodotto alla presa di corrente.
8. Regolare la griglia anteriore come richiesto e accendere il prodotto.



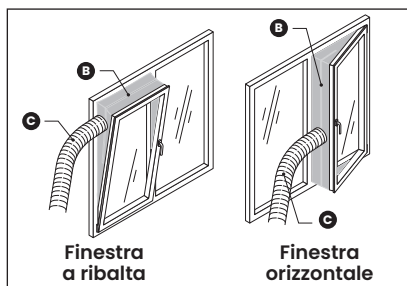


## Nota

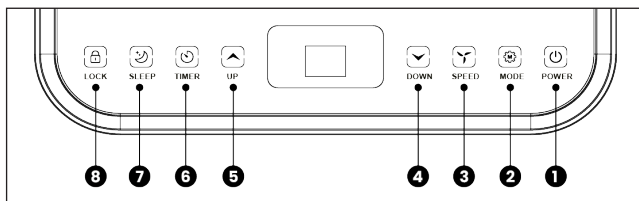
- ◊ Il kit finestra può essere utilizzato su finestre a ribalta o orizzontali.

### 3.4 Rimozione della guarnizione del finestrino

1. Rimuovere l'uscita del tubo di scarico.
2. Tirare un'estremità di una sezione sigillata della guarnizione del finestrino.
3. Chiudere la finestra.



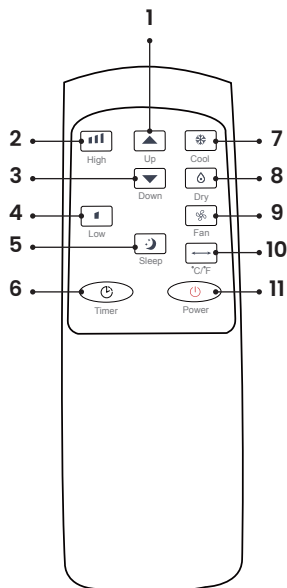
### 3.5 Pannello di controllo



1	LOCK	Tenere premuto per attivare o disattivare la funzione di blocco (bambini).
2	SLEEP	Premere per attivare o disattivare la modalità sleep.
3	TIMER	Premere per impostare un orario di accensione o spegnimento automatico del prodotto.
4	UP	Premere per aumentare la temperatura desiderata o l'impostazione del timer.
5	DOWN	Premere per diminuire la temperatura desiderata o l'impostazione del timer.
6	SPEED	Premere per passare dalla velocità alta a quella bassa della ventola.
7	MODE	Premere per alternare le modalità ventilatore, raffreddamento e deumidificatore.
8	POWER	Premere per accendere o spegnere l'apparecchio.

### 3.6 Telecomando

1	<b>Up</b>	Premere per aumentare la temperatura desiderata o l'impostazione del timer.
2	<b>High</b>	Premere per impostare la velocità di ventilazione su alta.
3	<b>Down</b>	Premere per diminuire la temperatura desiderata o l'impostazione del timer.
4	<b>Low</b>	Premere per impostare la velocità di ventilazione su bassa.
5	<b>Sleep</b>	Premere per attivare o disattivare la modalità sleep.
6	<b>Timer</b>	Premere per impostare un orario di accensione o spegnimento automatico del prodotto.
7	<b>Cool</b>	Premere per attivare o disattivare la modalità di raffreddamento.
8	<b>Dry</b>	Premere per attivare o disattivare la modalità di deumidificazione.
9	<b>Fan</b>	Premere per attivare o disattivare la modalità di ventilazione.
10	<b>°C/°F</b>	Premere per passare da Celsius (°C) a Fahrenheit (°F).
11	<b>Power</b>	Premere per attivare o disattivare la modalità di ventilazione.



### 3.7 Accensione e spegnimento

1. Premere POWER per accendere il prodotto.
2. Premere MODE per selezionare la modalità desiderata.
3. Premere nuovamente POWER per spegnere il prodotto.

### 3.8 Raffreddamento

Selezionare la modalità di raffreddamento per abbassare la temperatura dell'ambiente.

1. Premere ripetutamente MODE finché non si accende l'indicatore della modalità COOL.
2. Premere SU/GIÙ per regolare la temperatura visualizzata sullo schermo. La temperatura può essere regolata tra 16 e 32°C.
3. Premere ripetutamente SPEED finché non si accende l'indicatore del ventilatore desiderato.
4. Per regolare la direzione del flusso d'aria in orizzontale, regolare manualmente la bocchetta dell'aria.

### Nota

- ◇ Il prodotto si arresta quando la temperatura ambiente è inferiore alla temperatura selezionata.

## 3.9 Ventilazione

1. Premere ripetutamente MODE finché non si accende l'indicatore FAN SPEED.
2. Premere ripetutamente SPEED per selezionare la velocità del ventilatore desiderata.

### Nota

- ◇ In modalità di ventilazione, l'aria nella stanza viene fatta circolare ma non raffreddata.

## 3.10 Deumidificazione/asciugatura

Premere ripetutamente MODE finché non si accende l'indicatore della modalità Deumidificazione.

### Nota

- ◇ In questa modalità, la velocità della ventola passa a bassa velocità e non può essere selezionata.
- ◇ È necessario collegare il tubo di scarico all'apertura di scarico sul fondo del prodotto.

## 3.11 Modalità Sleep

Premere SLEEP finché non si accende l'indicatore SLEEP.

### Nota

- La modalità Sleep può essere attivata in modalità di raffreddamento.
- Dopo 1 ora, la temperatura preimpostata viene aumentata di 1°C. Dopo un'altra ora, la temperatura preimpostata viene nuovamente aumentata di 1°C.

## 3.12 Impostazione del timer

Il timer può essere utilizzato in due modi:

- Spegnimento dopo un tempo prestabilito quando il prodotto è acceso.
- Accensione dopo un determinato tempo quando il prodotto è spento.

### 3.12.1 Spegnimento

1. Premere TIMER per attivare la funzione timer.
2. Premere ripetutamente UP/DOWN per impostare il timer.
3. Il prodotto si spegnerà all'ora desiderata.

### 3.12.2 Accensione

1. Premere TIMER per attivare la funzione timer.
2. Premere ripetutamente SU/GIÙ per impostare il timer.
3. Il prodotto si accende all'ora desiderata.

#### **i** Nota

- ◇ È possibile impostare il timer da 1 a 24 ore.

### 3.13 Sbrinamento automatico

In presenza di una bassa temperatura ambiente, durante il funzionamento può formarsi della brina sull'evaporatore. Il prodotto inizia quindi a sbrinare automaticamente e l'indicatore POWER lampeggia.

Il ciclo di sbrinamento è il seguente:

- Quando il prodotto funziona in modalità di raffreddamento o deumidificazione, il sensore di temperatura ambiente rileva che la temperatura della batteria dell'evaporatore è inferiore a  $-1^{\circ}\text{C}$ . Quando il compressore ha smesso di funzionare per 10 minuti o la temperatura della batteria è salita a  $7^{\circ}\text{C}$ , il prodotto si riavvia in modalità raffreddamento.
- Quando il prodotto è in modalità deumidificazione e il sensore della temperatura dell'evaporatore rileva che la temperatura dell'evaporatore è inferiore a  $40^{\circ}\text{C}$  e la differenza di temperatura tra la temperatura dell'evaporatore e la temperatura ambiente è inferiore a  $19^{\circ}\text{C}$  e il compressore ha funzionato per 20 minuti, il prodotto inizia a sbrinare per 5 minuti e la spia POWER lampeggia.

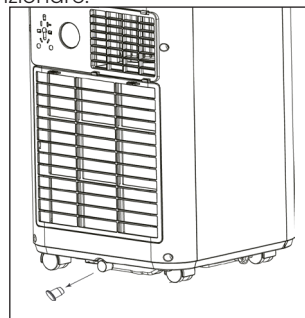
### 3.14 Protezione da sovraccarico

In caso di interruzione di corrente, per proteggere il compressore, è previsto un ritardo di 3 minuti fino al riavvio del compressore.

### 3.15 Drenaggio

#### 3.15.1 Drenaggio manuale

1. Quando il serbatoio dell'acqua è pieno, il prodotto smette di funzionare.
2. Collocare un contenitore o un secchio sotto il foro di scarico sul retro del prodotto.
3. Togliere la spina dalla presa di corrente.
4. Rimuovere il tappo dal foro di scarico.
5. L'acqua scorrerà automaticamente nella vaschetta o nel secchio.
6. Riposizionare il tappo del foro di scarico quando tutta l'acqua è defluita.



**i Nota**

- ◇ Non spostare il prodotto quando il serbatoio dell'acqua è pieno, per evitare che l'acqua penetri nell'alloggiamento.
- ◇ Accendere il prodotto solo dopo aver rimesso il tappo del foro di scarico, altrimenti l'acqua di condensa si riverserà sul pavimento o sul tappeto.
- ◇ Posizionare correttamente il tappo sul foro di scarico per evitare perdite.
- ◇ Durante il drenaggio, il prodotto può essere leggermente inclinato all'indietro.
- ◇ Se il vassoio o il secchio non riesce a raccogliere tutta l'acqua prima che sia pieno, posizionare il tappo sul foro di drenaggio il prima possibile per evitare perdite.

### 3.15.2 Drenaggio continuo

Il sistema di auto evaporazione utilizza l'acqua raccolta per raffreddare le batterie del condensatore e ottenere prestazioni più efficienti. Non è necessario svuotare il serbatoio dell'acqua durante il raffreddamento, tranne che durante l'asciugatura e in condizioni di elevata umidità. L'acqua di condensa evapora nel condensatore e viene scaricata tramite il tubo di scarico.

Collegare il tubo di scarico allegato al prodotto se si desidera far funzionare il prodotto in modo continuo e incustodito durante l'asciugatura. L'acqua di condensa può defluire automaticamente in un secchio o essere scaricata per gravità.

1. Spegnerne il prodotto e staccare la spina.
2. Rimuovere il tappo dal foro di scarico e conservarlo in un luogo sicuro.
3. Collegare il tubo di scarico in modo corretto e sicuro. Assicurarsi che non sia attorcigliato o bloccato.
4. Posizionare l'uscita del tubo su uno scarico o un secchio e assicurarsi che l'acqua possa defluire liberamente dal prodotto.

**i Nota**

- ◇ Non immergere l'estremità del tubo nell'acqua, altrimenti si potrebbe creare una camera d'aria nel tubo.
- ◇ Poiché la pressione negativa della vaschetta di scarico della condensa è elevata, inclinare il tubo di scarico verso il pavimento. L'inclinazione deve essere superiore a 20°.
- ◇ Assicurarsi che il tubo di scarico sia dritto per evitare che si attorcigli.

## 4. RISOLUZIONE DEI PROBLEMI

Problema	Causa	Soluzione
<b>Il prodotto non funziona.</b>	Verificare che il collegamento alla rete elettrica sia stato eseguito correttamente.	Inserire saldamente la spina nella presa.
	Verificare che l'indicatore del livello dell'acqua sia acceso.	Svuotare il serbatoio dell'acqua rimuovendo il tappo di gomma.
	Controllare la temperatura ambiente.	La temperatura di esercizio è compresa tra 5 e 35°C.
<b>Il prodotto funziona a capacità ridotta.</b>	Il filtro dell'aria è sporco.	Pulire il filtro dell'aria.
	Il condotto dell'aria è ostruito.	Rimuovere l'ostacolo.
	Le porte o le finestre del locale sono aperte.	Tenere porte e finestre chiuse.
	Non è stata selezionata la modalità desiderata e la temperatura non è stata impostata correttamente.	Impostare l'impostazione e la temperatura corretta secondo le istruzioni.
	Il tubo di scarico si è allentato.	Assicurarsi che il tubo di scarico sia fissato saldamente.
<b>Il prodotto perde.</b>	Perdite durante lo spostamento del prodotto.	Svuotare il serbatoio dell'acqua prima di spostare il prodotto.
	Il tubo di scarico è attorcigliato o piegato.	Assicurarsi che il tubo flessibile sia dritto per evitare che si attorcigli o si pieghi.
<b>Il prodotto fa rumore/ rumore.</b>	Il prodotto non poggia saldamente su una superficie piana.	Posizionare il prodotto su una superficie orizzontale e solida.
	Le parti sono allentate o vibrano.	Fissare saldamente le parti.
	Il refrigerante scorre.	È normale. Si avverte un rumore proveniente dal refrigerante che scorre.

<b>Viene visualizzato il codice di errore E0.</b>	Errori di comunicazione tra la scheda principale e la scheda del display.	Controllare se il cablaggio del display è danneggiato. Contattare il servizio clienti se è danneggiato.
<b>Viene visualizzato il codice di errore E1.</b>	Malfunzionamento del sensore della temperatura ambiente.	Controllare se il connettore è danneggiato o sporco. Se è danneggiato, contattare il servizio clienti. Pulire il sensore se è sporco.
<b>Viene visualizzato il codice di errore E2.</b>	Malfunzionamento del sensore di temperatura della caldaia.	Controllare se il collegamento è danneggiato o sporco. Contattare il servizio clienti se è danneggiato. Pulire il sensore se è sporco.
<b>Viene visualizzato il codice di errore Ft.</b>	Il serbatoio dell'acqua è pieno.	Svuotare il serbatoio dell'acqua rimuovendo il tappo di gomma.

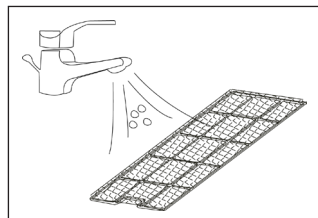
## 5. MANUTENZIONE E PULIZIA

### 5.1 Pulizia del filtro dell'aria

La polvere si accumula sul filtro e limita il flusso d'aria. Il flusso d'aria limitato riduce l'efficienza del sistema e, se si intasa, può causare danni al prodotto.

Il filtro dell'aria deve essere pulito regolarmente (in media ogni 2 settimane). Il filtro dell'aria è rimovibile per facilitarne la pulizia. Non utilizzare il prodotto senza il filtro dell'aria, altrimenti l'evaporatore potrebbe contaminarsi.

1. Premere POWER per spegnere il prodotto e scollegare il cavo di alimentazione.
2. Aprire l'ingresso dell'aria e rimuovere il filtro.
3. Utilizzare un'aspirapolvere per aspirare la polvere dal filtro.
4. Sciacquare il filtro dell'aria sotto l'acqua corrente. Far passare l'acqua attraverso il filtro in direzione opposta al flusso d'aria.
5. Lasciare asciugare completamente il filtro all'aria prima di reinstallarlo.



**ATTENZIONE!**

- ◇ Spegnerne il prodotto e staccare sempre la spina prima di pulirlo.
- ◇ Non utilizzare detergenti aggressivi o soluzioni chimiche.
- ◇ Non immergere il prodotto in acqua o metterlo sotto l'acqua corrente. Se l'acqua penetra nell'apparecchio, chiedere a un professionista qualificato di controllarlo prima di utilizzarlo nuovamente.
- ◇ Non toccare la superficie dell'evaporatore a mani nude, altrimenti ci si può ferire le dita.

## **6. IMMAGAZZINAMENTO**

---

Conservare il prodotto in un luogo asciutto e pulito. Non conservare il prodotto a temperature estremamente alte o basse.

Se non si utilizza il prodotto per un periodo di tempo prolungato (più di qualche settimana), è meglio pulirlo e lasciarlo asciugare completamente.

1. Conservare il prodotto seguendo le seguenti istruzioni:
2. Scollegare e rimuovere il tubo di scarico e il kit finestra.
3. Scaricare tutta l'acqua dal serbatoio dell'acqua.
4. Pulire il filtro e lasciarlo asciugare completamente in una zona ombreggiata.
5. Rimettere il filtro al suo posto.
6. Quando si ripone il prodotto, metterlo sempre in posizione verticale.
7. Conservare in un luogo ventilato, asciutto, non corrosivo, gassoso e sicuro al chiuso.

**ATTENZIONE!**

- ◇ L'evaporatore deve essere asciugato prima dell'imballaggio per evitare danni alle parti e alla muffa.
- ◇ Scollegare il prodotto e posizionarlo in uno spazio aperto e asciutto per alcuni giorni per lasciarlo asciugare.
- ◇ Un altro modo per asciugare è quello di accendere il prodotto, metterlo in modalità di ventilazione a basso vento e mantenerlo attivo finché il tubo di uscita non è asciutto. In questo modo l'interno del prodotto sarà asciutto e non si formeranno muffe.

## **7. SMALTIMENTO E RICICLAGGIO**

---

Pensate all'ambiente e contribuite a un ambiente di vita più pulito! Potete contattare il vostro comune per avere tutte le informazioni sulle possibilità di smaltimento dei prodotti dismessi.



## 7.1 Smaltimento



Al termine del ciclo di vita, non smaltire il prodotto con i normali rifiuti domestici, ma consegnarlo presso un punto di raccolta designato dal governo per il riciclaggio.



Smaltire l'imballaggio e gli accessori in conformità alle norme ambientali in vigore nel proprio comune. Prestare attenzione ai simboli presenti sui vari materiali di imballaggio e, se necessario, smaltirli separatamente. I materiali di imballaggio sono contrassegnati da lettere e numeri: 1-7: plastica, 20-22: carta e cartone, 80-98 materiali compositi.

PE-LD #4	ABS	PP #5	PVC #3	PE-HD #2	PET #1	PS #6
RACCOLTA PLASTICA						
PBD #23		PAP #20		PAP #22		
RACCOLTA CARTA						
FE #40			ALU #41			
RACCOLTA ALLUMINIO O METALLO						

## 7.2 Apparecchio elettrico



Il simbolo a fianco con il bidone della spazzatura barrato indica che questo prodotto è soggetto alla Direttiva europea (UE) 2012/19/UE. Questa direttiva stabilisce che, al termine della sua vita utile, il prodotto non deve essere smaltito con i normali rifiuti domestici, ma deve essere smaltito presso un punto di raccolta designato dal governo per il riciclaggio.

## 7.3 Refrigerante

Questo prodotto contiene il refrigerante R290 propano. Il sistema è sigillato ermeticamente. Il refrigerante deve essere smaltito senza danni in conformità con le normative locali. In caso di dubbio, contattare le autorità locali.











### ⚠ ATTENZIONE!

- ◇ Il gas/vapore è più pesante dell'aria. Può accumularsi in spazi ristretti, in particolare sul terreno o sotto di esso.
- ◇ Eliminare ogni possibile fonte di accensione.
- ◇ Utilizzare i dispositivi di protezione individuale appropriati.
- ◇ Evacuare i presenti, isolare e ventilare l'area.
- ◇ Prestare attenzione a non entrare negli occhi, sulla pelle o sugli indumenti.

- ◇ Non inalare fumi o gas.
- ◇ Impedire l'ingresso nelle fognature e nelle acque pubbliche.
- ◇ Bloccare la fonte in caso di fuoriuscita, se è sicuro farlo. Considerare l'uso di uno spruzzo d'acqua per disperdere i fumi.
- ◇ Isolare l'area fino alla dispersione del gas. Ventilare e testare l'area prima di entrarvi. Contattare le autorità competenti in caso di perdita.

## 8. SIMBOLI

Le seguenti avvertenze e simboli sono utilizzati in questo manuale, sulla confezione e sul prodotto (se applicabile).

Simbolo	Descrizione
	Seguire le istruzioni del manuale e conservarlo per riferimenti futuri.
	Un'avvertenza con questo simbolo indica una situazione potenzialmente pericolosa che potrebbe causare gravi danni e/o lesioni mortali.
	Una nota contiene informazioni aggiuntive rilevanti per l'uso del prodotto.
	Un'avvertenza con questo simbolo indica una situazione potenzialmente pericolosa che può provocare danni minori e/o lesioni moderate.
	Simbolo di riciclaggio: Riciclare questo prodotto e il suo imballaggio.
	Maneggiare con cura.
	Proteggere dall'umidità.
	Questo lato è rivolto verso l'alto.
	Non tagliare.
	Limitazione dell'uso di determinate sostanze pericolose nelle apparecchiature elettriche ed elettroniche.

	Spina di classe di sicurezza I.
	Adatto per uso interno.
	Attenzione: infiammabile!
	Simbolo di riciclaggio: polietilene a bassa densità.
	Simbolo di riciclaggio: Acrilonitrile butadiene stirene.
	Simbolo di riciclaggio: Polipropilene.
	Simbolo di riciclaggio: cloruro di polivinile (PVC).
	Simbolo di riciclaggio: Acciaio/ferro.
	Simbolo di riciclaggio: Alluminio.
	Simbolo di riciclaggio: Polietilene ad alta densità.
	Simbolo di riciclaggio: Cartone.
	Simbolo di riciclaggio: Cartone ondulato (cartone di fibra).
	Simbolo di riciclaggio: Carta.
	Simbolo di riciclo: Polietilene tereftalato (PET)/Poliestere.
	Simbolo di riciclaggio: Polistirene/Polistirolo.

## 9. DICHIARAZIONE DI CONFORMITÀ CE

---



Questo prodotto è conforme a tutti i requisiti e alle normative in conformità alla direttiva 2014/35/UE, alla direttiva 2014/30/UE e alla direttiva 2009/125/CE.

La dichiarazione di conformità UE completa è disponibile presso il fornitore.

## 10. DISCLAIMER

---

Il produttore si riserva di apportare modifiche al prodotto; si riserva altresì il diritto di variarne le specifiche senza fornire alcuna spiegazione.

# PL – Podręcznik użytkownika

## PRZEDMOWA

---

### O tym dokumencie

Niniejsza instrukcja zawiera wszystkie informacje umożliwiające prawidłowe, efektywne i bezpieczne użytkowanie produktu. Przed zainstalowaniem lub użyciem produktu upewnij się, że w pełni przeczytałeś i zrozumiałeś instrukcje zawarte w tym podręczniku. Zachowaj niniejszą instrukcję do wykorzystania w przyszłości.

### Oryginalne instrukcje

Niniejsza instrukcja została oryginalnie napisana w języku holenderskim. Wszystkie inne języki są tłumaczeniami oryginalnej instrukcji holenderskiej.

### Serwis i gwarancja

W celu uzyskania wsparcia lub informacji dotyczących produktu, prosimy o kontakt z naszym centrum obsługi klienta pod adresem [service@auronic.nl](mailto:service@auronic.nl).

Wszystkie nasze produkty objęte są 2-letnią gwarancją. Klient musi być w stanie przedstawić dowód zakupu przy zgłaszaniu roszczeń gwarancyjnych. Wady produktu należy zgłosić w ciągu 2 lat od daty zakupu. Należy pamiętać, że gwarancja nie obejmuje: uszkodzeń spowodowanych niewłaściwym użytkowaniem lub naprawą; części podlegających zużyciu; wad znanych klientowi w momencie zakupu; wad powstałych z winy klienta; uszkodzeń spowodowanych przez osoby trzecie.

# SPIS TREŚCI

---

<b>1. Wprowadzenie</b>	<b>147</b>
1.1 Przeznaczenie	147
1.2 Przegląd produktu	147
1.3 Specyfikacja produktu	148
1.4 Inne funkcje	149
1.5 Zawartość paczki	149
1.6 Zawarte akcesoria	149
<b>2. Bezpieczeństwo</b>	<b>150</b>
2.1 Ogólne	150
2.2 Osoby	152
2.3 Użytkowanie	152
2.4 Energia elektryczna	153
2.5 Baterie	154
<b>3. Instrukcja użytkownika</b>	<b>155</b>
3.1 Przed pierwszym użyciem	155
3.2 Montaż uszczelki okna przesuwanego	155
3.3 Montaż uszczelki otwieranego okna	156
3.4 Demontaż uszczelki okna	158
3.5 Panel sterowania	158
3.6 Zdalne sterowanie	158
3.7 Włączanie i wyłączanie	159
3.8 Chłodzenie	159
3.9 Wentylacja	159
3.10 Osuszanie / osuszanie	160
3.11 Tryb uśpienia	160
3.12 Ustawianie timera	160
3.13 Automatyczne odszranianie	161
3.14 Zabezpieczenie przed przeciężeniem	161
3.15 Utylizacja	161
<b>4. Rozwiązywanie problemów</b>	<b>162</b>
<b>5. Konserwacja i czyszczenie</b>	<b>164</b>
5.1 Czyszczenie filtra powietrza	164
<b>6. Przechowywanie</b>	<b>165</b>
<b>7. Utylizacja i recykling</b>	<b>165</b>
7.1 Utylizacja	165
7.2 Urządzenie elektryczne	166
7.3 Czynnik chłodniczy	166
<b>8. Symbole</b>	<b>166</b>
<b>9. Deklaracja zgodności CE</b>	<b>167</b>
<b>10. Zastrzeżenie</b>	<b>168</b>
<b>146</b>	

# 1. WPROWADZENIE

Dziękujemy za wybranie produktu Auronic! Zawsze postępuj zgodnie z instrukcjami dla bezpiecznego użytkowania.

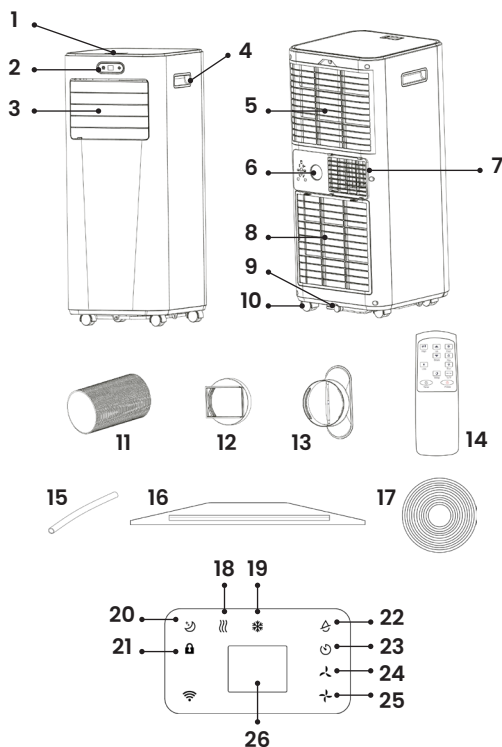
## 1.1 Przeznaczenie

Ten produkt służy jako przenośny klimatyzator wyłącznie do poprawy cyrkulacji powietrza, zmniejszenia wilgotności i utrzymania temperatury w suchych pomieszczeniach. Produkt jest przeznaczony wyłącznie do zastosowań domowych. Nie jest przeznaczony do użytku w środowiskach komercyjnych lub przemysłowych. Ten produkt powinien być chroniony przed warunkami atmosferycznymi i nie powinien być używany przez dzieci, niemowlęta lub osoby o ograniczonej sprawności manualnej lub poznawczej.

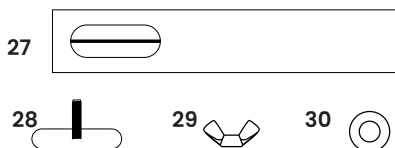
Dostawca jest zwolniony z odpowiedzialności za jakiegokolwiek obrażenia lub szkody spowodowane użytkowaniem produktu niezgodnie z jego przeznaczeniem. Wszelkie modyfikacje produktu mogą mieć wpływ na bezpieczeństwo i gwarancję.

## 1.2 Przegląd produktu

1. Panel sterowania
2. Wyświetlacz temperatury
3. Wylot powietrza z regulowaną kratką
4. Uchwyt
5. Wlot powietrza z filtrem powietrza
6. Otwór spustowy
7. Wylot powietrza
8. Wlot powietrza z filtrem powietrza
9. Otwór spustowy
10. Kółko
11. Wąż wylotowy
12. Złącze węża
13. Złącze
14. Pilot zdalnego sterowania
15. Wąż spustowy
16. Uszczelka do otwierania okna
17. Rzep
18. Tryb wentylacji
19. Tryb chłodzenia
20. Tryb uśpienia
21. Blokada
22. Tryb osuszania
23. Timer



- 24. Niska prędkość wentylacji
- 25. Wysoka prędkość wentylacji
- 26. Ekran
- 27. Uszczelka do okien przesuwanych
- 28. Śruba prowadząca
- 29. Śruba motylkowa
- 30. Podkładka



### 1.3 Specyfika produktu

<b>Wymiary</b>	31,5 x 31 x 69,8 cm
<b>Waga</b>	20 kg
<b>Kolor</b>	Biały
<b>Materiał</b>	ABS, miedź, PP, PVC, stal i aluminium
<b>Długość przewodu</b>	1,8 m
<b>Klasa bezpieczeństwa</b>	1
<b>Napięcie</b>	220 - 240V
<b>Częstotliwość</b>	50Hz
<b>Moc</b>	780W 3.5A
<b>Typ wtyczki</b>	EU
<b>Pobór mocy</b>	0.78kWh
<b>Maks. poziom hałasu</b>	<65dB
<b>Temperatura pracy*</b>	5 do 35°C
<b>Wilgotność podczas pracy*</b>	20 - 85%
<b>Temperatura przechowywania*</b>	-5 do 40°C
<b>Wilgotność przechowywania*</b>	20 - 85%
<b>Czynnik chłodniczy</b>	R290 130 g
<b>Czynnik pęcherzykowy</b>	Pentan
<b>Klasa klimatyczna</b>	T1
<b>Regulowana temperatura</b>	16 do 32°C
<b>Odpowiednia objętość pomieszczenia</b>	Max. 25 m <sup>2</sup> Max. 68 m <sup>3</sup>
<b>Wydajność osuszania</b>	45 l/dag (vid 30°C/80% RH)
<b>Wydajność parowania</b>	1,9 l/h (a 30°C/80% RH)
<b>Wydajność chłodzenia</b>	7 000 BTU/h
<b>Klasa efektywności energetycznej</b>	A
<b>Przepływ powietrza</b>	310 m <sup>3</sup> /h
<b>Wartość IP</b>	IPX1



<b>Maks. ciśnienie robocze po stronie ssania/wylotu</b>	0.7MPa/3.2MPa
<b>Maks. dopuszczalne ciśnienie po stronie wysokiego/niskiego ciśnienia</b>	3.2 MPa
<b>Maksymalne dopuszczalne ciśnienie wymiennika ciepła</b>	3.2 MPa
<b>Typ baterii zdalnego sterowania</b>	2x AAA 1.5V
<b>Zabezpieczenie przed przegraniem</b>	Ja
<b>Automatyczne wyłączenie</b>	Ja, vid full vattentank
<b>Automatyczny restart</b>	Ja, i händelse av strömavbrott
<b>Funkcja automatycznego odszraniania</b>	Ja, vid låga omgivningstemperaturer

\*Zalecane

## 1.4 Inne funkcje

- Może chłodzić, wentylować i osuszać.
- Z wyświetlaczem temperatury z przodu.
- 2 prędkości wentylacji.
- Z uchwytami po obu stronach.
- Mobilny dzięki kółkom.
- Z 24-godzinnym wyłącznikiem czasowym i trybem uśpienia.
- Regulowana kratka przednia do określenia kierunku nadmuchu.
- Z 2 zestawami okiennymi i rzepami do otwierania i przesuwania okien.

## 1.5 Zawartość paczki

Po otrzymaniu przesyłki sprawdź, czy zawartość paczki zgadza się z dowodem dostawy. Poinformuj swojego dostawcę, jeśli czegoś brakuje. Jeśli produkt jest uszkodzony, niezwłocznie złóż reklamację u przewoźnika i przekaz dostawcy szczegółowy opis uszkodzenia. Zachowaj uszkodzone części i opakowanie w celu uzasadnienia reklamacji.

Auronic Klimatyzacja przenośna – 7000 BTU – Model AU3262 – EAN 8720195259916

## 1.6 Zawarte akcesoria

- 1x Podręcznik użytkownika
- 1x Pilot zdalnego sterowania
- 2x Bateria AAA
- 1x Wąż spustowy
- 2x Złącze
- 1x Kanał wylotowy
- 1x Uszczelka do okna przesuwne
- 1x Śruba prowadząca
- 1x Śruba motylkowa

- 1x Pierścień uszczelniający
- 1x Przyłącze węża
- 1x Zestaw do podłączenia okna
- 1x Rolka rzepu
- 1x Uszczelka okienna do otwierania okna

## 2. BEZPIECZEŃSTWO

---



### **Ostrzeżenie!**

***Upewnij się, że opakowanie trzymane jest poza zasięgiem dzieci! Ryzyko uduszenia!***

Przed użyciem należy dokładnie zapoznać się z instrukcją obsługi i informacjami dotyczącymi bezpieczeństwa. Dostawca nie ponosi odpowiedzialności za nieprzestrzeganie informacji dotyczących bezpieczeństwa w zakresie użytkowania i obsługi urządzenia oraz za uszkodzenia mienia lub obrażenia ciała.

Zawsze należy przestrzegać następujących środków ostrożności podczas korzystania z „Klimatyzacja przenośna”, zwanego dalej „produktem”.

### 2.1 Ogólne

- Jeśli produkt jest używany po raz pierwszy, należy uważnie przeczytać instrukcję obsługi i instrukcje.
- Jeśli produkt działa nieprawidłowo, został upuszczony lub uszkodzony, nie należy go używać i należy skontaktować się z naszym działem obsługi klienta.
- Przed każdym użyciem należy sprawdzić, czy części i akcesoria nie są uszkodzone lub zużyte (pęknięcia/uszkodzenia), co może mieć negatywny wpływ na ich działanie, a jeśli tak, należy je wymienić na oryginalne lub zalecane przez producenta części i akcesoria.
- Nie należy używać akcesoriów nieoferowanych przez dostawcę. Mogą one stanowić zagrożenie dla użytkownika i spowodować uszkodzenie produktu.
- Produktu należy używać wyłącznie do celów wskazanych w niniejszej instrukcji.
- Nie należy demontować, naprawiać ani odnawiać produktu. Może to spowodować uszkodzenie produktu. Dla własnego bezpieczeństwa części te powinny być wymieniane wyłącznie przez autoryzowany personel serwisowy. Aby zapobiec uszkodzeniom i obrażeniom ciała, należy zawsze wysłać produkt do centrum serwisowego w celu naprawy.
- Należy być świadomym zagrożeń i konsekwencji związanych z niewłaściwym użytkowaniem produktu. Niewłaściwe użytkowanie produktu może spowodować obrażenia ciała i uszkodzenie produktu.
- Przed pierwszym użyciem należy usunąć wszystkie materiały opakowaniowe i naklejki.
- Produkt nadaje się wyłącznie do użytku w pomieszczeniach. Nie należy używać produktu na

zewnątrz. Może to spowodować uszkodzenie produktu.

- Jeśli produkt pozostanie pusty przez dłuższy czas, należy go wyłączyć, rozmrozić, wyczyścić, osuszyć i pozostawić grill całkowicie otwarty, aby zapobiec rozwojowi pleśni wewnątrz produktu.
- W pobliżu produktu lub w jego wnętrzu nie należy przechowywać substancji wybuchowych, takich jak aerozole zawierające łatwopalny gaz pędny.
- Przed użyciem należy zawsze sprawdzić filtr powietrza pod kątem zanieczyszczeń i kurzu. Zanieczyszczony filtr powietrza uniemożliwia przepływ powietrza. Jeśli na powierzchni filtra powietrza znajdują się zanieczyszczenia, należy wyłączyć produkt i wyczyścić go miękką ściereczką z mydłem. Nie czyścić go benzyną, alkoholem ani organicznymi środkami czyszczącymi.
- Zawsze używaj produktu na płaskiej powierzchni i upewnij się, że pod obudową silnika i wokół niej jest wolna przestrzeń. Otwory wentylacyjne na spodzie obudowy silnika należy utrzymywać w stanie wolnym od kurzu i kłaczek, aby zapobiec pożarowi. Nigdy nie należy narażać ich na kontakt z płynami lub materiałami łatwopalnymi, takimi jak gazety, serwetki, ściereczki itp.
- Czynnik chłodniczy izobutan (R290) znajduje się w obiegu chłodniczym produktu. Jest to gaz ziemny o wysokim stopniu przyjazności dla środowiska, ale jest łatwopalny. Należy pamiętać, że czynniki chłodnicze są bezwonne!
- Produkt należy trzymać z dala od otwartego ognia, palących się papierosów i innych źródeł ciepła i/lub gorących powierzchni.
- Podczas przenoszenia i użytkowania produkt należy zawsze trzymać w pozycji pionowej. Produkt należy zawsze transportować/używać bez przechylania lub kładzenia na boku.
- Po rozpakowaniu i przed włączeniem produkt należy umieścić na płaskiej powierzchni na co najmniej 12 godzin. Pozwoli to na powrót oleju w obiegu chłodzenia do przewidzianego dla niego miejsca w obiegu.
- Produkt należy umieścić w odległości co najmniej 1 metra od otaczających powierzchni, zwłaszcza materiałów łatwopalnych, takich jak tekstylia, pościel, zasłony, plastik, nośniki energii elektrycznej, drewno itp.
- Unikać otwartego ognia i źródeł zapłonu. Może to spowodować obrażenia ciała i uszkodzenie produktu.
- Upewnić się, że żaden z elementów obwodu chłodniczego nie został uszkodzony podczas transportu i instalacji produktu.
- Nie dziurawić ani nie spalać produktu.
- Produkt należy przechowywać w dobrze wentylowanym miejscu.
- Zebrany kondensat (wilgoć) nie nadaje się do spożycia! Należy go zutylizować.
- Obwód chłodzenia nie wymaga konserwacji i jest hermetycznie zamknięty. Konserwacja powinna być przeprowadzana wyłącznie przez eksperta technicznego w dziedzinie chłodnictwa i elektroniki.

## 2.2 Osoby

- Ten produkt może być używany przez dzieci w wieku 6 lat i starsze, pod warunkiem, że są one odpowiednio nadzorowane i poinstruowane w zakresie bezpiecznego użytkowania produktu oraz rozumieją możliwe zagrożenia. Czyszczenie i konserwacja produktu nie powinny być wykonywane przez dzieci, chyba że mają one więcej niż 8 lat i są nadzorowane.
- Produkt i przewód należy przechowywać w miejscu niedostępnym dla dzieci.
- Nie pozwalać zwierzętom domowym ani małym dzieciom gryźć przewodu zasilającego, aby uniknąć porażenia prądem.
- Nie pozwalać dzieciom bawić się produktem. Produkt należy używać i przechowywać w miejscu niedostępnym dla dzieci.
- Produkt należy umieścić poza zasięgiem zwierząt (domowych).
- Produkt zawiera czynnik chłodniczy R290. Ulatniający się czynnik chłodniczy może spowodować obrażenia, oparzenia i uduszenie. Natychmiast przewietrzyć pomieszczenie, w którym znajduje się produkt, w przypadku możliwego wycieku czynnika chłodniczego.
- Produkt nie może być używany przez osoby niepełnosprawne fizycznie lub umysłowo. Korzystanie z produktu jest dozwolone wyłącznie w obecności osoby nadzorującej, która jest odpowiedzialna za bezpieczeństwo użytkownika.
- Aby uniknąć obrażeń ciała i uszkodzenia produktu, nie należy pozwalać nikomu wspinać się, siadać, stawać ani wchodzić na produkt.
- W przypadku kontaktu czynnika chłodniczego z ciałem należy natychmiast skonsultować się z lekarzem.

## 2.3 Użytkowanie

- Nie przykrywać włączonego produktu. Nigdy nie kładź poduszek ani koców na produkcie lub obok niego. Może to spowodować zagrożenie pożarem, porażenie prądem elektrycznym, obrażenia ciała lub uszkodzenie produktu.
- Nie używaj produktu w pobliżu wanny, prysznica, basenu lub w pobliżu wanny (do prania) wypełnionej wodą. Nie dotykaj produktu ani przewodu zasilającego mokrymi rękami. Upewnij się, że produkt nie ma kontaktu z wodą. Nie zanurzać produktu w wodzie. Jeśli woda dostanie się do środka lub na produkt, należy go natychmiast wyłączyć i skontaktować się z działem obsługi klienta.
- Produkt należy zawsze umieszczać na płaskiej, stabilnej i niepalnej powierzchni.
- Nie należy niczego mocować do produktu. Może to spowodować uszkodzenie produktu.
- Nie używaj produktu w pobliżu tlenu lub aerozoli. Może to spowodować pożar, wybuch i obrażenia ciała.
- Nie czyścić produktu, gdy jest on podłączony do zasilania.
- Nie wolno wkładać palców, innych części ciała, ołówków ani innych przedmiotów do produktu, gdy jest on podłączony do zasilania. Może to spowodować obrażenia ciała i uszkodzenie produktu.
- Nie należy przenosić produktu, jeśli w zbiorniku wody nadal znajduje się woda.
- Nie należy przenosić włączonego produktu.
- Produkt powinien być instalowany, obsługiwany i przechowywany wyłącznie w pomieszczeniu o powierzchni podłogi większej niż 7 m<sup>2</sup>.

- Nie należy używać środków innych niż zalecane przez dostawcę w celu przyspieszenia lub oczyszczenia procesu odszraniania.
- Produkt należy przechowywać w miejscu pozbawionym stale działających źródeł zapłonu (na przykład: otwartego ognia, działającego urządzenia gazowego lub działającego elektrycznego elementu grzejnego).
- Produkt należy użytkować w określonych parametrach środowiskowych i z dala od łatwopalnych gazów, oparów i rozpuszczalników.

## 2.4 Energia elektryczna

- W przypadku awarii zasilania podczas użytkowania należy natychmiast wyłączyć produkt i odłączyć go od zasilania.
- Jeśli powierzchnia produktu jest pęknięta, należy wyłączyć produkt, aby uniknąć porażenia prądem.
- Regularnie sprawdzać przewód zasilający i wtyczkę pod kątem oznak uszkodzenia lub zużycia, a w razie ich stwierdzenia nie używać produktu i zlecić wymianę lub naprawę przewodu zasilającego i/lub wtyczki autoryzowanemu serwisowi.
- Nie zanurzać produktu, przewodu zasilającego ani wtyczki w wodzie. Jeśli woda dostanie się do wnętrza produktu lub na jego powierzchnię, należy natychmiast wyłączyć produkt i skontaktować się z działem obsługi klienta.
- Produkt należy użytkować i przechowywać w sposób uniemożliwiający uszkodzenie kabli.
- Aby uniknąć porażenia prądem, nie używaj produktu, jeśli podejrzewasz, że kabel zasilający lub wtyczka są uszkodzone. Uszkodzony kabel zasilający lub wtyczka powinny zostać naprawione lub wymienione przez specjalistę (autoryzowanego dystrybutora).
- Nie wolno odłączać produktu od zasilania, ciągnąc za kabel zasilający. Może to spowodować pożar lub porażenie prądem.
- Jeśli z produktu wydobywa się czarny dym, należy natychmiast odłączyć go od zasilania. Przed wyjęciem zawartości produktu i skontaktowaniem się z działem obsługi klienta należy poczekać, aż dym zniknie.
- Nie pozostawiać kabli zwisających z krawędzi stołu lub blatu.
- Nie umieszczać przewodów na gorących powierzchniach lub w pobliżu oleju.
- Nie należy chować kabli pod dywanami lub kocami. Upewnij się, że przewód nigdy nie znajduje się w przejściu.
- Nie przesuwaj produktu ciągnąc za przewód ani nie skręcać przewodu.
- Przed podłączeniem produktu należy upewnić się, że napięcie sieciowe podane na tabliczce znamionowej odpowiada napięciu sieci zasilającej.
- Upewnij się, że nie potkniesz się o przewód (przewody) i że przewód (przewody) nie jest zagięty, skręcony lub zablokowany.
- Nie należy używać przedłużacza. Należy upewnić się, że produkt jest podłączony do uziemionego gniazdka, do którego nie są podłączone żadne inne urządzenia.
- Produkt nie może być obsługiwany za pomocą zewnętrznego wyłącznika czasowego lub oddzielnego pilota zdalnego sterowania.
- Produkt należy podłączać wyłącznie do uziemionego gniazdka 220-240 V.

- Nieużywany produkt należy odłączyć od zasilania i wyłączyć przed czyszczeniem.
- Nigdy nie wkładaj przedmiotów do szczelin na zewnątrz produktu, ponieważ możesz uderzyć w części pod napięciem. Może to spowodować pożar i/lub porażenie prądem.
- Należy uważać, aby nie uszkodzić obwodu chłodzenia. Może to spowodować uszkodzenie produktu i zatrzymanie jego pracy.

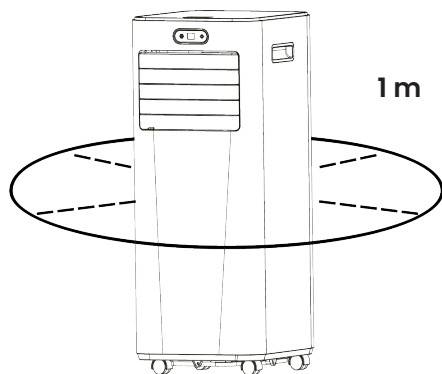
## 2.5 Baterie

- W przypadku wycieku baterii/akumulatorów należy unikać kontaktu ze skórą, oczami, otwartą skórą lub ranami. Należy nosić rękawice. W razie przypadkowego kontaktu z płynem z baterii należy przemyć dotknięte obszary dużą ilością czystej wody i natychmiast skontaktować się z lekarzem. Puste baterie/akumulatory należy natychmiast wyjąć z produktu, ponieważ istnieje zwiększone ryzyko wycieku kwasu.
- Baterie/akumulatory należy wkładać zgodnie z prawidłową polaryzacją wskazaną na produkcie.
- Baterie/akumulatory są śmiertelne w przypadku połknięcia. Baterie/akumulatory należy przechowywać z dala od dzieci.
- Baterie/akumulatory stwarzają ryzyko zadławienia, dlatego należy trzymać je z dala od dzieci i zwierząt domowych.
- Żywotność baterii/akumulatorów wynosi około 3 lat. Baterie/akumulatory należy wymieniać na czas.
- Należy używać wyłącznie baterii/akumulatorów tego samego lub równoważnego typu.
- Nie należy mieszać starych i nowych baterii/akumulatorów.
- Do wyjmowania nieszczelnych baterii/akumulatorów należy używać rękawic. Komorę baterii należy czyścić suchą szmatką.
- Nie wyrzucaj baterii/akumulatorów razem z odpadami domowymi. Baterie/akumulatory zawierają substancje chemiczne szkodliwe dla środowiska.
- Nie wolno wrzucać baterii/akumulatorów do ognia. Nie próbuj zgniatać, przebijać lub w inny sposób demontować baterii/akumulatorów z jakiegokolwiek powodu.
- Nieszczelne baterie/akumulatory mogą uszkodzić produkt. Baterie/akumulatory należy wyjmować, jeśli produkt nie będzie używany przez dłuższy czas.
- Niewłaściwe użytkowanie baterii/akumulatorów może spowodować eksplozję i wyciek płynu z baterii.
- Nie próbować zwierać zacisków ani baterii/akumulatorów.
- W razie potrzeby baterie/akumulatory należy poddać recyklingowi. Baterie/akumulatory należy oddać do zatwierdzonego przez rząd punktu zbiórki w celu recyklingu.
- Nie wystawiać baterii/akumulatorów na działanie wysokich temperatur lub nadmiernego ciepła.

## 3. INSTRUKCJA UŻYTKOWANIA

### 3.1 Przed pierwszym użyciem

- Należy wybrać odpowiednie miejsce do korzystania z produktu.
- Jeśli podczas transportu produkt został przechylony o więcej niż 45°, przed jego uruchomieniem należy pozostawić go w pozycji pionowej przez co najmniej 24 godziny.
- Produkt należy umieścić na stabilnej, płaskiej powierzchni w pomieszczeniu z co najmniej 1 metrem wolnej przestrzeni wokół niego w celu zapewnienia odpowiedniej cyrkulacji powietrza.
- Nie używaj produktu w pobliżu ścian, zasłon lub innych przedmiotów, które mogą blokować wlot i wylot powietrza. Wlot i wylot powietrza powinny być wolne od przeszkód.
- Nigdy nie instaluj produktu w miejscach, w których może być narażony na działanie:
  - Źródła ciepła, takie jak grzejniki, grille grzewcze, piece lub inne produkty wytwarzające ciepło.
  - Bezpośrednie światło słoneczne.
  - Wibracje mechaniczne lub wstrząsy.
  - Nadmierne zapylenie.
  - Brak wentylacji, np. w szafie lub regale.
  - Nierówna powierzchnia.



#### ! UWAGA!

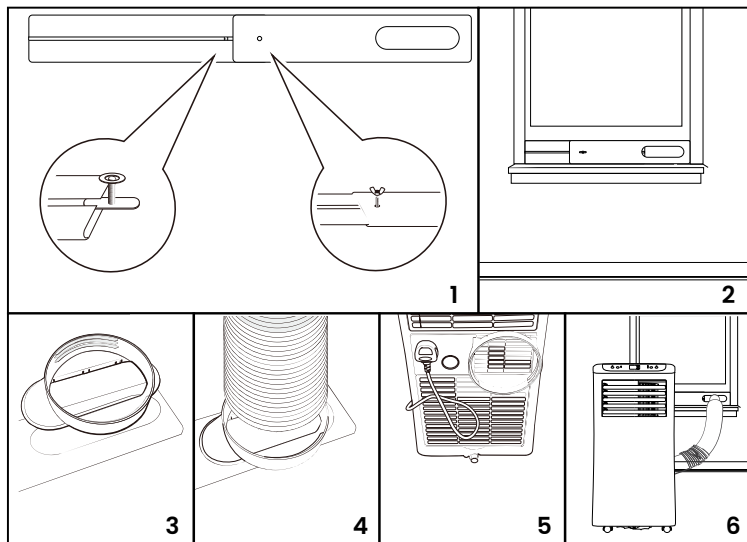
- ◇ Produkt należy instalować w pomieszczeniach o powierzchni większej niż 7 m<sup>2</sup>.
- ◇ Nie instalować produktu w miejscach, w których może ulatniać się łatwopalny gaz.

### 3.2 Montaż uszczelki okna przesuwanego

Produkt powinien być wentylowany na zewnątrz, aby umożliwić wydostawanie się powietrza wylotowego z przestrzeni zawierającej ciepło odpadowe i wilgoć.

1. Dostosuj długość uszczelki okiennej do długości okna. Podłącz węz wylotowy do uszczelki okiennej, jak pokazano na rysunku 1.
2. Zamknij okno, aby zabezpieczyć uszczelkę. W razie potrzeby zabezpiecz uszczelkę okna mocniej taśmą klejącą. Zamknij szczelinę między połączeniami, aby umożliwić optymalne działanie produktu, jak pokazano na rysunku 2.
3. Podłącz złącze węża do jednego końca węża wylotowego, jak pokazano na rysunku 3.
4. Podłącz uszczelkę okna do drugiego końca węża wylotowego, jak pokazano na rysunku 4.

5. Podłącz złącze węża do wylotu w produkcie. Wyregulować długość węża wylotowego i upewnić się, że wąż nie jest zagięty. Umieść produkt w pobliżu gniazdka elektrycznego, jak pokazano na Rysunek 5. Ustaw kratkę pod żądanym kątem i włącz produkt.
6. Pełna długość węża wylotowego wynosi 1,5 m. Aby uzyskać najlepsze rezultaty, wąż powinien być możliwie jak najkrótszy i prosty, jak pokazano na rysunku 6.



**i Komentarz**

- ◇ Nie należy wymieniać ani przedłużać węża wylotowego, ponieważ spowoduje to zmniejszenie wydajności, a co gorsza, wyłączenie produktu z powodu niewystarczającego przeciwcisnienia.
- ◇ Produkt należy umieścić w pobliżu okna.
- ◇ Upewnij się, że wokół produktu jest co najmniej 50 cm wolnej przestrzeni.
- ◇ Otwórz lekko okno, aby zapewnić wystarczającą ilość miejsca dla suwaka.
- ◇ Źle umieszczony klimatyzator ma niewielki wpływ i nie będzie działał optymalnie. Należy upewnić się, że wszystkie drzwi i okna są zamknięte podczas pracy urządzenia.
- ◇ Nie należy zmuszać kółek do poruszania się po dywanie i nie należy próbować przesuwac produktu podczas pracy. Może to spowodować przewrócenie się produktu i rozlanie wody, co może spowodować niebezpieczną sytuację.
- ◇ Nie wolno dopuścić do gwałtownego zagięcia węża wylotowego.

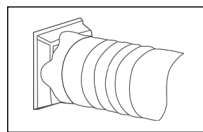
**3.3 Montaż uszczelki otwieranego okna**

Produkt musi być wentylowany na zewnątrz, aby umożliwić wydostawanie się powietrza wylotowego z przestrzeni zawierającej ciepło odpadowe i wilgoć.

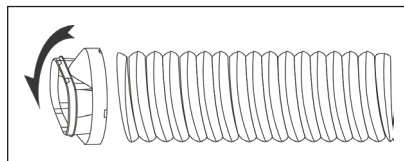


Nie należy wymieniać ani przedłużać węża wylotowego, ponieważ doprowadzi to do zmniejszenia wydajności, a co gorsza do wyłączenia produktu z powodu niewystarczającego przeciwcisnienia.

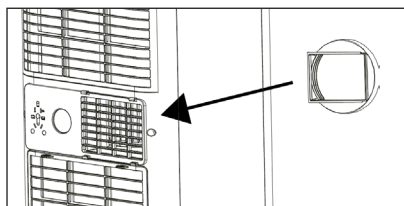
1. Podłącz złącze węża do jednego końca węża wylotowego.



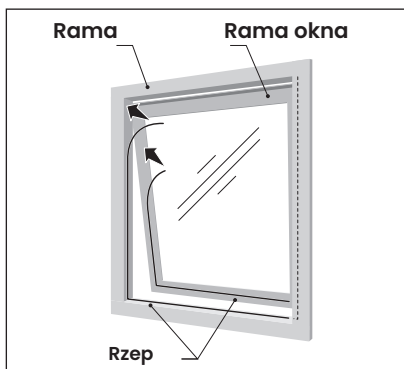
2. Podłącz złącze do drugiego końca węża wydechowego.



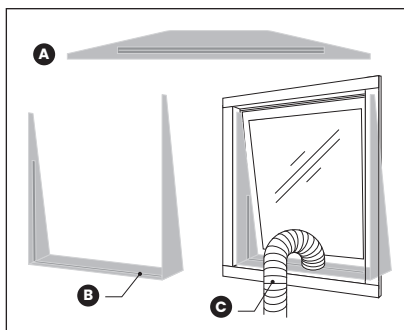
3. Przesuń złącze węża od prawej do lewej na wylot powietrza na tylnym panelu.



4. Zmierz ościeżnicę i ramę okna, a następnie przytnij taśmę rzepową do odpowiedniego rozmiaru. Przyklej rzep do niezawiasowych boków okna i ramy. Upewnij się, że okno zamyka się prawidłowo po przyklejeniu rzepu.



5. Przymocuj uszczelkę okna (A) do rzepu; upewnij się, że między ramą a uszczelką okna nie ma szczeliny, przez którą mogłoby uciekać powietrze. Otwór zamka błyskawicznego na uszczelce okna (B) powinien znajdować się w miejscu, w którym wąż wylotowy (C) może go łatwo osiągnąć. Otwórz otwór zamka błyskawicznego, aby można było włożyć wąż wylotowy, a następnie zamknij go szczelnie, aby utrzymać wylot na miejscu.



6. Wyreguluj długość elastycznego węża wylotowego, ostrożnie wyciągając wąż.
7. Podłącz produkt do gniazdka.
8. Wyreguluj przednią kratkę zgodnie z wymaganiami i włącz produkt.

**i Komentarz**

- ◇ Zestaw okienny może być używany z oknami uchylnymi lub poziomymi.

### 3.4 Demontaż uszczelki okna

1. Odłączyć wylot węża wydechowego.
2. Pociągnij jeden koniec uszczelnionej części uszczelki okna
3. Zamknij okno.

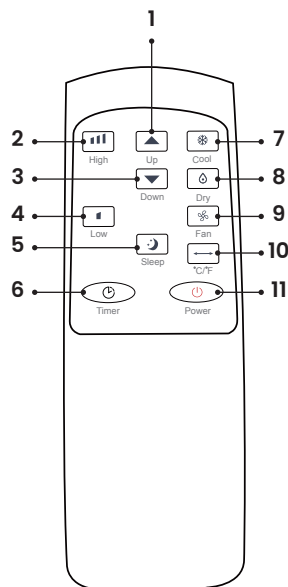
### 3.5 Panel sterowania

1	LOCK	Naciśnij i przytrzymaj, aby włączyć lub wyłączyć funkcję blokady (przed dziećmi).
2	SLEEP	Naciśnij, aby włączyć lub wyłączyć tryb uśpienia.
3	TIMER	Naciśnij, aby ustawić czas automatycznego włączenia lub wyłączenia produktu.
4	UP	Naciśnij, aby zwiększyć żądaną temperaturę lub ustawienie timera.
5	DOWN	Naciśnij, aby zmniejszyć żądaną temperaturę lub ustawienie timera.
6	SPEED	Naciśnij, aby przełączać między wysoką i niską prędkością wentylatora.
7	MODE	Naciśnij, aby przełączać między trybami wentylatora, chłodzenia i osuszania.
8	POWER	Naciśnij, aby włączyć lub wyłączyć.

### 3.6 Zdalne sterowanie

1	Up	Naciśnij, aby zwiększyć żądaną temperaturę lub ustawienie timera.
2	High	Naciśnij, aby ustawić wysoką prędkość wentylacji.
3	Down	Naciśnij, aby zmniejszyć żądaną temperaturę lub ustawienie timera.

4	Low	Naciśnij, aby ustawić niską prędkość wentylacji.
5	Sleep	Naciśnij, aby włączyć lub wyłączyć tryb uśpienia.
6	Timer	Naciśnij, aby ustawić czas automatycznego włączenia lub wyłączenia produktu.
7	Cool	Naciśnij, aby włączyć lub wyłączyć tryb chłodzenia.
8	Dry	Naciśnij, aby włączyć lub wyłączyć tryb osuszania.
9	Fan	Naciśnij, aby włączyć lub wyłączyć tryb wentylacji.
10	°C/°F	Naciśnij, aby przełączać między stopniami Celsjusza (°C) i Fahrenheita (°F).
11	Power	Naciśnij, aby włączyć lub wyłączyć.



### 3.7 Włączanie i wyłączenie

1. Naciśnij POWER, aby włączyć produkt.
2. Naciśnij MODE, aby wybrać żądany tryb.
3. Naciśnij ponownie POWER, aby wyłączyć produkt.

### 3.8 Chłodzenie

Wybierz tryb chłodzenia, aby obniżyć temperaturę w pomieszczeniu.

1. Naciśnij kilkakrotnie MODE, aż zaświeci się wskaźnik trybu COOL.
2. Naciśnij UP/DOWN, aby dostosować temperaturę wyświetlaną na ekranie. Temperaturę można regulować w zakresie od 16 do 32°C.
3. Naciskaj przycisk SPEED, aż zaświeci się żądany wskaźnik wentylatora.
4. Aby wyregulować kierunek przepływu powietrza w poziomie, należy ręcznie wyregulować otwór wentylacyjny.

### Komentarz

- ◇ Produkt zatrzymuje się, gdy temperatura w pomieszczeniu jest niższa niż wybrana temperatura.

### 3.9 Wentylacja

1. Naciśnij kilkakrotnie przycisk MODE, aż zaświeci się wskaźnik FAN SPEED.
2. Naciśnij kilkakrotnie SPEED, aby wybrać żądaną prędkość wentylatora.

**i** **Komentarz**

- ◇ W trybie wentylacji powietrze w pomieszczeniu jest cyrkulowane, ale nie jest chłodzone.

**3.10 Osuszanie / osuszanie**

Naciśnij kilkakrotnie przycisk MODE, aż zaświeci się wskaźnik trybu osuszania.

**i** **Komentarz**

- ◇ W tym trybie prędkość wentylatora zmienia się na niską i nie można jej wybrać.
- ◇ Wąż spustowy należy podłączyć do otworu spustowego na spodzie produktu.

**3.11 Tryb uśpienia**

Naciskaj przycisk SLEEP, aż zaświeci się wskaźnik SLEEP.

**i** **Komentarz**

- ◇ Tryb uśpienia można aktywować w trybie chłodzenia.
- ◇ Po upływie 1 godziny ustawiona temperatura zostanie zwiększona o 1°C. Po kolejnej godzinie ustawiona temperatura zostanie ponownie zwiększona o 1°C.

**3.12 Ustawianie timera**

Wyłącznik czasowy można obsługiwać na dwa sposoby:

- Wyłączenie po upływie określonego czasu, gdy produkt jest włączony.
- Włączenie po określonym czasie, gdy produkt jest wyłączony.

**3.12.1 Wyłączanie**

1. Naciśnij przycisk TIMER, aby włączyć funkcję timera.
2. Naciśnij kilkakrotnie UP/DOWN, aby ustawić timer.
3. Produkt wyłączy się o żądanej godzinie.

**3.12.2 Włączanie**

1. Naciśnij TIMER, aby włączyć funkcję timera.
2. Naciśnij kilkakrotnie UP/DOWN, aby ustawić timer.
3. Produkt włączy się o wybranej godzinie.

**i** **Komentarz**

- ◇ Timer można ustawić w zakresie od 1 do 24 godzin.

### 3.13 Automatyczne odszranianie

Jeśli temperatura w pomieszczeniu jest niska, podczas pracy na parowniku może tworzyć się szron. Produkt rozpocznie wówczas automatyczne odszranianie, a wskaźnik POWER zacznie migać.

Cykl odszraniania przebiega następująco:

- Gdy produkt działa w trybie chłodzenia lub osuszania, czujnik temperatury otoczenia wykrywa, że temperatura węzownicy parownika wynosi poniżej  $-1^{\circ}\text{C}$ . Gdy sprężarka przestanie działać na 10 minut lub temperatura węzownicy wzrośnie do  $7^{\circ}\text{C}$ , produkt uruchomi się ponownie w trybie chłodzenia.
- Gdy produkt pracuje w trybie osuszania, a czujnik temperatury parownika wykryje, że temperatura parownika jest niższa niż  $40^{\circ}\text{C}$  i różnica temperatur między temperaturą parownika a temperaturą w pomieszczeniu jest niższa niż  $19^{\circ}\text{C}$ , a sprężarka pracowała przez 20 minut, produkt rozpocznie odszranianie przez 5 minut, a wskaźnik POWER zacznie migać.

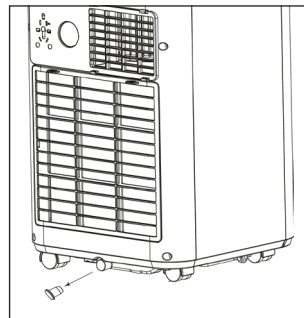
### 3.14 Zabezpieczenie przed przeciężeniem

W przypadku awarii zasilania, w celu ochrony sprężarki, występuje 3-minutowe opóźnienie do momentu ponownego uruchomienia sprężarki.

### 3.15 Utylizacja

#### 3.15.1 Usuwanie ręczne

1. Po napełnieniu zbiornika na wodę produkt przestanie działać.
2. Umieść pojemnik lub wiadro pod otworem spustowym z tyłu urządzenia.
3. Wyjąć wtyczkę z gniazdka ściennego.
4. Wymij zatyczkę z otworu spustowego.
5. Woda automatycznie spłynie do pojemnika lub wiadra.
6. Po spuszczeniu całej wody należy ponownie założyć zatyczkę otworu spustowego.



#### Komentarz

- ◇ Nie należy przenosić produktu, gdy zbiornik na wodę jest pełny, aby woda nie dostała się do obudowy.
- ◇ Produkt należy włączać dopiero po ponownym założeniu zatyczki otworu spustowego, w przeciwnym razie skraplająca się woda spłynie na podłogę lub dywan.
- ◇ Umieść korek prawidłowo na otworze spustowym, aby zapobiec wyciekom.
- ◇ Podczas opróżniania produkt można delikatnie przechylić do tyłu.
- ◇ Jeśli tacka lub wiadro nie są w stanie zebrać całej wody, zanim się zapełnią, należy jak najszybciej umieścić korek na otworze spustowym, aby zapobiec wyciekom.

### 3.15.2 Ciągłe odprowadzanie wody

System samoczynnego odparowywania wykorzystuje zebraną wodę do chłodzenia węzownic skraplacza w celu zwiększenia wydajności. Opróżnianie zbiornika wody podczas chłodzenia nie jest konieczne, z wyjątkiem suszenia i wysokiej wilgotności. Woda kondensacyjna odparowuje w skraplaczu i jest odprowadzana przez wąż spustowy.

Podłącz dotychczasony wąż spustowy do produktu, jeśli chcesz uruchomić produkt w sposób ciągły i bez nadzoru podczas suszenia. Woda kondensacyjna może automatycznie spływać do wiadra lub być odprowadzana grawitacyjnie.

1. Wyłącz produkt i odłącz go od zasilania.
2. Wyjąć korek z otworu spustowego i przechowywać go w bezpiecznym miejscu.
3. Prawdłowo i bezpiecznie podłącz wąż spustowy. Upewnij się, że nie jest zagięty ani zablokowany.
4. Umieść wylot węża nad odpływem lub wiadrem i upewnij się, że woda może swobodnie wypływać z produktu.

#### **Komentarz**

- ◇ Nie zanurzać końcówki węża w wodzie, ponieważ może to spowodować powstanie zatoru powietrznego w wężu.
- ◇ Ponieważ podciśnienie w misce spustowej kondensatu jest wysokie, należy przechylić wąż spustowy w kierunku podłogi. Nachylenie powinno być większe niż 20°.
- ◇ Upewnij się, że wąż spustowy jest prosty, aby uniknąć jego zagięcia.

## 4. ROZWIĄZYWANIE PROBLEMÓW

Problem	Przyczyna	Rozwiązanie
<b>Produkt nie działa.</b>	Sprawdź, czy połączenie zasilania jest prawidłowo podłączone.	Mocno włożyć wtyczkę do gniazdka.
	Sprawdź, czy świeci się wskaźnik poziomu wody.	Opróżnij zbiornik na wodę, zdejmując gumowy korek.
	Sprawdź temperaturę w pomieszczeniu.	Zakres temperatur roboczych wynosi od 5 do 35°C.

<b>Produkt działa z ograniczoną wydajnością.</b>	Filtr powietrza jest zabrudzony.	Wyczyść filtr powietrza.
	Kanał powietrzny jest zablokowany.	Usunąć przeszkodę.
	Drzwi lub okno w pomieszczeniu są otwarte.	Drzwi i okna powinny być zamknięte.
	Nie wybranożądanego trybu i nie ustawiono prawidłowej temperatury.	Ustaw prawidłowe ustawienia i temperaturę zgodnie z instrukcjami.
	Wąż wylotowy poluzował się.	Upewnić się, że wąż wylotowy jest dobrze zamocowany.
<b>Produkt przecieka.</b>	Wyciek podczas przenoszenia produktu.	Przed przeniesieniem produktu należy opróżnić zbiornik wody.
	Wąż wylotowy jest zagięty lub załamany.	Upewnić się, że wąż jest prosty, aby uniknąć zagięć lub załamania.
<b>Produkt emituje hałas/szum.</b>	Produkt nie stoi stabilnie na płaskiej powierzchni.	Umieść produkt na poziomej i stabilnej powierzchni.
	Części są luźne lub wibrują.	Dobrze zamocować części.
	Czynnik chłodniczy przepływa.	Jest to normalne zjawisko. Z przepływającego czynnika chłodniczego wydobywa się hałas.
<b>Wyświetlany jest kod błęd E0.</b>	Błędy komunikacji między płytą główną a płytą wyświetlacza.	Sprawdź, czy wiązka przewodów płyty wyświetlacza nie jest uszkodzona. Jeśli jest uszkodzona, skontaktuj się z działem obsługi klienta.
<b>Wyświetlany jest kod błęd E1.</b>	Usterka czujnika temperatury otoczenia.	Sprawdź, czy złącze nie jest uszkodzone lub zabrudzone. Jeśli jest uszkodzone, skontaktuj się z działem obsługi klienta. Wyczyść zabrudzony czujnik.

Wyświetlany jest kod błędu E2.	Usterka czujnika temperatury bojlera.	Sprawdź, czy złącze nie jest uszkodzone lub zabrudzone. Jeśli jest uszkodzone, skontaktuj się z działem obsługi klienta. Wyczyść zabrudzony czujnik.
Wyświetlany jest kod błędu Ft.	Zbiornik wody jest pełny.	Opróżnij zbiornik wody, zdejmując gumowy korek.

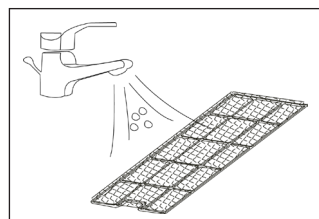
## 5. KONSERWACJA I CZYSZCZENIE

### 5.1 Czyszczenie filtra powietrza

Kurz gromadzi się na filtrze i ogranicza przepływ powietrza. Ograniczony przepływ powietrza zmniejsza wydajność systemu, a zatkanie filtra może spowodować uszkodzenie produktu.

Filtr powietrza należy czyścić regularnie (średnio co 2 tygodnie). Filtr powietrza jest wyjmowany, co ułatwia jego czyszczenie. Nie należy używać produktu bez filtra powietrza, w przeciwnym razie może dojść do zanieczyszczenia parownika.

1. Nacisnąć przycisk POWER, aby wyłączyć urządzenie i odłączyć przewód zasilający.
2. Otwórz wlot powietrza i wyjmij siatkę filtra.
3. Za pomocą odkurzacza odessać kurz z filtra.
4. Przepłukać filtr powietrza pod bieżącą wodą. Przepuścić wodę przez filtr w kierunku przeciwnym do przepływu powietrza.
5. Przed ponownym zamontowaniem filtra pozostawić go do całkowitego wyschnięcia.



#### **! UWAGA!**

- ◊ Przed przystąpieniem do czyszczenia należy wyłączyć urządzenie i odłączyć je od zasilania.
- ◊ Nie używaj agresywnych detergentów ani roztworów chemicznych.
- ◊ Nie zanurzać produktu w wodzie ani nie wkładać go pod bieżącą wodę. Jeśli do urządzenia dostanie się woda, przed ponownym użyciem należy poprosić wykwalifikowanego specjalistę o sprawdzenie urządzenia.
- ◊ Nie wolno dotykać powierzchni parownika gołymi rękami, gdyż może to spowodować zranienie palców.



## 6. PRZECHOWYWANIE

Produkt należy przechowywać w suchym, czystym miejscu. Nie należy przechowywać produktu w skrajnie wysokich lub niskich temperaturach.

Jeśli produkt nie będzie używany przez dłuższy czas (ponad kilka tygodni), najlepiej go wyczyścić i pozostawić do całkowitego wyschnięcia.

1. Produkt należy przechowywać zgodnie z poniższymi krokami:
2. Odtąć i zdjąć wąż wylotowy oraz zestaw do okien.
3. Spuścić całą wodę ze zbiornika na wodę.
4. Wyczyścić filtr i pozwolić mu całkowicie wyschnąć w zacienionym miejscu.
5. Umieścić filtr z powrotem na miejscu.
6. Produkt należy zawsze przechowywać w pozycji pionowej.
7. Przechowywać w wentylowanym, suchym i bezpiecznym miejscu, w którym nie występują gazy powodujące korozję.



### UWAGA!

- ◇ Parownik należy wysuszyć przed zapakowaniem, aby uniknąć uszkodzenia części i pleśni.
- ◇ Odtąć go od zasilania i umieścić w suchym, otwartym miejscu na kilka dni, aby wysechł.
- ◇ Innym sposobem suszenia jest włączenie produktu, przełączenie go w tryb wentylacji przy słabym wietrze i utrzymywanie tego trybu do momentu wyschnięcia rurki wylotowej. Wtedy wewnątrz będzie suche i nie pojawi się pleśń.

## 7. UTYLIZACJA I RECYKLING

Myśl o środowisku i przyczyniaj się do czystszej środowiska życia! Wszelkie informacje na temat możliwości utylizacji zużytych produktów można uzyskać w gminie.

### 7.1 Utylizacja



Po zakończeniu eksploatacji nie należy wyrzucać produktu razem ze zwykłymi odpadami domowymi, lecz oddać go do wyznaczonego przez rząd punktu zbiórki w celu recyklingu.



Opakowanie i akcesoria należy utylizować zgodnie z przepisami dotyczącymi ochrony środowiska obowiązującymi w danej gminie. Należy zwracać uwagę na symbole umieszczone na różnych materiałach opakowaniowych i w razie potrzeby utylizować je oddzielnie. Materiały opakowaniowe są oznaczone literami i cyframi: 1-7: plastik, 20-22: papier i karton, 80-98 materiały kompozytowe.

## 7.2 Urządzenie elektryczne



Symbol obok z przekreślonym koszem na śmieci oznacza, że ten produkt podlega dyrektywie europejskiej (UE) 2012/19/UE. Dyrektywa ta stanowi, że po zakończeniu okresu użytkowania nie wolno wyrzucać tego produktu razem ze zwykłymi odpadami domowymi, lecz należy go oddać do wyznaczonego przez rząd punktu zbiórki w celu recyklingu.

## 7.3 Czynnik chłodniczy

Ten produkt zawiera czynnik chłodniczy propan R290. System jest hermeticznie zamknięty. Czynnik chłodniczy należy utylizować bez uszkodzeń zgodnie z lokalnymi przepisami. W razie wątpliwości należy skontaktować się z lokalnymi władzami.





### **UWAGA!**

- ◇ Gaz/opary są cięższe od powietrza. Może gromadzić się w ograniczonych przestrzeniach, zwłaszcza na lub pod ziemią.
- ◇ Usunąć wszelkie możliwe źródła zapłonu.
- ◇ Stosować odpowiednie środki ochrony osobistej.
- ◇ Ewakuować personel, odizolować i przewietrzyć obszar.
- ◇ Nie dopuścić do przedostania się do oczu, na skórę lub odzież.
- ◇ Nie wdychać oparów ani gazów.
- ◇ Zapobiegać przedostaniu się do kanalizacji i wód publicznych.
- ◇ Zatrzymać źródło w przypadku wycieku, jeśli jest to bezpieczne. Rozważyć rozpylenie wody w celu rozproszenia oparów.
- ◇ Odizolować obszar do czasu rozproszenia gazu. Przewietrzyć i sprawdzić obszar przed wejściem. Po wycieku skontaktować się z odpowiednimi władzami.

## 8. SYMBOLE

W niniejszej instrukcji, na opakowaniu i na produkcie (w stosownych przypadkach) zastosowano następujące ostrzeżenia i symbole.

Symbol	Opis
	Należy postępować zgodnie z instrukcjami zawartymi w podręczniku i zachować go na przyszłość.
	Ostrzeżenie z tym symbolem wskazuje na potencjalnie niebezpieczną sytuację, która może skutkować poważnymi uszkodzeniami i/lub śmiertelnymi obrażeniami.

	Komentarz zawiera dodatkowe informacje istotne dla użytkownika produktu.
	Ostrzeżenie z tym symbolem wskazuje na potencjalnie niebezpieczną sytuację, która może skutkować niewielkimi uszkodzeniami i/lub umiarkowanymi obrażeniami.
	Symbol recyklingu: Ten produkt i jego opakowanie należy poddać recyklingowi.
	Należy obchodzić się ostrożnie.
	Chronić przed wilgocią.
	Tą stroną do góry.
	Nie ciąć.
	Ograniczenie (stosowania niektórych) substancji niebezpiecznych w sprzęcie elektrycznym i elektronicznym.
	Wtyczka klasy bezpieczeństwa I.
	Nadaje się do użytku w pomieszczeniach.
	Uwaga: łatwopalny!

## 9. DEKLARACJA ZGODNOŚCI CE



Ten produkt spełnia wszystkie wymagania i przepisy zgodnie z 2014/35/UE, dyrektywą 2014/30/UE i dyrektywą 2009/125/WE.

Pełna deklaracja zgodności UE jest dostępna u dostawcy.

## **10. ZASTRZEŻENIE**

---

Zmiany zastrzeżone; specyfikacje mogą ulec zmianie bez podania przyczyny.

# SE – Användarmanual

## FÖRORD

---

### Om det här dokumentet

Den här handboken innehåller all information för korrekt, effektiv och säker användning av produkten. Se till att du har läst och förstått instruktionerna i denna manual fullständigt innan du installerar eller använder produkten. Behåll den här handboken för framtida användning.

### Originalinstruktioner

Den här handboken är ursprungligen skriven på nederländska. Alla andra språk är översättningar av den ursprungliga nederländska manualen.

### Service och garanti

Om du behöver service eller information om din produkt kan du kontakta vår kundtjänst på [service@auronic.nl](mailto:service@auronic.nl).

Vi ger en tvåårig garanti på våra produkter. Kunden måste kunna uppvisa inköpsbevis vid återkopande av garantin. Produktfel måste rapporteras till oss inom 2 år från inköpsdatumet. Observera att garantin inte gäller: för skador som orsakats av felaktig användning eller reparation, för delar som utsätts för slitage, för defekter som kunden kände till vid inköpstillfället, för defekter som orsakats av kundens eget fel, för skador som orsakats av tredje part.

# INNEHÅLLSFÖRTECKNING

---

<b>1. Introduktion</b>	<b>171</b>
1.1 Avsedd användning	171
1.2 Produktöversikt	171
1.3 Produktspecifikationer	172
1.4 Andra funktioner	173
1.5 Paketets innehåll	173
1.6 Medföljande tillbehör	173
<b>2. Säkerhet</b>	<b>174</b>
2.1 Allmänt	174
2.2 Personer	175
2.3 Användning	176
2.4 Elektricitet	176
2.5 Batterier	177
<b>3. Bruksanvisningar</b>	<b>178</b>
3.1 Före första användning	178
3.2 Montering av fönstertätning för skjutfönster	179
3.3 Montering av fönstertätning för öppningsbart fönster	180
3.4 Demontering av fönstrets tätning	181
3.5 Manöverpanel	181
3.6 Fjärrkontroll	182
3.7 Till- och frånkoppling	182
3.8 Kylning	182
3.9 Ventilation	183
3.10 Avfuktning/torkning	183
3.11 Viloläge	183
3.12 Inställning av timern	183
3.13 Automatisk avfrostning	184
3.14 Överbelastningskydd	184
3.15 Dränering	184
<b>4. Felsökning</b>	<b>186</b>
<b>5. Underhåll och rengöring</b>	<b>187</b>
5.1 Rengöring av luftfilter	187
<b>6. Förvaring</b>	<b>188</b>
<b>7. Bortskaffande och återvinning</b>	<b>188</b>
7.1 Avfallshantering	188
7.2 Elektriska apparater	189
7.3 Köldmedium	189
<b>8. Symboler</b>	<b>189</b>
<b>9. CE-försäkran om överensstämmelse</b>	<b>190</b>
<b>10. Ansvarsfriskrivning</b>	<b>190</b>

# 1. INTRODUKTION

Tack för att du valde en Auronic-produkt! Vänligen följ alltid instruktionerna för säker användning.

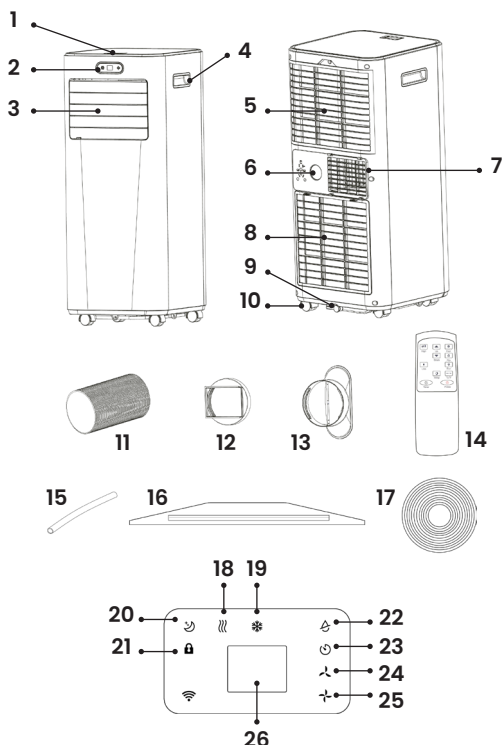
## 1.1 Avsedd användning

Denna produkt är en mobil luftkonditioneringsenhet som uteslutande används för att förbättra luftcirkulationen, minska luftfuktigheten och bibehålla temperaturen i torra rum. Produkten är endast avsedd för hushållsbruk. Den är inte avsedd för användning i kommersiella eller industriella miljöer. Produkten bör skyddas mot väder och vind och bör inte användas av barn, spädbarn eller personer med begränsad manuell fingerfärdighet eller kognition.

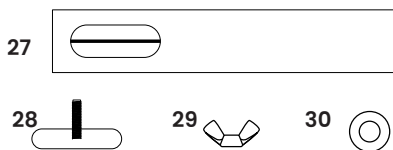
Leverantören är befriad från ansvar för eventuella skador som orsakas av att produkten används för andra ändamål än de avsedda. Alla modifieringar av produkten kan påverka din säkerhet och garanti.

## 1.2 Produktöversikt

1. Kontrollpanel
2. Visning av temperatur
3. Luftutsläpp med justerbart galler
4. Handtag
5. Luftintag med luftfilter
6. Hål för dränering
7. Luftutlopp
8. Luftintag med luftfilter
9. Öppning för dränering
10. Länkhjul
11. Avgasslang
12. Slanganslutning
13. Anslutning
14. Fjärrkontroll
15. Avloppsslang
16. Fönstertätning för öppningsbart fönster
17. Kardborreband
18. Ventilationsläge
19. Kylningsläge
20. Viloläge
21. Låsning
22. Avfuktningläge
23. Timer
24. Låg ventilationshastighet



- 25. Hög ventilationshastighet
- 26. Skärm
- 27. Fönstertätning för skjutbara fönster
- 28. Spårskruv
- 29. Fjärilsskruv
- 30. Bricka



### 1.3 Produktspecifikationer

<b>Mått</b>	31,5 x 31 x 69,8 cm
<b>Vikt</b>	20 kg
<b>Färg</b>	Vit
<b>Material</b>	ABS, koppar, PP, PVC, stål och aluminium
<b>Längd på sladd</b>	1,8 m
<b>Säkerhetsklass</b>	1
<b>Spänning</b>	220 - 240V
<b>Frekvens</b>	50 Hz
<b>Effekt</b>	780W 3.5A
<b>Typ av stickpropp</b>	EU
<b>Effektförbrukning</b>	0.78 kWh
<b>Max. ljudnivå</b>	<65dB
<b>Temperatur vid drift</b>	5 till 35°C
<b>Luftfuktighet vid drift*</b>	20 - 85%
<b>Förvaringstemperatur*</b>	-5 till 40°C
<b>Luftfuktighet vid lagring*</b>	20 - 85%
<b>Köldmedium</b>	R290 130 g
<b>Vesicant</b>	Pentan
<b>Klimatklass</b>	T1
<b>Justerbar temperatur</b>	16 till 32°C
<b>Lämplig rumsvolym</b>	Max. 25 m <sup>2</sup> Max. 68 m <sup>3</sup>
<b>Avfuktningkapacitet</b>	45 l/dag (vid 30°C/80% RH)
<b>Förångningskapacitet</b>	1,9 l/h (vid 30°C/80% RH)
<b>Kapacitet för kylning</b>	7 000 BTU/h
<b>Energieffektivitetsklass</b>	A
<b>Luftflöde</b>	310 m <sup>3</sup> /h
<b>IP-värde</b>	IPX1
<b>Max. arbetstryck på sug-/utloppssidan</b>	0,7MPa/3,2MPa



<b>Max. tillåtet tryck på hög-/ lågtryckssidan</b>	3,2 MPa
<b>Max. tillåtet tryck värmeväxlare</b>	3,2 MPa
<b>Batterityp för fjärrkontroll</b>	2x AAA 1,5V
<b>Skydd mot överhettning</b>	Ja
<b>Automatisk avstängning</b>	Ja, vid full vattentank
<b>Automatisk återstart</b>	Ja, i händelse av strömavbrott
<b>Automatisk avfrostningsfunktion</b>	Ja, vid låga omgivningstemperaturer

\*Rekommenderas

## 1.4 Andra funktioner

- Kan kyla, ventilera och avfukta.
- Med temperaturdisplay på fronten.
- Med 2 ventilationshastigheter.
- Med handtag på båda sidor.
- Mobil tack vare länkhjul.
- Med 24-timmars timer och viloläge.
- Justerbart frontgaller för att bestämma fläktriktningen.
- Med 2 fönsterkitt och kardborreband för öppning och skjutning av fönster.

## 1.5 Paketets innehåll

Kontrollera att paketets innehåll stämmer överens med följesedeln när du tar emot försändelsen. Informera din leverantör om det saknas några delar. Om produkten är skadad ska du genast lämna in ett klagomål till transportören och ge leverantören en detaljerad beskrivning av skadan. Behåll de skadade delarna och förpackningen för att styrka ditt klagomål.

Auronic Mobil luftkonditionering – 7 000 BTU – Modell AU3262 – EAN 8720195259916

## 1.6 Medföljande tillbehör

- 1x Användarmanual
- 1x fjärrkontroll
- 2x AAA-batteri
- 1x Dräneringsslang
- 2x Anslutningsdon
- 1x Avgasrör
- 1x Fönstertätning för skjutfönster
- 1x Spårskruv
- 1x Fjärilsskruv
- 1x Tätningarring
- 1x Slanganslutning

- 1x Anslutningsstycke fönstertätning
- 1x Rulle kardborreband
- 1x Fönstertätning för öppning av fönster

## 2. SÄKERHET



**Varning!**

**Se till att förpackningen förvaras utom räckhåll för barn! Kvävningsrisk!**

Läs bruksanvisningen och säkerhetsinformationen noggrant före användning. Leverantören ansvarar inte för skador på egendom eller personskador om säkerhetsinformationen om användning och hantering av produkten inte följs.

Följ alltid följande försiktighetsåtgärder när du använder "Mobil luftkonditionering", nedan kallat "produkten".

### 2.1 Allmänt

- Om det är första gången du använder produkten är det viktigt att du läser bruksanvisningen och instruktionerna noggrant.
- Om produkten inte fungerar, har tappats eller skadats, använd inte produkten och kontakta vår kundtjänst.
- Kontrollera före varje användning att delar och tillbehör inte har skador eller slitage (sprickor/brott) som kan påverka funktionen negativt och byt i så fall ut dem mot originaldelar eller delar och tillbehör som rekommenderas av tillverkaren.
- Använd inte tillbehör som inte erbjuds av leverantören. Dessa kan utgöra en fara för användaren och skada produkten.
- Använd endast produkten för de ändamål som anges i denna bruksanvisning.
- Produkten får inte demonteras, repareras eller återställas. Detta kan orsaka skador på produkten. För din egen säkerhets skull får dessa delar endast bytas ut av auktoriserad servicepersonal. Skicka alltid produkten till en serviceverkstad för reparation för att undvika skador och personskador.
- Var medveten om de risker och konsekvenser som är förknippade med felaktig användning av produkten. Felaktig användning av produkten kan leda till personskador och skador på produkten.
- Före första användning, avlägsna allt förpackningsmaterial och eventuella dekaleringar.
- Produkten är endast lämplig för inomhusbruk. Använd inte produkten utomhus. Detta kan leda till skador på produkten.
- Om produkten står tom en längre tid, stäng av den, avfrosta, rengör, torka och låt grillen stå helt öppen för att förhindra att mögel bildas inuti produkten.

- Förvara inte explosiva ämnen, t.ex. aerosoler med brandfarligt drivmedel, nära eller inuti produkten.
- Kontrollera alltid luftfiltret för smuts och damm före användning. Ett smutsigt luftfilter förhindrar luftflödet. Om det finns smuts på luftfiltrets yta ska du stänga av produkten och rengöra den med en mjuk trasa och tvål. Rengör inte med bensin, alkohol eller organiska rengöringsmedel.
- Använd alltid produkten på en plan yta och se till att det finns fritt utrymme under och runt motorhuset. Håll ventilationsöppningarna i botten av motorhuset fria från damm och ludd för att förhindra brand, och utsätt dem aldrig för vätskor eller brännbara material som tidningar, servetter, kökshanddukar etc.
- Köldmediet isobutan (R290) finns i produktens kylrets. Detta är en naturgas med hög grad av miljöanpassning, men den är brandfarlig. Observera att köldmedier är luktfria!
- Håll produkten borta från öppen eld, brinnande cigaretter och andra värmekällor och/eller heta ytor.
- Håll alltid produkten upprätt vid förflyttning och under användning. Transport/användning av produkten ska alltid ske utan att den lutar eller läggs på sidan.
- Efter upppackning och innan produkten startas bör den placeras på en plan yta i minst 12 timmar. Detta gör att kylkretsolan kan återgå till sin avsedda plats i kretsen.
- Placera produkten på minst 1 meters avstånd från omgivande ytor, särskilt brännbara material som textilier, sängkläder, gardiner, plast, strömkällor, trä etc.
- Undvik öppna lågor och antändningskällor. Detta kan orsaka personskador och skador på produkten.
- Se till att ingen av komponenterna i kylkretsen skadas under transport och installation av produkten.
- Produkten får inte punkteras eller brännas.
- Förvaring av produkten bör ske i ett väl ventilerat utrymme.
- Det uppsamlade kondensatet (fukt) är inte lämpligt för konsumtion! Kassera detta.
- Kylkretsen är underhållsfri och hermetiskt tillsluten. Underhåll får endast utföras av en teknisk expert inom kylning och elektronik.

## 2.2 Personer

- Denna produkt får användas av barn från 6 år och uppåt, under förutsättning att de övervakas ordentligt och instrueras i säker användning av produkten och förstår dess möjliga faror. Rengöring och underhåll av produkten får inte utföras av barn, såvida de inte är över 8 år och står under uppsikt.
- Förvara produkten och sladden utom räckhåll för barn.
- Låt inte husdjur eller små barn tugga på nätsladden för att undvika elektriska stötar.
- Låt inte barn leka med produkten. Använd och förvara produkten utom räckhåll för barn.
- Placera produkten utom räckhåll för (hus)djur.
- Produkten innehåller köldmedium R290. Köldmedium som läcker ut kan orsaka skador, brännskador och kvävning. Ventilera omedelbart rummet där produkten är placerad om köldmedium skulle läcka ut.

- Produkten får inte användas av personer med fysiska eller psykiska funktionshinder. Produkten får endast användas i närvaro av en arbetsledare som ansvarar för användarens säkerhet.
- För att undvika personskador och skador på produkten får du inte låta någon klättra, sitta, stå eller gå på produkten.
- Kontakta omedelbar läkare om köldmediet kommer i kontakt med kroppen.

## 2.3 Användning

- Täck inte över produkten när den är påslagen. Placera aldrig kuddar eller filter på eller mot produkten. Detta kan orsaka brandrisk, elektriska stötar, personskador eller skador på produkten.
- Använd inte produkten i närheten av badkar, dusch, swimmingpool eller i närheten av ett (tvätt)kar fyllt med vatten. Vidrör inte produkten eller nätsladden med våta händer. Se till att produkten inte kommer i kontakt med vatten. Sänk inte ner produkten i vatten. Om vatten kommer in i eller på produkten ska du omedelbart stänga av produkten och kontakta vår kundtjänst.
- Placera alltid produkten på ett plant, stabilt och obrännbart underlag.
- Fäst inte något på produkten. Detta kan orsaka skador på produkten.
- Använd inte produkten i närheten av syre eller aerosolsprayer. Detta kan orsaka brand, explosioner och personskador.
- Rengör inte produkten när den fortfarande är inkopplad.
- Stick aldrig in fingrar, andra kroppsdelar, pennor eller andra föremål i produkten när den är inkopplad. Detta kan orsaka personskador och skador på produkten.
- Flytta inte produkten om det fortfarande finns vatten i vattentanken.
- Flytta inte produkten när den är påslagen.
- Produkten får endast installeras, användas och förvaras i ett rum med en golvyta större än 7 m<sup>2</sup>.
- Använd inga andra medel än de som rekommenderas av leverantören för att påskynda eller rengöra avfrostningsprocessen.
- Produkten måste förvaras i ett utrymme utan kontinuerligt aktiva antändningskällor (t.ex. öppen eld, en gasapparat eller ett elektriskt värmeelement som är i drift).
- Använd produkten inom de angivna miljöparametrarna och på avstånd från brandfarliga gaser, ångor och lösningsmedel.

## 2.4 Elektricitet

- Om strömmen går under användning ska du omedelbart stänga av produkten och dra ut stickkontakten.
- Om produktens yta har sprickor ska du stänga av produkten för att undvika elektriska stötar.
- Kontrollera regelbundet om det finns tecken på skador eller slitage på både nätsladd och stickpropp, och om så är fallet ska du inte använda produkten utan låta auktoriserad servicepersonal byta ut eller reparera nätsladden och/eller stickproppen.
- Sänk inte ner produkten, nätsladden eller kontakten i vatten. Om vatten kommer in i eller på produkten ska du omedelbart stänga av produkten och kontakta vår kundtjänst.

- Använd och förvara produkten så att kablarna inte kan skadas.
- För att undvika elektriska stötar ska du inte använda produkten om du misstänker att nätkabeln eller kontakten är skadad. En skadad nätkabel eller stickpropp ska repareras eller bytas ut av en fackman (en auktoriserad distributör).
- Koppla inte ur produkten genom att dra i strömkabeln. Detta kan orsaka brand eller elektriska stötar.
- Om svart rök kommer ut ur produkten ska du omedelbart dra ur kontakten. Vänta tills röken har försvunnit innan du tar bort innehållet i produkten och kontaktar vår kundtjänst.
- Låt inte kabeln hänga över kanten på ett bord eller en bänkskiva.
- Placera inte kabeln på heta ytor eller i närheten av olja.
- Stoppa inte in kabeln under mattor eller filtar. Se till att kabeln aldrig ligger på en gångväg.
- Flytta inte produkten genom att dra i sladden och vrid inte sladden.
- Innan du ansluter produkten ska du kontrollera att den nätspänning som anges på märkskylten stämmer överens med din nätspänning.
- Se till att du inte snubblar över kabeln och att kabeln inte är böjd, vriden eller har fastnat.
- Använd inte förlängningssladd. Se till att produkten är ansluten till ett jordat uttag där inga andra apparater är anslutna.
- Produkten är inte lämplig att styras via en extern timer eller en separat fjärrkontroll.
- Produkten får endast anslutas till ett jordat 220-240V uttag.
- Koppla ur och stäng av produkten när den inte används och innan du rengör den.
- För aldrig in föremål i skåroarna på utsidan av produkten, du kan träffa spänningsförande delar. Detta kan orsaka brand och/eller elektriska stötar.
- Se till att inte skada kylkretsen. Detta kan skada produkten och leda till att den slutar fungera.

## 2.5 Batterier

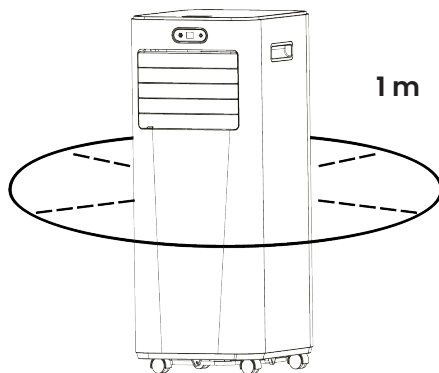
- Om batterier/batterier läcker, undvik kontakt med hud, ögon, öppen hud eller sår. Använd handskar. Vid oavsiktlig exponering för batterivätska, spola de drabbade områdena med mycket rent vatten och uppsök omedelbar läkare. Ta omedelbart bort tomma batterier/batterier från produkten, eftersom det finns en ökad risk för syra läckage.
- Batterier/batterier måste sättas i med rätt polaritet enligt anvisningarna på produkten.
- Batterier/batterier är dödliga om de sväljs. Håll batterier/batterier borta från barn.
- Batterier/batterier utgör en kvävningrisk, håll dem borta från barn och husdjur.
- Batteriernas livslängd är ca 3 år. Byt ut batterier/batterier i tid.
- Använd endast batterier av samma eller likvärdig typ.
- Blanda inte gamla och nya batterier/batterier.
- Använd handskar för att ta bort läckande batterier/batterier. Rengör batterifacket med en torr trasa.
- Släng inte batterier/batterier i hushållssoporna. Batterier innehåller kemikalier som är skadliga för miljön.
- Kasta inte batterier/batterier i eld. Försök inte att krossa, punktera eller på annat sätt ta isär batterier av någon anledning.

- Läckande batterier kan skada produkten. Ta ur batterierna/batterierna när du inte använder produkten under en längre tid.
- Felaktig användning av batterierna/batterierna kan orsaka explosion och läckage av batterivätska.
- Försök inte kortsluta polerna eller batterierna/batterierna.
- Återvinn batterier/batterier om det behövs. Lämna batterier till en av myndigheterna godkänd uppsamlingsplats för återvinning.
- Utsätt inte batterier/batterier för höga temperaturer eller överdriven värme.

### 3. BRUKSANVISNINGAR

#### 3.1 Före första användning

- Välj en lämplig plats för att använda produkten.
- Om produkten lutas mer än 45° under transporten, låt den stå upprätt i minst 24 timmar innan du börjar använda den.
- Placera produkten på en fast, plan yta i ett rum med minst 1 meters fritt utrymme runt produkten för att säkerställa god luftcirkulation.
- Använd inte produkten nära väggar, gardiner eller andra föremål som kan blockera luftintaget och luftutloppet. Håll luftintaget och luftutloppet fria från hinder.
- Installera aldrig produkten där den kan utsättas för:
  - Värmekällor som radiatorer, värmegrillor, spisar eller andra produkter som producerar värme.
  - Direkt solljus.
  - Mekaniska vibrationer eller stötar.
  - För mycket damm.
  - Bristande ventilation, t.ex. i ett skåp eller en bokhylla.
  - Ojämn yta.



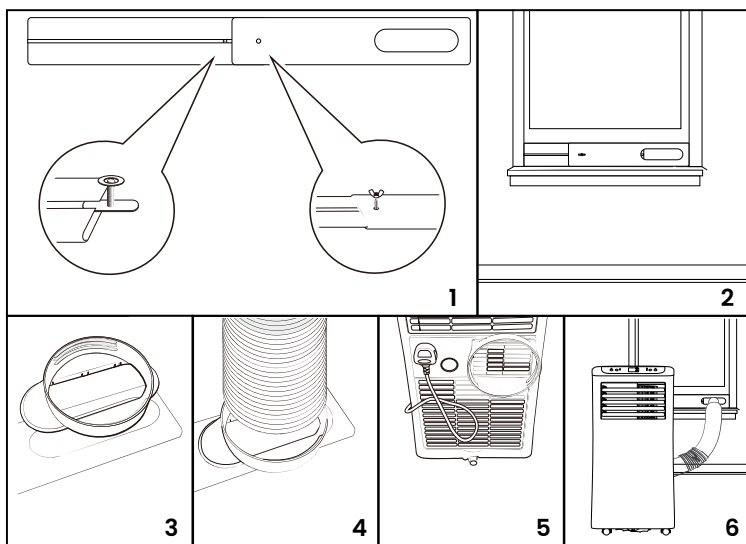
**! OBSERVERA!**

- ◇ Installera produkten i rum som är större än 7 m<sup>2</sup>.
- ◇ Installera inte produkten där brandfarlig gas kan läcka ut.

## 3.2 Montering av fönstertätning för skjutfönster

Produkten bör ventileras utåt så att frånluften kan komma ut från det utrymme som kommer ut ur produkten och som innehåller spillvärme och fukt.

1. Anpassa fönstertätningens längd till längden på ditt fönster. Anslut frånluftsslagen till fönstertätningen, som visas i figur 1.
2. Stäng fönstret för att fästa fönstertätningen. Vid behov kan du fästa fönstertätningen hårdare med silvertejp. Stäng mellanrummet mellan anslutningarna så att produkten kan arbeta optimalt, som visas i figur 2.
3. Anslut slanganslutningen till ena änden av avgasslangen, som visas i figur 3.
4. Fäst fönstertätningen i den andra änden av avgasslangen, som visas i figur 4.
5. Anslut slanganslutningen till utloppet på produkten. Justera längden på avgasslangen och se till att slangen inte är böjd. Placera produkten nära ett eluttag, som visas i figur 5. Justera gallret till önskad vinkel och slå på produkten.
6. Avgasslangens fulla längd är 1,5 m. Håll slangen så kort och rak som möjligt för bästa resultat, som visas i figur 6.



### **i** Observera

- ◇ Byt inte ut eller förläng inte avgasslangen, detta kommer att leda till minskad effektivitet och i värsta fall till att produkten stängs av på grund av otillräckligt mottryck.
- ◇ Placera produkten nära ett fönster.
- ◇ Se till att det finns minst 50 cm utrymme runt produkten när du väljer plats.
- ◇ Öppna fönstret något så att det finns tillräckligt med utrymme för reglaget.

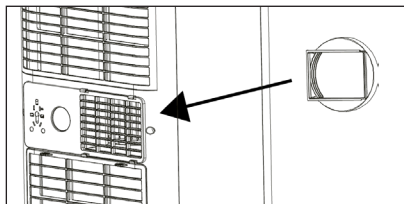
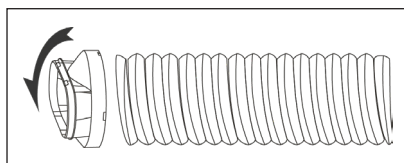
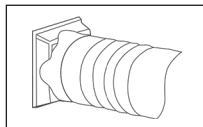
- ◊ En dåligt placerad luftkonditionering har liten effekt och fungerar inte optimalt. Se till att alla dörrar och fönster är stängda under drift.
- ◊ Tvinga inte länkhjulen att röra sig över mattor och försök inte att flytta produkten när den är i drift. Detta kan få produkten att tippa över och spillta vatten, vilket kan orsaka en farlig situation.
- ◊ Låt inte avgasslangen böjas kraftigt.

### 3.3 Montering av fönstertätning för öppningsbart fönster

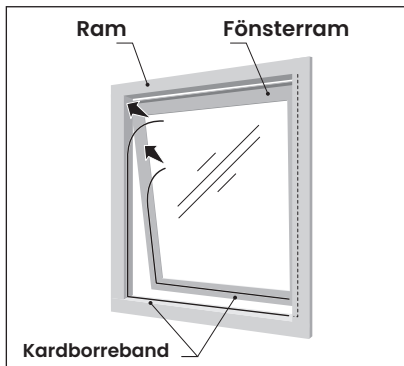
Produkten måste ventileras utåt så att frånluften kan ta sig ut från utrymmet som kommer ut ur produkten och som innehåller spillvärme och fukt.

Byt inte ut eller förläng inte avgasslangen, detta kommer att leda till minskad effektivitet och i värsta fall till att produkten stängs av på grund av otillräckligt mottryck.

1. Anslut slanganslutningen till ena änden av avgasslangen.
2. Anslut kopplingen till den andra änden av avgasslangen.
3. Skjut slanganslutningen från höger till vänster på luftutloppet på bakpanelen.

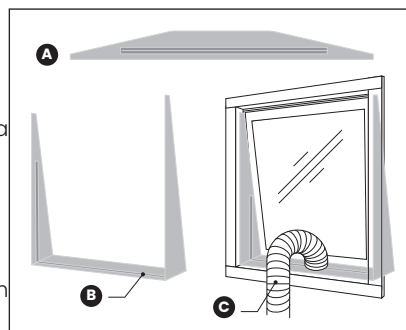


4. Mät karmen och fönstret och klipp till kardborrebandet i rätt storlek. Fäst kardborrebandet på de sidor av fönstret och ramen som inte går att hänga upp. Kontrollera att fönstret kan stängas ordentligt när kardborrebandet är på plats.





- Fäst fönstertätningen (A) i kardborrebandet; se till att det inte finns någon spricka där luft kan tränga ut mellan ramen och fönstertätningen. Dragkedjeöppningen på fönstertätningen (B) ska vara placerad så att utlopps-slangen (C) lätt kan nå den. Öppna dragkedjeöppningen så att utlopps-slangen kan föras in och stäng den sedan ordentligt för att hålla utloppet på plats.
- Justera längden på den flexibla avgasslangen genom att försiktigt dra ut slangen.
- Anslut produkten till eluttaget.
- Justera det främre gallret efter behov och slå på produkten.

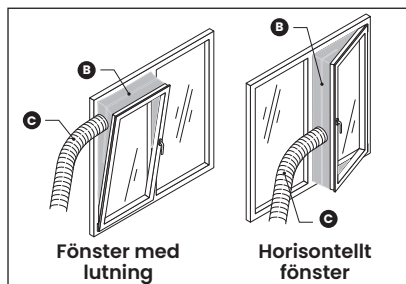


### **i** Anmärkning

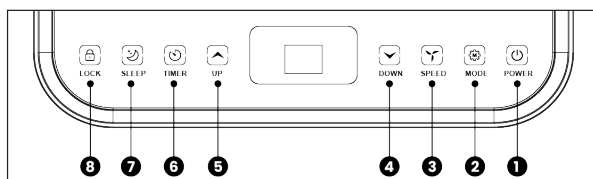
- Fönstertätningen kan användas på lutande eller liggande fönster.

### 3.4 Demontering av fönstrets tätning

- Ta bort utloppet på avgasslangen.
- Dra ut ena änden av en förseglad del av fönstertätningen
- Stäng fönstret.



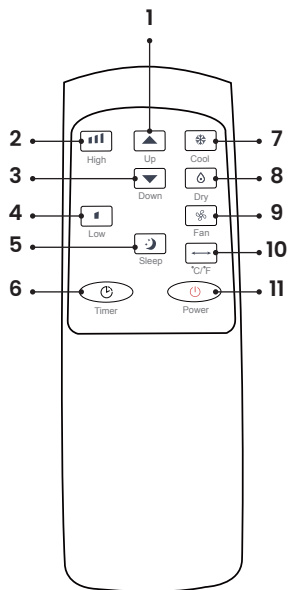
### 3.5 Manöverpanel



1	LOCK	Tryck och håll ned för att slå på eller av (barn)låsfunktionen.
2	SLEEP	Tryck för att slå på eller stänga av viloläget.
3	TIMER	Tryck för att ställa in en tid då produkten automatiskt ska slås på eller av.
4	UP	Tryck för att öka önskad temperatur eller timerinställning.
5	DOWN	Tryck för att sänka önskad temperatur eller timerinställning.
6	SPEED	Tryck för att växla mellan hög och låg fläkthastighet.
7	MODE	Tryck för att växla mellan fläkt-, kyl- och avfuktningläge.
8	POWER	Tryck för att slå på eller av.

### 3.6 Fjärrkontroll

1	Up	Tryck för att öka önskad temperatur eller timerinställning.
2	High	Tryck för att ställa in ventilationshastigheten på hög.
3	Down	Tryck för att sänka önskad temperatur eller timerinställning.
4	Low	Tryck för att ställa in ventilationshastigheten på låg.
5	Sleep	Tryck för att aktivera eller inaktivera viloläge.
6	Timer	Tryck för att ställa in en tid då produkten ska slås på eller av automatiskt.
7	Cool	Tryck för att slå på eller stänga av kylläget.
8	Dry	Tryck för att slå på eller stänga av avfuktningläget.
9	Fan	Tryck för att slå på eller av ventilationsläget.
10	°C/°F	Tryck för att växla mellan Celsius (°C) och Fahrenheit (°F).
11	Power	Tryck för att slå på eller av.



### 3.7 Till- och frångkoppling

1. Tryck på POWER för att slå på produkten.
2. Tryck på MODE för att välja önskat läge.
3. Tryck på POWER igen för att stänga av produkten.

### 3.8 Kylning

Välj kylningsläge för att sänka temperaturen i rummet.

1. Tryck på MODE upprepade gånger tills lägesindikatorn COOL tänds.
2. Tryck på UP/DOWN för att justera temperaturen som visas på skärmen. Temperaturen kan justeras mellan 16 och 32°C.
3. Tryck på SPEED upprepade gånger tills önskad fläktindikator tänds.
4. För att justera luftflödets riktning horisontellt, justera luftventilen manuellt.

#### Anmärkning

- ◇ Produkten stannar när rumstemperaturen är lägre än den valda temperaturen.

### 3.9 Ventilation

1. Tryck på MODE upprepade gånger tills FAN SPEED-indikatorn tänds.
2. Tryck på SPEED upprepade gånger för att välja önskad fläkthastighet.

#### Anmärkning

- ◇ I ventilationsläge cirkuleras luften i rummet men kyls inte.

### 3.10 Avfuktning/torkning

Tryck på MODE upprepade gånger tills indikatorn för avfuktning läge tänds.

#### Anmärkning

- ◇ I det här läget växlar fläkthastigheten till låg hastighet och kan inte väljas.
- ◇ Du måste ansluta dräneringsslangen till dräneringsöppningen på produktens undersida.

### 3.11 Viloläge

Tryck på SLEEP tills SLEEP-indikatorn tänds.

#### Anmärkning

- ◇ Viloläge kan aktiveras i kylsläge.
- ◇ Efter 1 timme höjs den förinställda temperaturen med 1°C. Efter ytterligare en timme höjs den förinställda temperaturen igen med 1°C.

### 3.12 Inställning av timern

Timern kan manövreras på två sätt:

- Avstängning efter en inställd tid när produkten är på.
- Påslagning efter en angiven tid när produkten är avstängd.

#### 3.12.1 Avstängning

1. Tryck på TIMER för att slå på timerfunktionen.
2. Tryck upprepade gånger på UP/DOWN för att ställa in timern.
3. Produkten stängs av vid önskad tidpunkt.

### 3.12.2 Påslagning

1. Tryck på TIMER för att slå på timerfunktionen.
2. Tryck upprepade gånger på UP/DOWN för att ställa in timern.
3. Produkten slås på vid önskad tidpunkt.

#### Anmärkning

- ◇ Du kan ställa in timern från 1 till 24 timmar.

### 3.13 Automatisk avfrostning

Om rumstemperaturen är låg kan det bildas frost på försångaren under drift. Produkten börjar då avfrostas automatiskt och POWER-indikatorn blinkar.

Avfrostningscykeln är som följer:

- När produkten arbetar i kylningsläge eller avfuktningläge känner sensorn för omgivningstemperatur av att temperaturen på förångarslingan är under  $-1^{\circ}\text{C}$ . När kompressorn har slutat fungera i 10 minuter eller temperaturen på spolen har stigit till  $7^{\circ}\text{C}$  startar produkten om i kyl lägen.
- När produkten är i avfuktningläge och försångarens temperatursensor känner av att förångartemperaturen är lägre än  $40^{\circ}\text{C}$  och temperaturskillnaden mellan förångartemperaturen och rumstemperaturen är lägre än  $19^{\circ}\text{C}$  och kompressorn har arbetat i 20 minuter, börjar produkten avfrostas i 5 minuter och POWER-indikatorn blinkar.

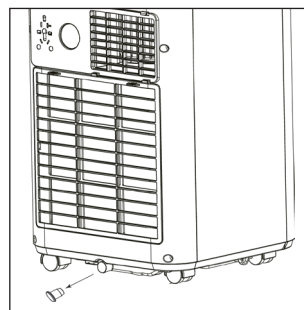
### 3.14 Överbelastningskydd

För att skydda kompressorn vid strömavbrott finns det en fördröjning på 3 minuter innan kompressorn startar om.

### 3.15 Dränering

#### 3.15.1 Manuell tömning

1. När vattentanken är full kommer produkten att sluta fungera.
2. Placera en behållare eller hink under dräneringsöppningen på baksidan av produkten.
3. Dra ut stickkontakten ur eluttaget.
4. Ta bort pluggen från dräneringsöppningen.
5. Vattnet kommer automatiskt att rinna ner i tråget eller hinken.
6. Sätt tillbaka proppen i avtappningsöppningen när allt vatten har runnit ut.



**i Anmärkning**

- ◇ Flytta inte produkten när vattentanken är full, så att vatten inte tränger in i höljet.
- ◇ Slå på produkten först när proppen till avloppsöppningen har satts tillbaka, annars kommer kondensvatten att rinna ner på golvet eller mattan.
- ◇ Placera pluggen ordentligt på dräneringsöppningen för att förhindra läckage.
- ◇ Under dräneringen kan produkten försiktigt lutas tillbaka något.
- ◇ Om tråget eller hinken inte kan samla upp allt vatten innan det är fullt, placera pluggen på dräneringsöppningen så snart som möjligt för att förhindra läckage.

**3.15.2 Kontinuerlig dränering**

Det självförångande systemet använder det uppsamlade vattnet för att kyla kondensatorpolarna för effektivare prestanda. Det är inte nödvändigt att tömma vattentanken under kylning, förutom under torkning och vid hög luftfuktighet. Kondensvattnet avdunstar i kondensorn och dräneras via dräneringsslangen.

Anslut den medföljande dräneringsslangen till produkten om du vill köra produkten kontinuerligt och utan uppsikt under torkning. Kondensvattnet kan automatiskt rinna ner i en hink eller dräneras med hjälp av gravitationen.

1. Stäng av produkten och dra ut stickproppen.
2. Ta bort pluggen från avloppsöppningen och förvara den på en säker plats.
3. Anslut dräneringsslangen ordentligt och säkert. Se till att den inte är böjd eller blockerad.
4. Placera slangens utlopp över ett avlopp eller en hink och se till att vattnet kan rinna fritt från produkten.

**i Anmärkning**

- ◇ Sänk inte ner slangens ände i vatten, eftersom det annars kan bildas ett luftlås i slangen.
- ◇ Eftersom undertrycket i kondensvattenbrunnen är högt, lutar du dräneringsslangen ner mot golvet. Lutningen bör vara mer än 20°.
- ◇ Se till att dräneringsslangen är rak för att undvika att den knäcks.

## 4. FELSÖKNING

Problem med produkten	Orsak till felet	Lösning
Produkten fungerar inte.	Kontrollera att strömanslutningen är korrekt ansluten.	Sätt i stickkontakten ordentligt i uttaget.
	Kontrollera att vattennivåindikatorn lyser.	Töm vattentanken genom att ta bort gummiproppen.
	Kontrollera rumstemperaturen.	Driftstemperaturområdet är 5 till 35°C.
Produkten arbetar med reducerad kapacitet.	Luftfiltret är smutsigt.	Rengör luftfiltret.
	Luftkanalen är blockerad.	Ta bort hindret.
	Dörrarna eller fönstren i rummet är öppna.	Håll dörrar och fönster stängda.
	Önskat läge är inte valt och temperaturen är inte korrekt inställd.	Ställ in rätt inställning och temperatur enligt instruktionerna.
	Utsugsslangen har lossnat.	Kontrollera att avgasslangen är ordentligt fastsatt.
Produkten läcker.	Läckage när produkten flyttas.	Töm vattentanken innan du flyttar produkten.
	Avgasslangen är knuten eller böjd.	Se till att slangen är rak för att undvika knäckning eller böjning.
Produkten ger ifrån sig ljud/ljud.	Produkten står inte stadigt på en plan yta.	Placera produkten på ett horisontellt och fast underlag.
	Delar är lösa eller vibrerar.	Fäst delarna ordentligt.
	Köldmediet rinner ut.	Detta är normalt. Det kommer ljud från det flödande köldmediet.
Felkod E0 visas.	Kommunikationsfel mellan huvudkortet och displaykortet.	Kontrollera om displaykortets ledningsnät är skadat. Kontakta kundtjänst om det är skadat.

<b>Felkod E1 visas.</b>	Fel på sensorn för omgivningstemperatur.	Kontrollera om kontakten är skadad eller smutsig. Kontakta kundtjänst om den är skadad. Rengör givaren om den är smutsig.
<b>Felkod E2 visas på displayen.</b>	Fel på sensorn för pannans temperatur.	Kontrollera om anslutningen är skadad eller smutsig. Kontakta kundtjänst om den är skadad. Rengör sensorn om den är smutsig.
<b>Felkod Ft visas.</b>	Vattentanken är full.	Töm vattentanken genom att ta bort gummiproppen.

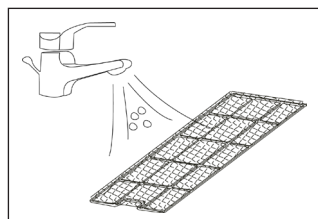
## 5. UNDERHÅLL OCH RENGÖRING

### 5.1 Rengöring av luftfilter

Damm samlas på filtret och begränsar luftflödet. Det begränsade luftflödet minskar systemets effektivitet och om filtret blir igensatt kan det orsaka skador på produkten.

Luftfiltret bör rengöras regelbundet (i genomsnitt varannan vecka). Luftfiltret är avtagbart för enkel rengöring. Använd inte produkten utan luftfilter, eftersom försångaren då kan bli förorenad.

1. Tryck på POWER för att stänga av produkten och dra ur nätkabeln.
2. Öppna luftintaget och ta bort filternätet.
3. Använd en dammsugare för att suga upp damm från filtret.
4. Skölj luftfiltret under rinnande vatten. Låt vattnet rinna genom filtret i motsatt riktning mot luftflödet.
5. Låt filtret lufttorka helt innan du sätter tillbaka det.



#### ⚠ OBSERVERA!

- ◇ Stäng av produkten och dra alltid ut stickkontakten före rengöring.
- ◇ Använd inte aggressiva rengöringsmedel eller kemiska lösningar.
- ◇ Sänk inte ner produkten i vatten och ställ den inte under rinnande vatten. Om vatten tränger in i apparaten ska du låta en behörig fackman kontrollera den innan du använder den igen.
- ◇ Vidrör inte försångarens yta med bara händer, eftersom du annars kan skada fingrarna.

## 6. FÖRVARING

---

Förvara produkten på en torr och ren plats. Förvara inte produkten i extremt höga eller låga temperaturer.

Om du inte ska använda produkten under en längre tid (mer än några veckor) är det bäst att rengöra produkten och låta den torka helt.

1. Förvara produkten enligt följande steg:
2. Koppla ur och ta bort avgasslangen och fönstertätningen.
3. Töm ut allt vatten från vattentanken.
4. Rengör filtret och låt det torka helt på en skuggig plats.
5. Sätt tillbaka filtret på plats.
6. Ställ alltid produkten upprätt vid förvaring.
7. Förvaras på en ventilerad, torr, icke frätande, gasformig och säker plats inomhus.



### OBSERVERA!

- ◇ Försångaren bör torkas innan den packas för att undvika skador på delar och mögel.
- ◇ Dra ut kontakten och placera den i ett torrt, öppet utrymme i flera dagar för att låta den torka.
- ◇ Ett annat sätt att torka är att slå på produkten, sätta den i ventilationsläge med låg vind och hålla detta läge på tills utloppsroret är torrt. Då är insidan torr och inget mögel kommer att uppstå.

## 7. BORTSKAFFANDE OCH ÅTERVINNING

---

Tänk på miljön och bidra till en renare livsmiljö! Du kan kontakta din kommun för all information om alternativ för avfallshantering av kasserade produkter.

### 7.1 Avfallshantering



När produkten är uttjänt får den inte slängas i det vanliga hushållsavfallet, utan skall lämnas till en av myndigheterna utsedd återvinningsstation för återvinning.



Kassera förpackningar och tillbehör i enlighet med de miljöbestämmelser som gäller i din kommun. Var uppmärksam på symbolerna på de olika förpackningsmaterialen och – om nödvändigt – kassera dem separat. Förpackningsmaterialen är märkta med bokstäver och siffror: 1–7: plast, 20–22: papper och kartong, 80–98 kompositmaterial.



## 7.2 Elektriska apparater



Symbolen med den överkryssade soptunnan visar att denna produkt omfattas av det europeiska direktivet (EU) 2012/19/EU. Detta direktiv anger att du vid slutet av produktens livslängd inte får slänga den i det vanliga hushållsavfallet, utan måste lämna den till en av myndigheterna utsedd samlingsplats för återvinning.

## 7.3 Köldmedium

Denna produkt innehåller köldmediet R290 propan. Systemet är hermetiskt tillslutet. Köldmediet måste kasseras utan skador i enlighet med lokala myndighetsbestämmelser. Om du är osäker, kontakta din lokala myndighet.







### OBSERVERA!

- ♦ Gas/ånga är tyngre än luft. Den kan ansamlas i trånga utrymmen, särskilt på eller under marken.
- ♦ Avlägsna alla möjliga antändningskällor.
- ♦ Använd lämplig personlig skyddsutrustning.
- ♦ Evakuera personalen, isolera och ventiler området.
- ♦ Se till att det inte kommer i ögonen, på huden eller på kläderna.
- ♦ Andas inte in ångor eller gaser.
- ♦ Förhindra utsläpp i avlopp och allmänt vatten.
- ♦ Stoppa källan vid läckage, om det är säkert att göra det. Överväg att använda vattenspray för att skingra ångorna.
- ♦ Isolera området tills gasen har spridits. Ventilera och testa området innan du går in. Kontakta berörda myndigheter efter ett läckage.

## 8. SYMBOLER

Följande varningar och symboler används i denna bruksanvisning, på förpackningen och på produkten (i förekommande fall).

Symbol	Beskrivning
	Följ anvisningarna i bruksanvisningen och spara den för framtida bruk.
	En varning med denna symbol anger en potentiellt farlig situation som kan leda till allvarliga skador och/eller dödsfall.
	En anmärkning innehåller ytterligare information som är relevant för användningen av produkten.

	En varning med denna symbol indikerar en potentiellt farlig situation som kan leda till mindre skador och/eller måttliga personskador.
	Återvinningssymbol: Återvinn denna produkt och dess förpackning.
	Hantera med försiktighet.
	Skydda mot fukt.
	Den här sidan uppåt.
	Får inte skäras.
	Begränsning av (användningen av vissa) farliga ämnen i elektrisk och elektronisk utrustning.
	Kontakt i säkerhetsklass 1.
	Lämplig för inomhusbruk.
	Varning: brandfarlig!

## 9. CE-FÖRSÄKRAN OM ÖVERENSSTÄMMELSE



Denna produkt uppfyller alla krav och bestämmelser i enlighet med 2014/35/EU, direktiv 2014/30/EU och direktiv 2009/125/EG.

Den fullständiga EU-försäkringen om överensstämmelse kan erhållas från leverantören.

## 10. ANSVARSFRISKRIVNING

Reservation för ändringar; specifikationer kan ändras utan att skäl anges för detta.



**ENERG**

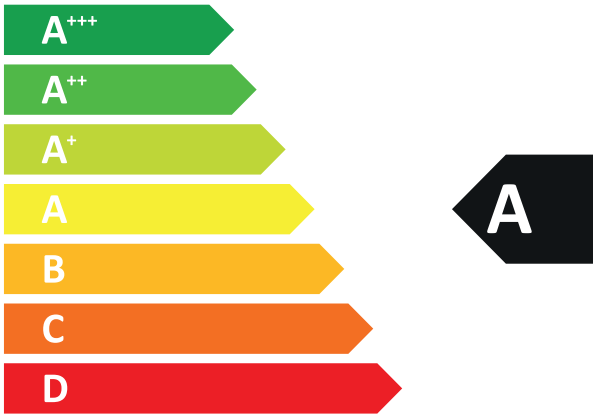
енергия · ενέργεια



**auro®nic**

**AU3262**

EER



**2,1**  
kW

**2,6**  
EER



**65**dB

**1**  
kWh/60min\*

ENERGIA · ЕНЕРГИЯ · ΕΝΕΡΓΕΙΑ · ENERGIJA · ENERGY · ENERGIE · ENERGI

\* Минута · перс · λεπτά

626/2011

# AU3262

---



NL/BE - Handleiding - Oorspronkelijke handleiding

EN - User manual - Translation of the original manual

FR/BE - Manuel d'utilisation - Traduction du manuel original

DE - Benutzerhandbuch - Übersetzung des Originalhandbuchs

ES - Manual de instrucciones - Traducción del manual original

IT - Manuale utente - Traduzione del manuale originale

PL - Podręcznik użytkownika - Tłumaczenie oryginalnego podręcznika

SE - Användarmanual - Översättning av den ursprungliga handboken

Geproduceerd in China

Made in China

Fabriqu  en Chine

Hergestellt in China

Fabricado en China

Prodotto in Cina

Wyprodukowano w Chinach

Tillverkad i Kina

CHN

## auronic

 LifeGoods B.V.

Wisselweg 33, 1314 CB Almere (NL)

[www.auronic.nl](http://www.auronic.nl) - [service@auronic.nl](mailto:service@auronic.nl)

11/2023 - v1.0